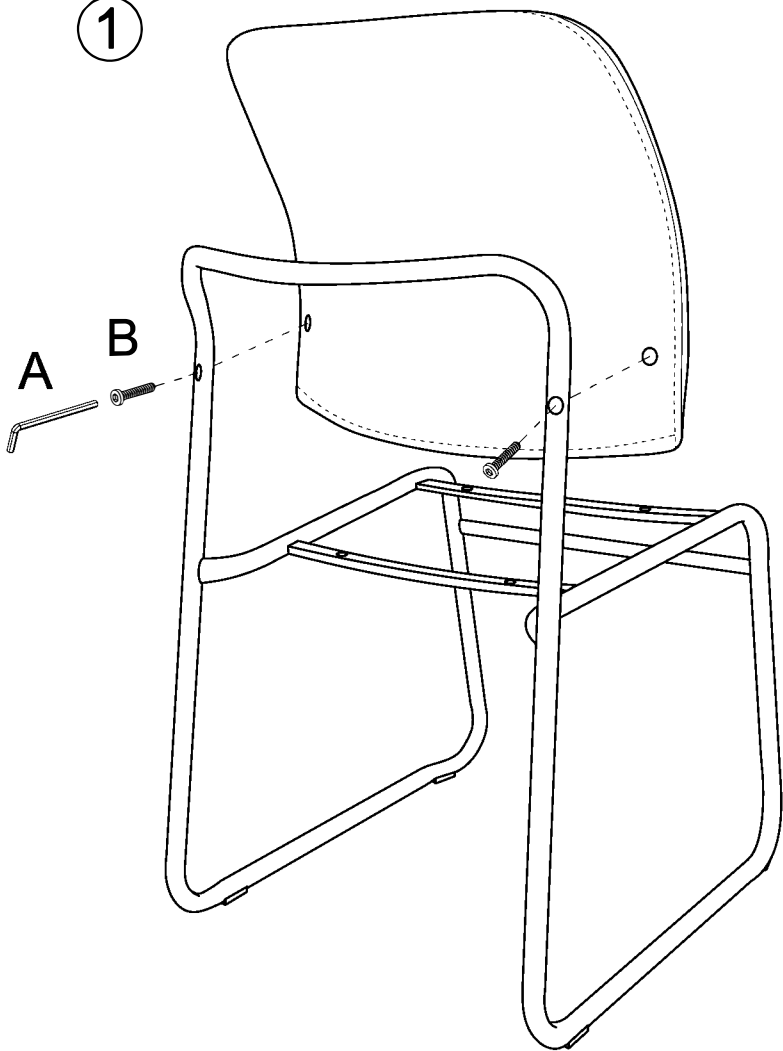
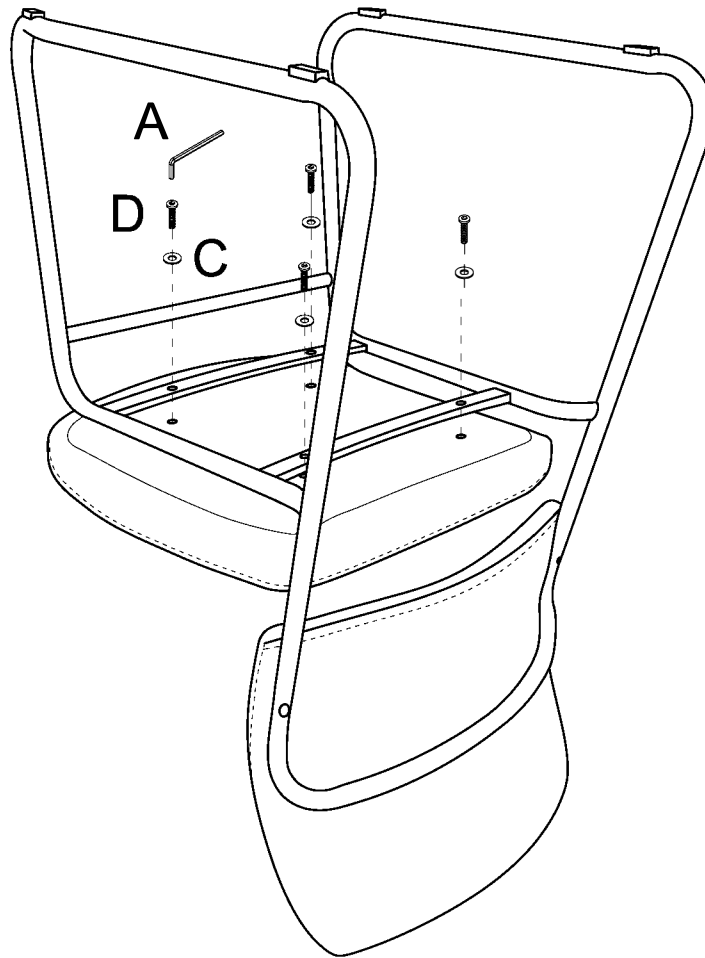
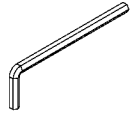





1



2



A		x1
B	 M6X30	x2
C		x4
D	 M6X25	x4

