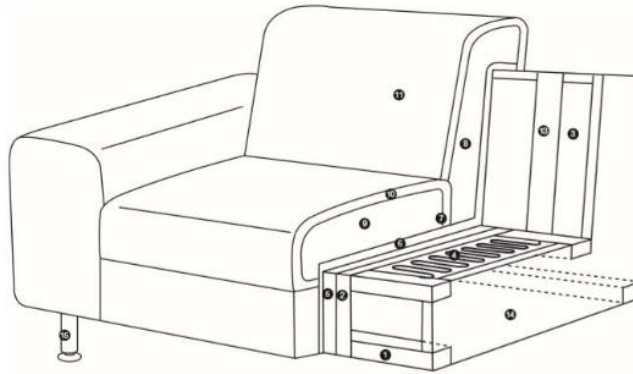


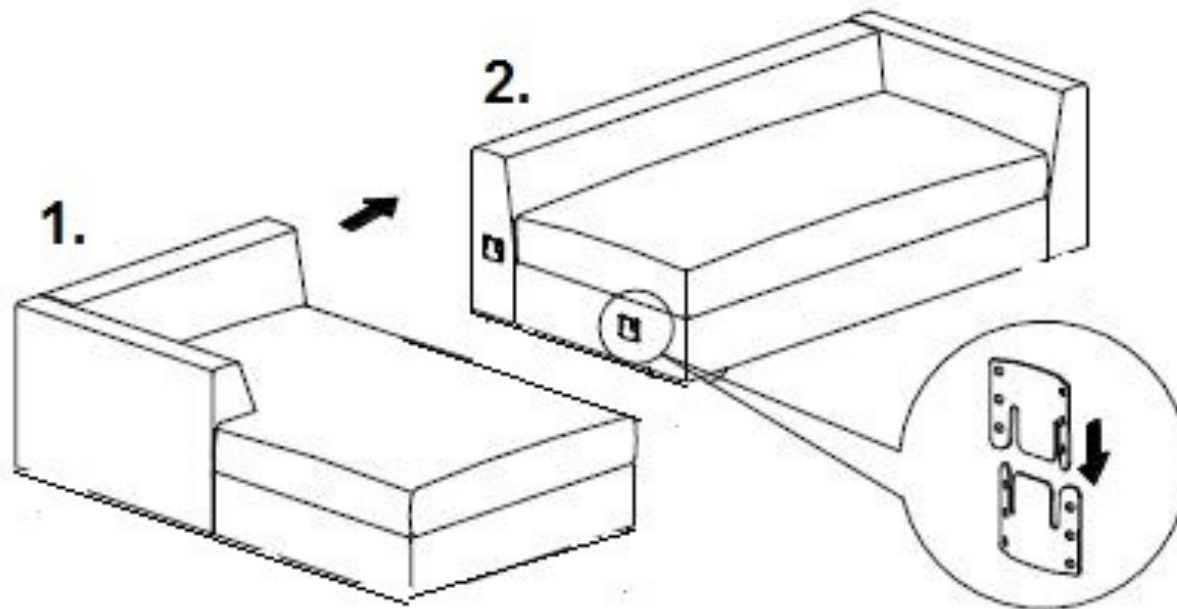
## Τεχνικές Προδιαγραφές



### **MALIBU**

- Ύφασμα 100% πολυεστερική ίνα.
- Σκελετός από ξύλο ευκαλύπτου.
- Βάση καθίσματος με ελατήρια σε μορφή "S-spring" και ελαστικούς ιμάντες.
- Μαξιλάρια καθισμάτων γεμάτα με αφρό.  
Η πυκνότητα αυτού είναι 28 kgs/ m3.
- Μαξιλάρια πλάτης από ίνες σιλικόνης.
- Πλαστικά πόδια.

## ΟΔΗΓΙΕΣ ΣΥΝΑΡΜΟΛΟΓΗΣΗΣ



**Προσοχή!!!**  
Πριν την συναρμολόγηση του καναπέ θα πρέπει να αφαιρέσετε την μεταλλική πλακέτα προστασίας ,η οποία χρησιμοποιείτε για τη συγκράτηση του κρεβατιού και την ασφαλή μεταφορά του καναπέ.

