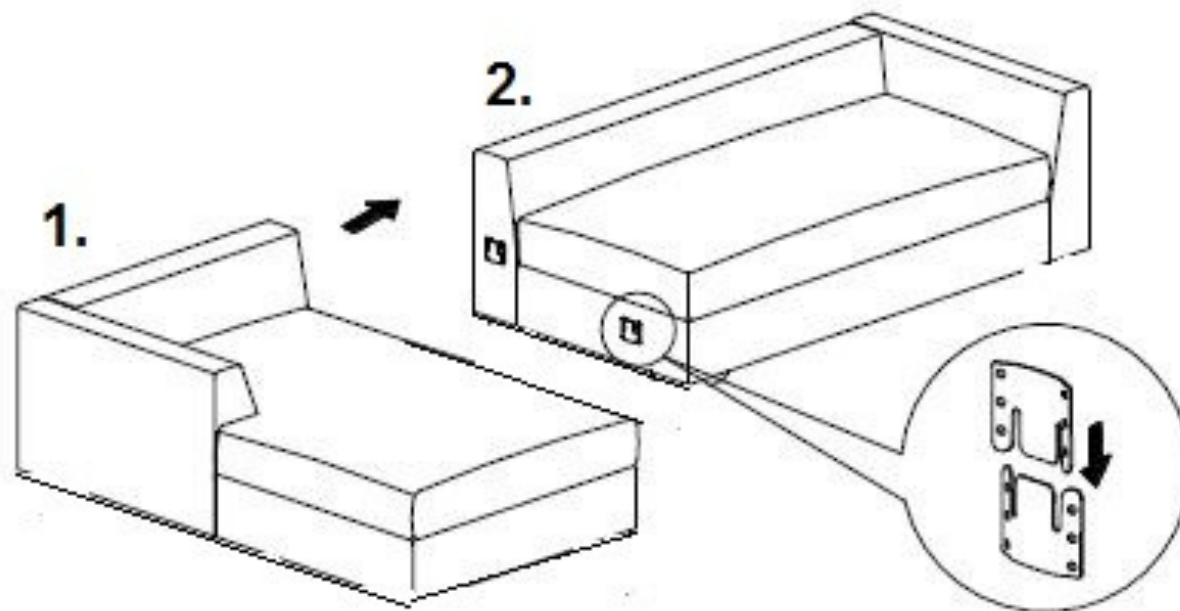
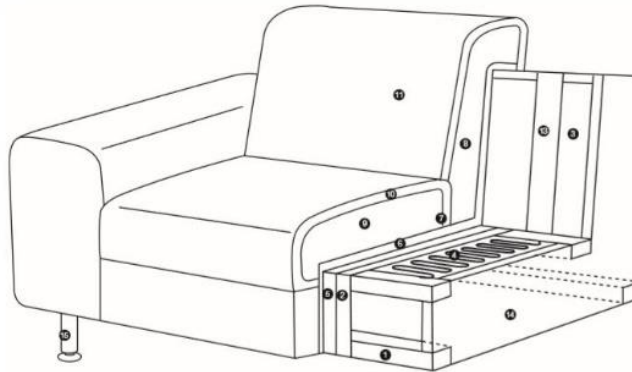


ΟΔΗΓΙΕΣ ΣΥΝΑΡΜΟΛΟΓΗΣΗΣ - COMFORT



Τεχνικές Προδιαγραφές



COMFORT

- Ύφασμα 100% πολυεστερική ίνα.
- Σκελετός από ξύλο ευκαλύπτου.
- Βάση καθίσματος με ελατήρια σε μορφή "S-spring" και ελαστικούς ιμάντες.
- Μαξιλάρια καθισμάτων γεμάτα με αφρό.
Η πυκνότητα αυτού είναι 28 kgs/ m3.
- Μαξιλάρια πλάτης από ίνες σιλικόνης.
- Πλαστικά πόδια.