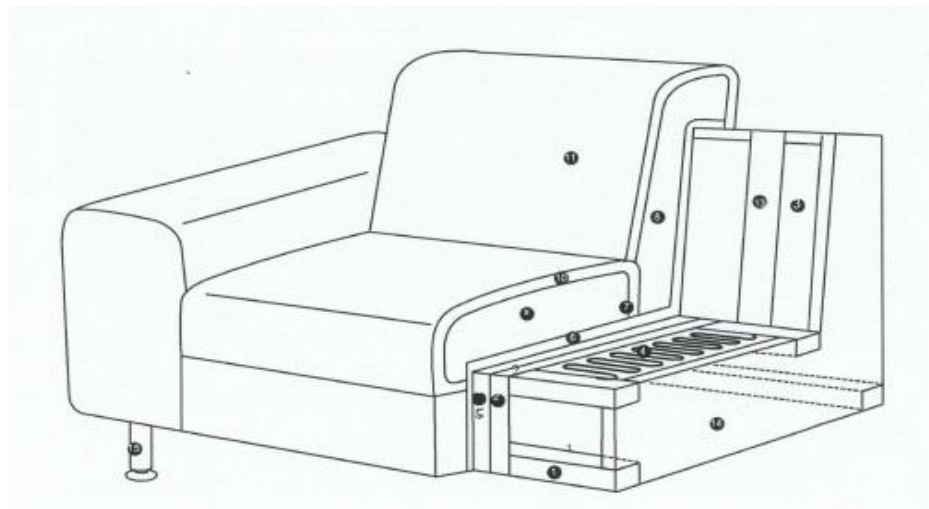
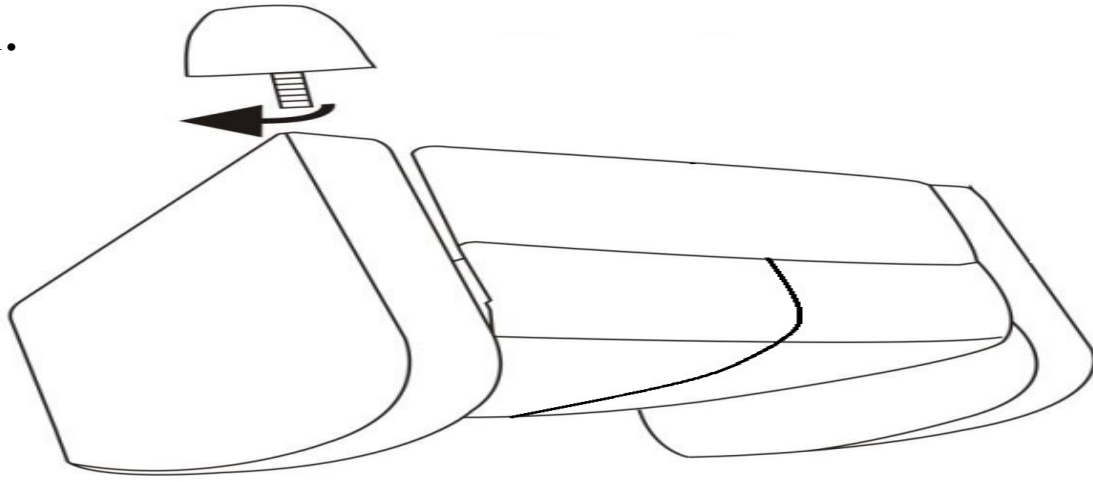


## ABRA - Τεχνικές Προδιαγραφές



<b>Σκελετός:</b>	Από ξύλο ευκαλύπτου
<b>Πόδια:</b>	Πλαστικά
<b>Μαξιλάρια καθισμάτων:</b>	Από αφρώδες υλικό πυκνότητας 24kgs/ m3 και ελατήρια rocket spring system τοποθετημένα σε υφασμάτινες θήκες, πάχους 1,8mm. Τελική επίστρωση 2,5cm από αφρώδες υλικό 28kgs/ m3.
<b>Μαξιλάρια πλάτης:</b>	Με ελαστικούς ιμάντες 10cm και αφρώδες υλικό πυκνότητας 24kgs/ m3.
<b>Μπράτσα:</b>	Με επίστρωση από αφρώδες υλικό πυκνότητας 24kgs/ m3.
<b>Υφασμα:</b>	100% πολυεστερική ίνα

1.



2.

