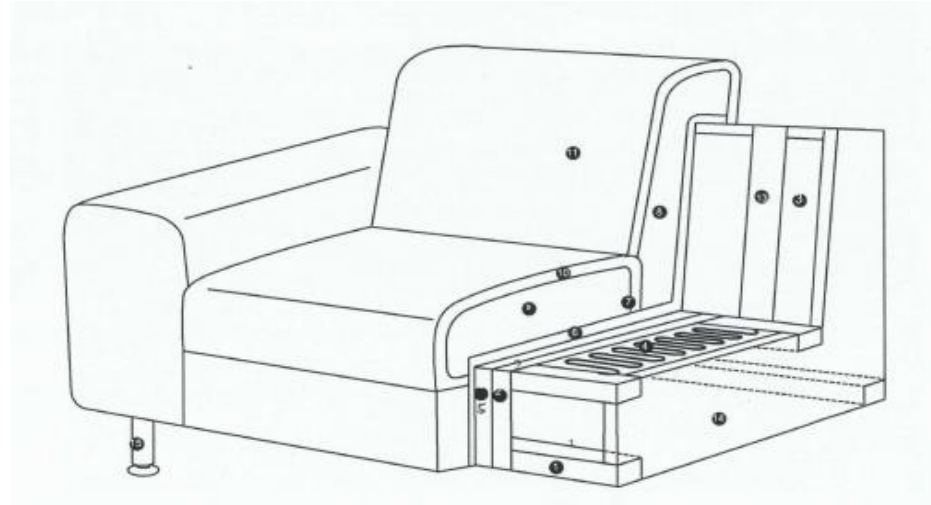


EVENT - Τεχνικές Προδιαγραφές

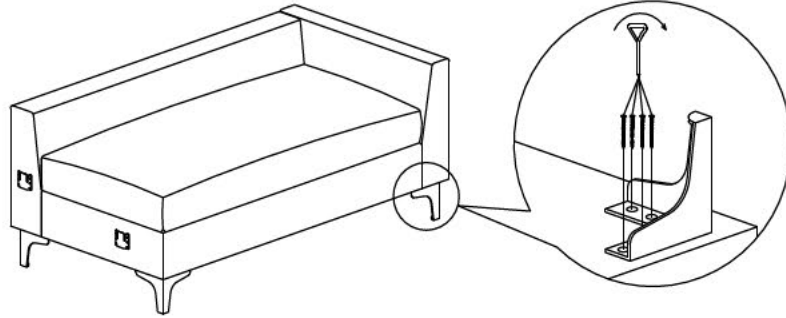


Σκελετός:	Από ξύλο ευκαλύπτου
Πόδια:	Μεταλλικά τα βασικά πόδια του καναπέ και πλαστικά τα βοηθητικά.
Μαξιλάρια καθισμάτων:	Από αφρώδες υλικό πυκνότητας 24kgs/ m3 και ελατήρια rocket spring system τοποθετημένα σε υφασμάτινες θήκες, πάχους 1,8mm. Τελική επίστρωση 2,5cm από αφρώδες υλικό 28kgs/ m3.
Μαξιλάρια πλάτης:	Με ελαστικούς ιμάντες 10cm και αφρώδες υλικό πυκνότητας 24kgs/ m3.
Μπράτσα:	Με επίστρωση από αφρώδες υλικό πυκνότητας 24kgs/ m3.
Υφασμα:	100% πολυεστερική ίνα

ΟΔΗΓΙΕΣ ΣΥΝΑΡΜΟΛΟΓΗΣΗΣ

ΠΡΟΣΟΧΗ: ΑΥΤΟ ΤΟ ΑΝΤΙΚΕΙΜΕΝΟ ΠΡΕΠΕΙ ΝΑ ΣΥΝΑΡΜΟΛΟΓΗΘΕΙ ΠΑΝΩ ΣΕ ΜΑΛΑΚΗ ΕΠΙΦΑΝΕΙΑ ΓΙΑ ΝΑ ΑΠΟΦΕΥΧΘΕΙ Η ΟΠΟΙΑΔΗΠΟΤΕ ΦΘΟΡΑ ΤΟΥ ΚΑΤΑ ΤΗΝ ΣΥΝΑΡΜΟΛΟΓΗΣΗ.

ΒΗΜΑ 1:

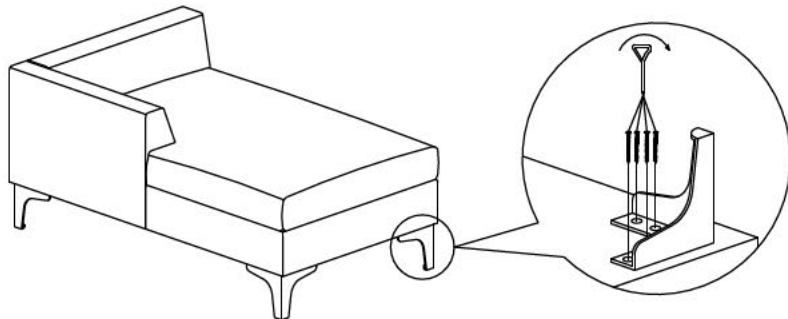


ΒΗΜΑ 2:

ΠΡΟΣΟΧΗ! ΝΑ ΒΙΒΛΩΘΟΥΝ ΚΑΙ ΤΑ ΠΟΔΙΑ ΣΤΗΡΙΞΗΣ



ΒΗΜΑ 3:



ΒΗΜΑ 4:

ΠΡΟΣΟΧΗ! ΝΑ ΒΙΒΛΩΘΟΥΝ ΚΑΙ ΤΑ ΠΟΔΙΑ ΣΤΗΡΙΞΗΣ



ΒΗΜΑ 5:

