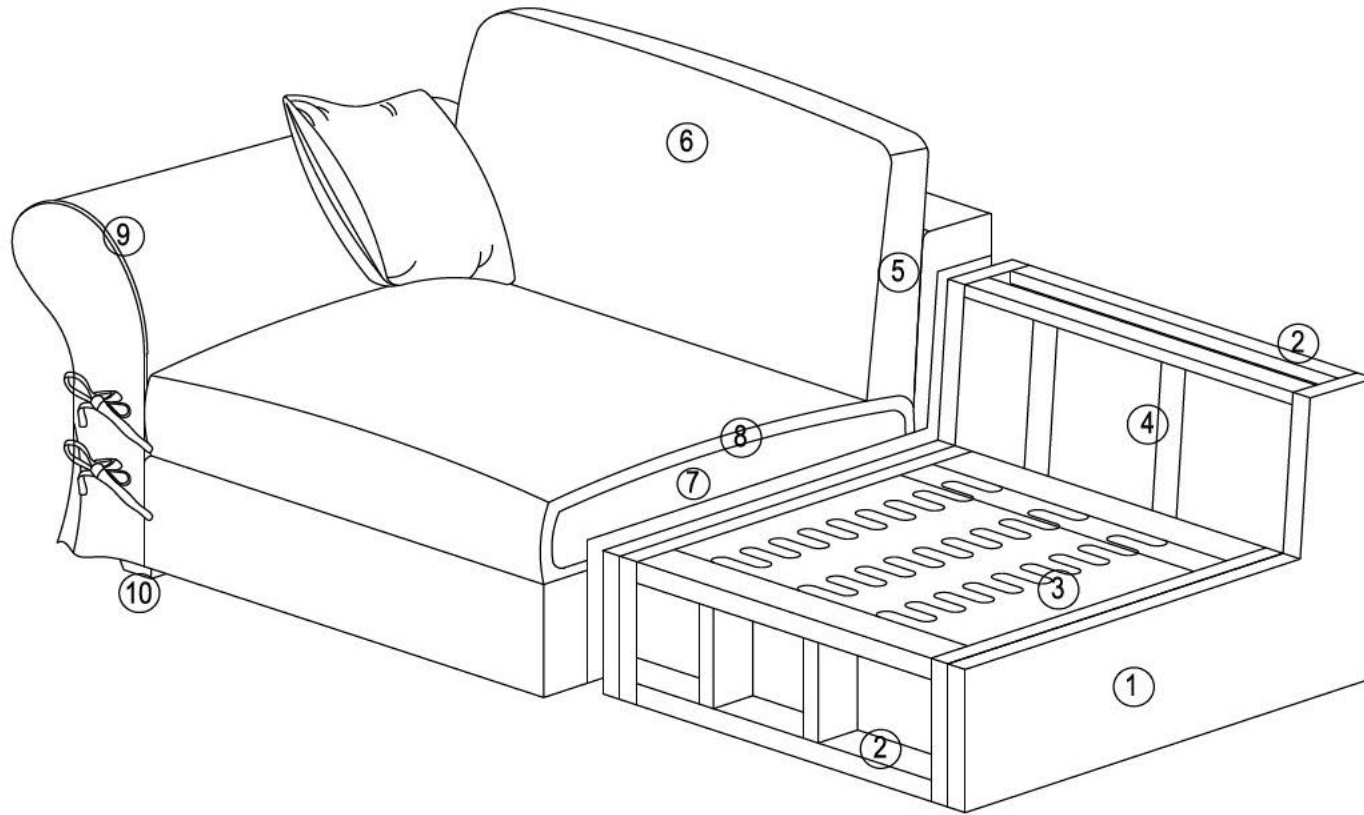


COUNTRY - Τεχνικές Προδιαγραφές



1. Plywood
2. Σκελετός από ξύλο ευκάλυπτου
3. Σύστημα ελατηρίων σε μορφή "S-spring"
4. Ελαστικοί ιμάντες 4,5cm
- 5,6,9. Ύφασμα: 100% πολυεστερική ίνα
7. Πλαίσιο ελατηρίων
8. Αφρώδες υλικό
10. Πόδια

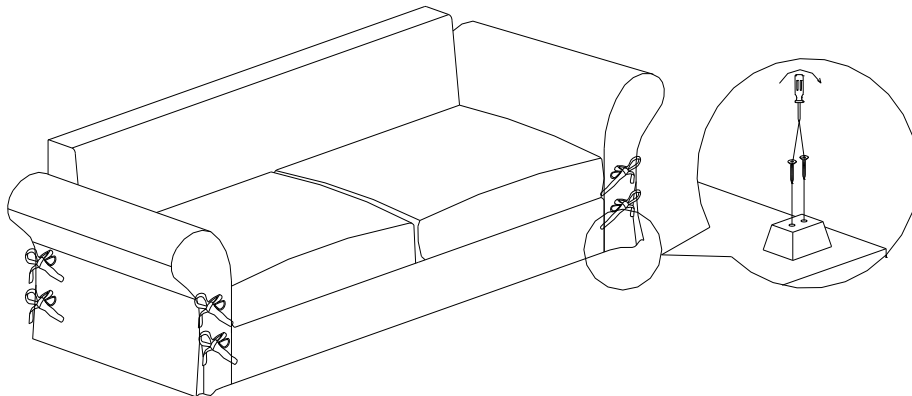
ΟΔΗΓΙΕΣ ΣΥΝΑΡΜΟΛΟΓΗΣΗΣ - COUNTRY

ΒΕΒΑΙΩΘΕΙΤΕ ΟΤΙ ΔΕΝ ΛΕΙΠΟΥΝ ΕΞΑΡΤΗΜΑΤΑ ΠΡΙΝ ΤΗ ΣΥΝΑΡΜΟΛΟΓΗΣΗ.

A	B	C	D
			
ΜΑΞΙΛΑΡΙ ΚΑΘΙΣΜΑΤΟΣ 2ΤΕΜ	ΜΑΞΙΛΑΡΙ ΠΛΑΤΗΣ 2ΤΕΜ	ΜΑΞΙΛΑΡΙΑ 2ΤΕΜ	ΠΟΔΙΑ 4ΤΕΜ (ΒΡΙΣΚΟΝΤΑΙ ΣΤΗ ΚΑΤΩ ΟΨΗ ΤΟΥ ΚΑΝΑΠΕ, ΣΕ ΘΕΣΗ ΑΠΟΘΗΚΕΥΣΗΣ)
E			
			
ΒΙΔΕΣ 8ΤΕΜ			

ΠΡΟΣΟΧΗ: ΑΥΤΟ ΤΟ ΑΝΤΙΚΕΙΜΕΝΟ ΠΡΕΠΕΙ ΝΑ ΣΥΝΑΡΜΟΛΟΓΗΘΕΙ ΠΑΝΩ ΣΕ ΜΑΛΑΚΗ ΕΠΙΦΑΝΕΙΑ ΓΙΑ ΝΑ ΑΠΟΦΕΥΧΘΕΙ Η ΟΠΟΙΑΔΗΠΟΤΕ ΦΘΟΡΑ ΤΟΥ ΚΑΤΑ ΤΗΝ ΣΥΝΑΡΜΟΛΟΓΗΣΗ.

ΒΗΜΑ 1:



ΒΗΜΑ 2:

