

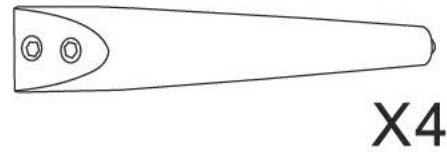
ASSEMBLY INSTRUCTIONS/ΟΔΗΓΙΕΣ ΣΥΝΑΡΜΟΛΟΓΗΣΗΣ







1



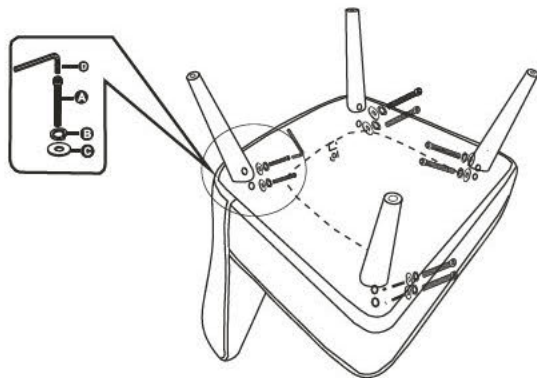
2



X4

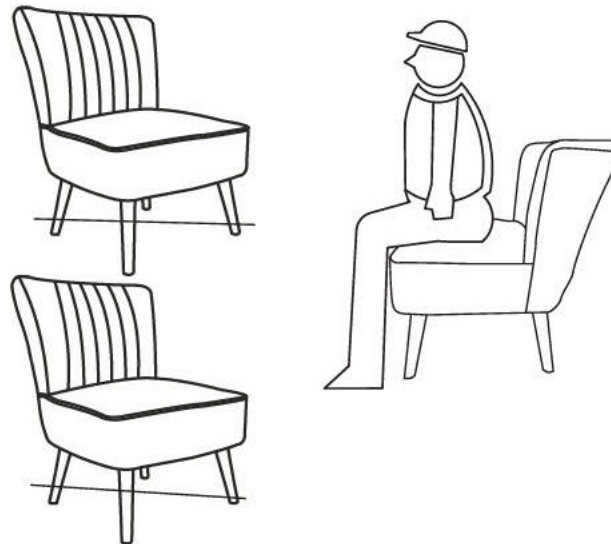
A	 M8x50mm	8
B		8
C		8
D		1

3



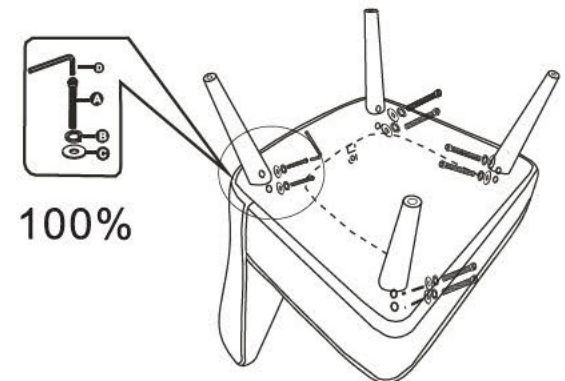
Tight all screws to 80%/Σφίξτε όλες τις βίδες στο 80%.

4



Adjust the balance of the armchair on stable floor./ Προσαρμόστε την ισορροπία της καρέκλας σε σταθερό ευθείο δάπεδο.

5



100%

Tight all screws to 100%/Σφίξτε όλες τις βίδες στο 100%.