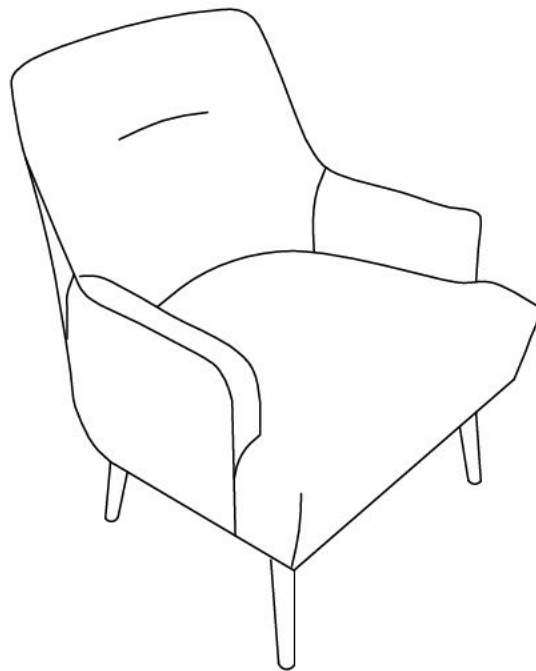



ASSEMBLY INSTRUCTIONS-ΟΔΗΓΙΕΣ ΣΥΝΑΡΜΟΛΟΓΗΣΗΣ



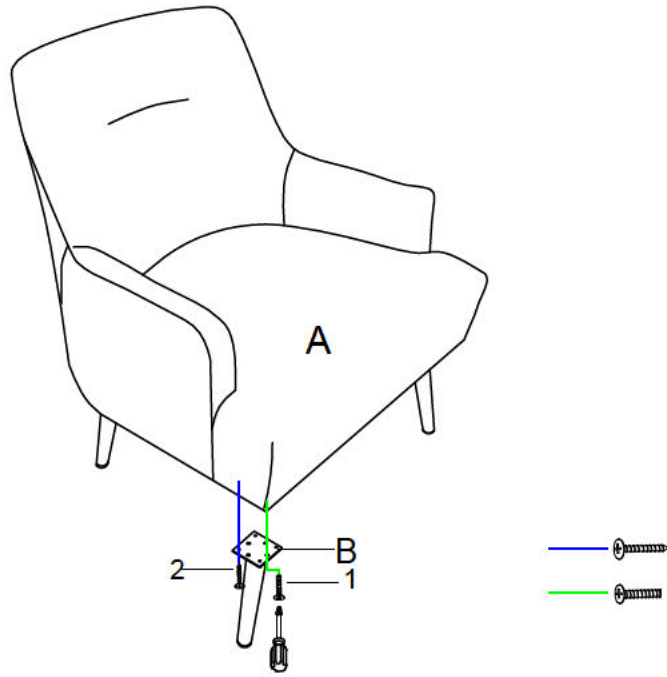
A CHAIR/ΚΑΘΙΣΜΑ  x 1

B LEGS/ΠΟΔΙΑ  x 4

HARDWARE

NO	DESCRIPTION		
1	Ø1/4*3.5cm Cross Screw		x16
2	M4*2.5cm Wood Screw		x16

STEP 1/BHMA 1



STEP 2/BHMA 2

