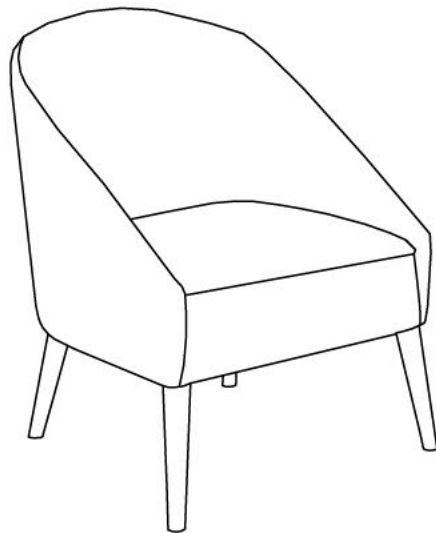


ASSEMBLY INSTRUCTIONS - ΟΔΗΓΙΕΣ ΣΥΝΑΡΜΟΛΟΓΗΣΗΣ



A





x1

B

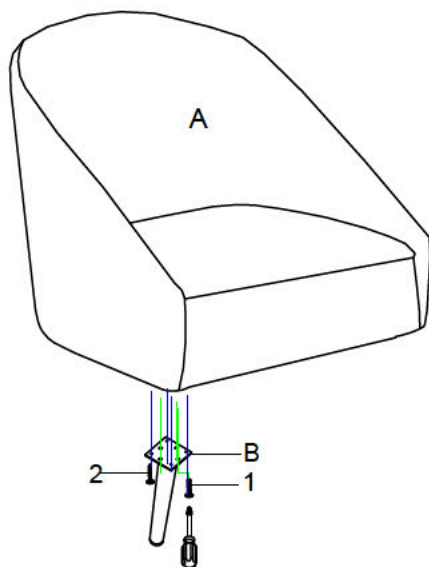


x4

HARDWARE

NO	DESCRIPTION - ΠΕΡΙΓΡΑΦΗ		
1	Ø1/4*3.5cm Cross Screw		X 16
2	M4*2.5cm Wood Screw		X 16

STEP/ BHMA 1



STEP/BHMA 2

