



Αδιάβροχο Ύφασμα

Όταν ένα ύφασμα φέρει την ένδειξη αδιάβροχο (water proof), σημαίνει ότι είναι υδατοαπωθητικό και δεν απορροφά υγρά.

Τα υδατοαπωθητικά υφάσματα κατασκευάζονται γενικά με ειδικά υλικά και τεχνικές που βασίζονται σε νανο-μόρια, η σύνθεση των οποίων εμποδίζουν τη διείσδυση υγρών στο ύφασμα.

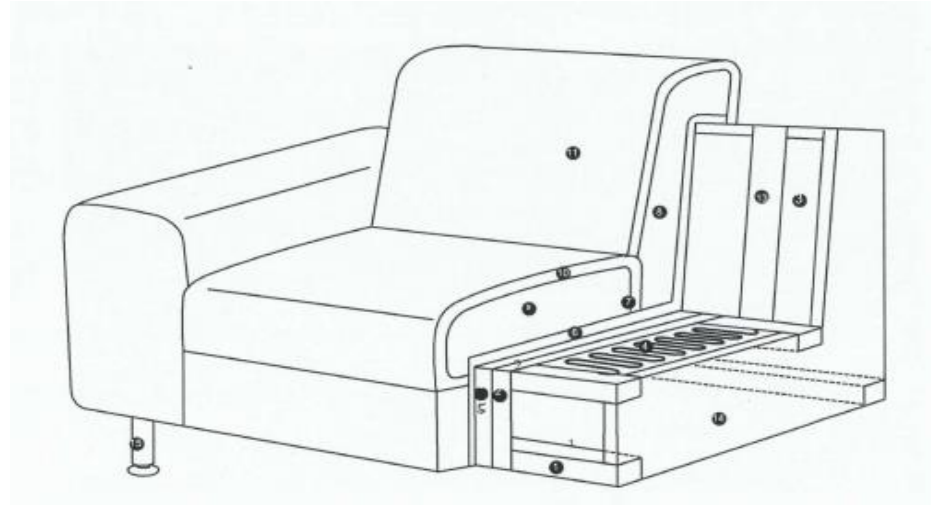
Προσοχή !

Τα υγρά πρέπει να απομακρύνονται άμεσα .

Για την απομάκρυνση των υγρών μπορείτε να χρησιμοποιήσετε ένα καθαρό ύφασμα και ταμποναρίστα να αφαιρέσετε από την επιφάνεια το υγρό.



EVENT - Τεχνικές Προδιαγραφές

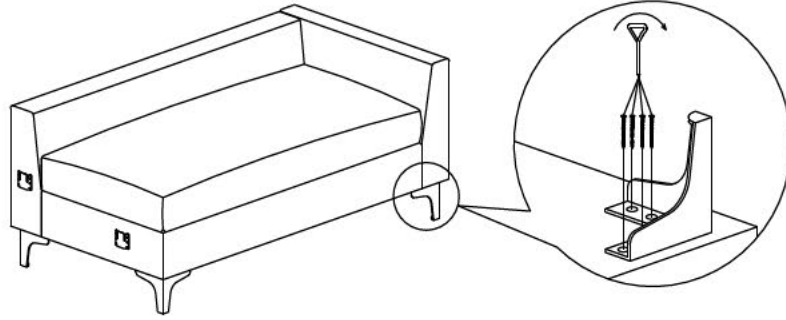


Σκελετός:	Από ξύλο ευκαλύπτου
Πόδια:	Μεταλλικά τα βασικά πόδια του καναπέ και πλαστικά τα βοηθητικά.
Μαξιλάρια καθισμάτων:	Από αφρώδες υλικό πυκνότητας 24kgs/ m3 και ελατήρια rocket spring system τοποθετημένα σε υφασμάτινες θήκες, πάχους 1,8mm. Τελική επίστρωση 2,5cm από αφρώδες υλικό 28kgs/ m3.
Μαξιλάρια πλάτης:	Με ελαστικούς ιμάντες 10cm και αφρώδες υλικό πυκνότητας 24kgs/ m3.
Μπράτσα:	Με επίστρωση από αφρώδες υλικό πυκνότητας 24kgs/ m3.
Υφασμα:	100% πολυεστερική ίνα

ΟΔΗΓΙΕΣ ΣΥΝΑΡΜΟΛΟΓΗΣΗΣ

ΠΡΟΣΟΧΗ: ΑΥΤΟ ΤΟ ΑΝΤΙΚΕΙΜΕΝΟ ΠΡΕΠΕΙ ΝΑ ΣΥΝΑΡΜΟΛΟΓΗΘΕΙ ΠΑΝΩ ΣΕ ΜΑΛΑΚΗ ΕΠΙΦΑΝΕΙΑ ΓΙΑ ΝΑ ΑΠΟΦΕΥΧΘΕΙ Η ΟΠΟΙΑΔΗΠΟΤΕ ΦΘΟΡΑ ΤΟΥ ΚΑΤΑ ΤΗΝ ΣΥΝΑΡΜΟΛΟΓΗΣΗ.

ΒΗΜΑ 1:

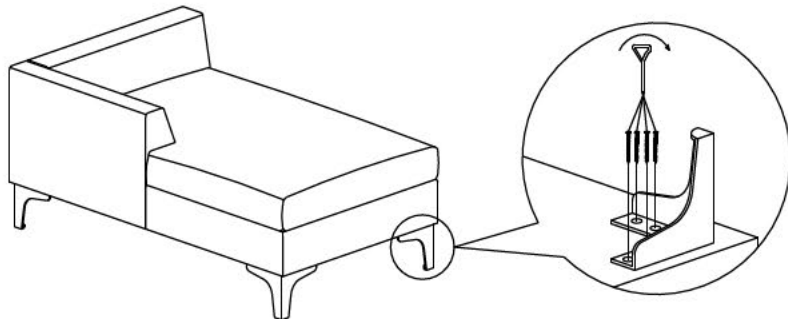


ΒΗΜΑ 2:

ΠΡΟΣΟΧΗ! ΝΑ ΒΙΔΩΘΟΥΝ ΚΑΙ ΤΑ ΠΟΔΙΑ ΣΤΗΡΙΞΗΣ



ΒΗΜΑ 3:



ΒΗΜΑ 4:

ΠΡΟΣΟΧΗ! ΝΑ ΒΙΔΩΘΟΥΝ ΚΑΙ ΤΑ ΠΟΔΙΑ ΣΤΗΡΙΞΗΣ



ΒΗΜΑ 5:

