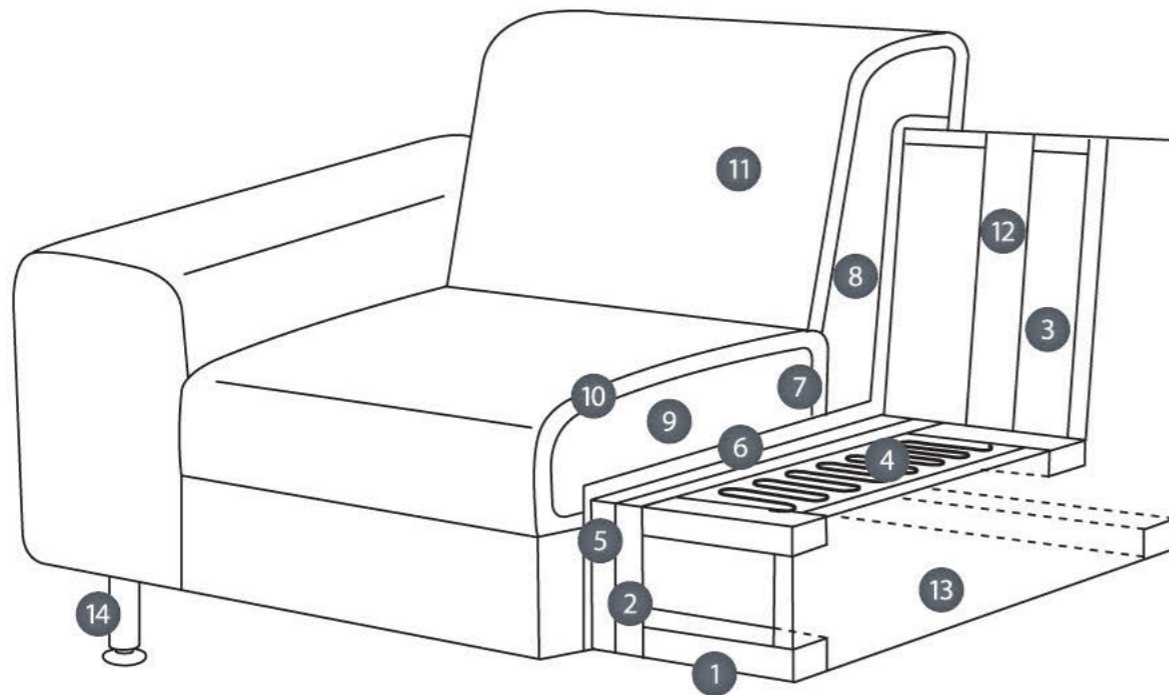
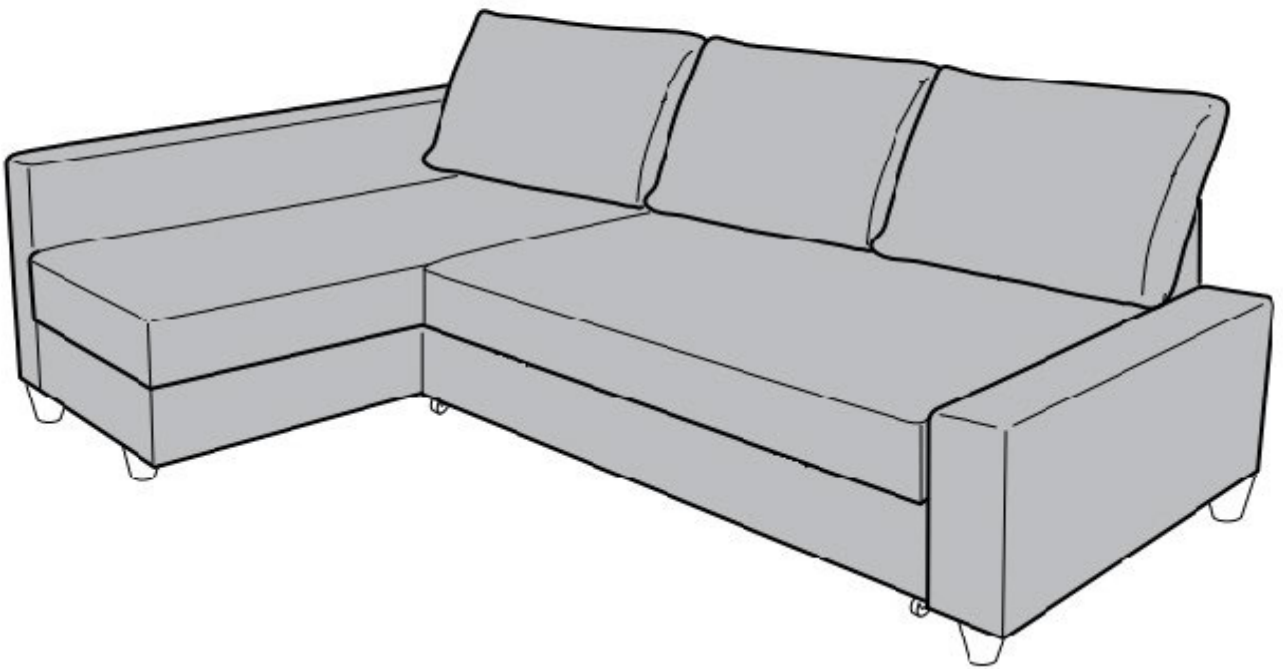
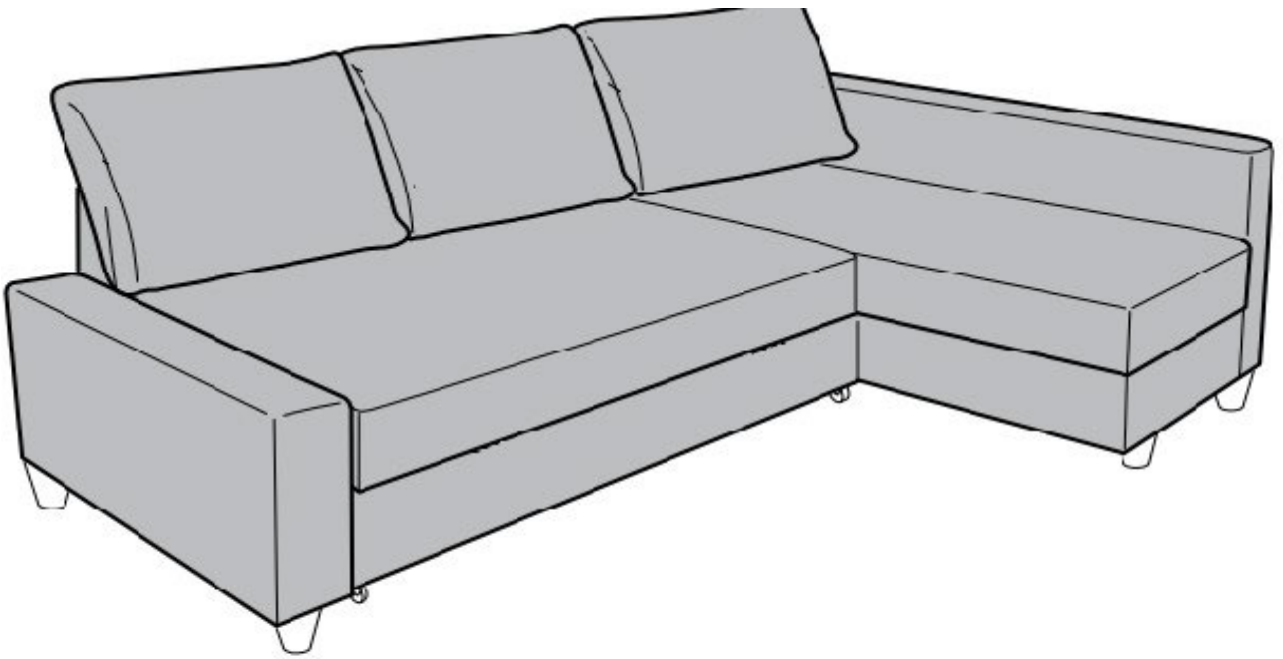
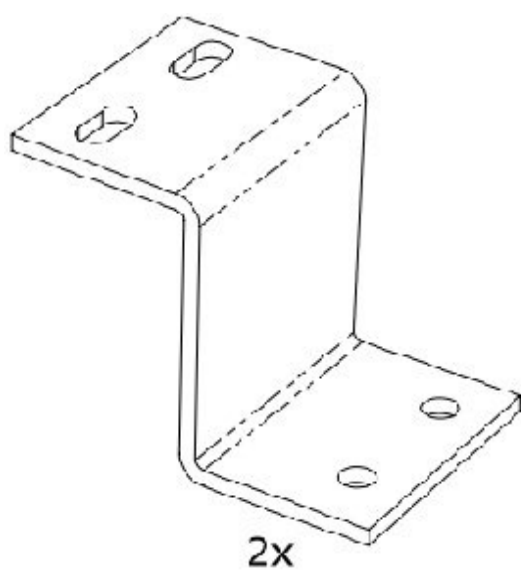
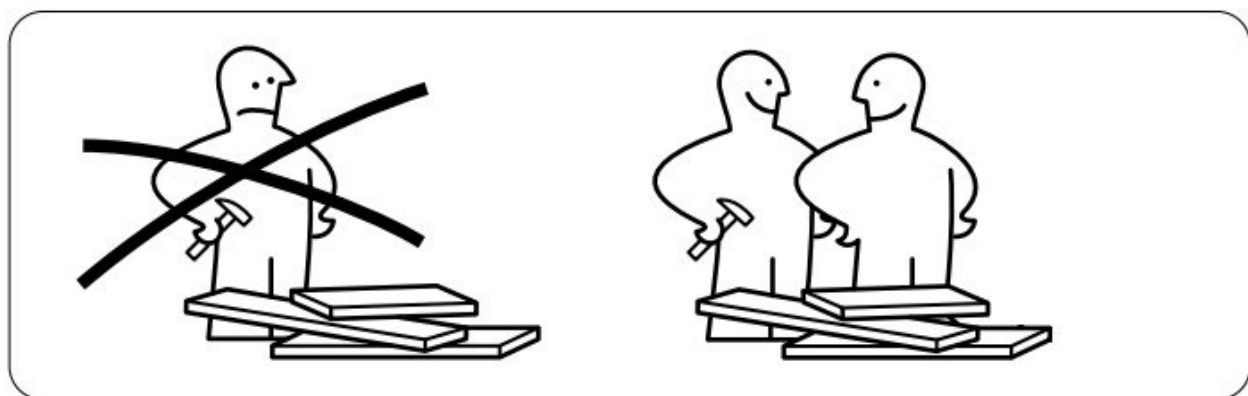
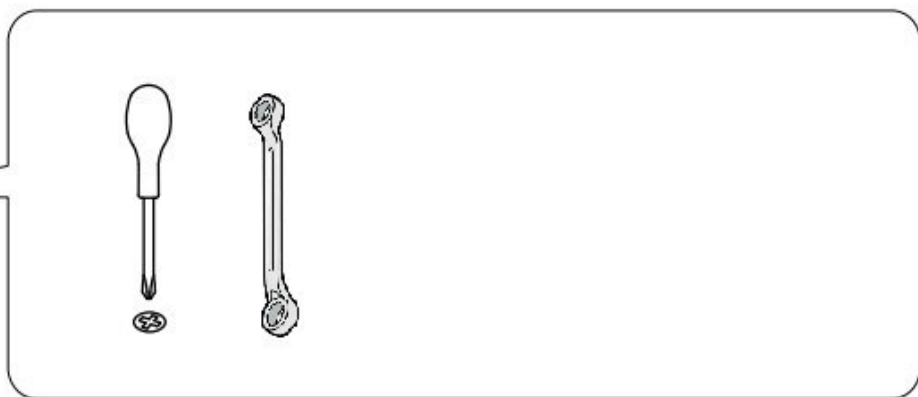


ΤΕΧΝΙΚΟ ΣΧΕΔΙΑΓΡΑΜΜΑ

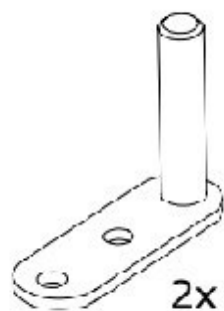


- 1 Σκελετός από ξύλο οξιάς και πεύκου πάχους 22mm
- 2 Ινοσανίδα (hardboard) πάχους 3.2mm
- 3 Μοριοσανίδα πάχους 16mm (E1)
- 4 Ελατήρια τύπου Zig Zag
- 5 Προστατευτική θερμομονωτική επίστρωση
- 6-9 Αφρώδες υλικό πυκνότητας S25 kg/m³
- 10 Συνθετικό βαμβάκι
- 11 Υφασμα 100% PP
- 12 Ελαστικοί ιμάντες
- 13 Επίστρωση υφάσματος
- 14 Πόδια πλαστικά

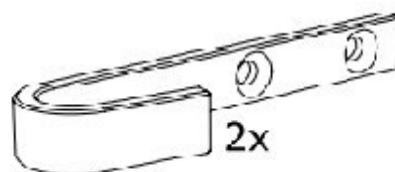




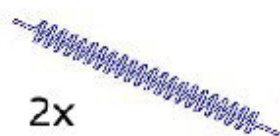
2x



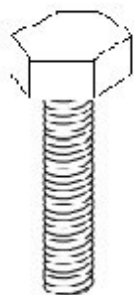
2x



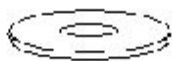
2x



2x



8x 8/70



8x



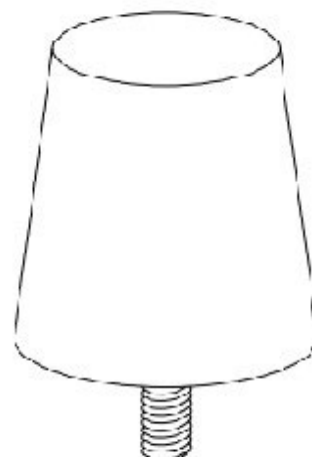
4x 6/3.5



4x 6/2.5

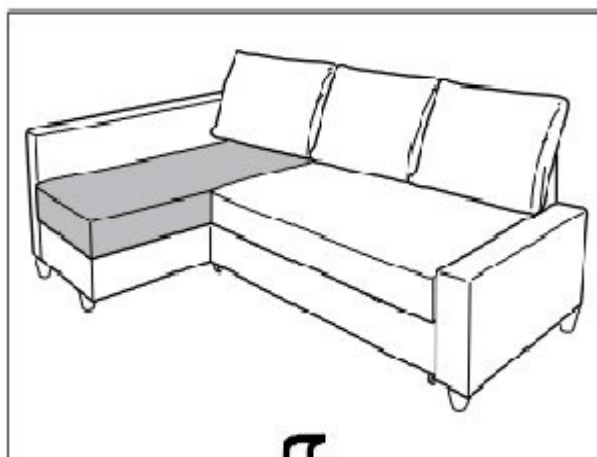
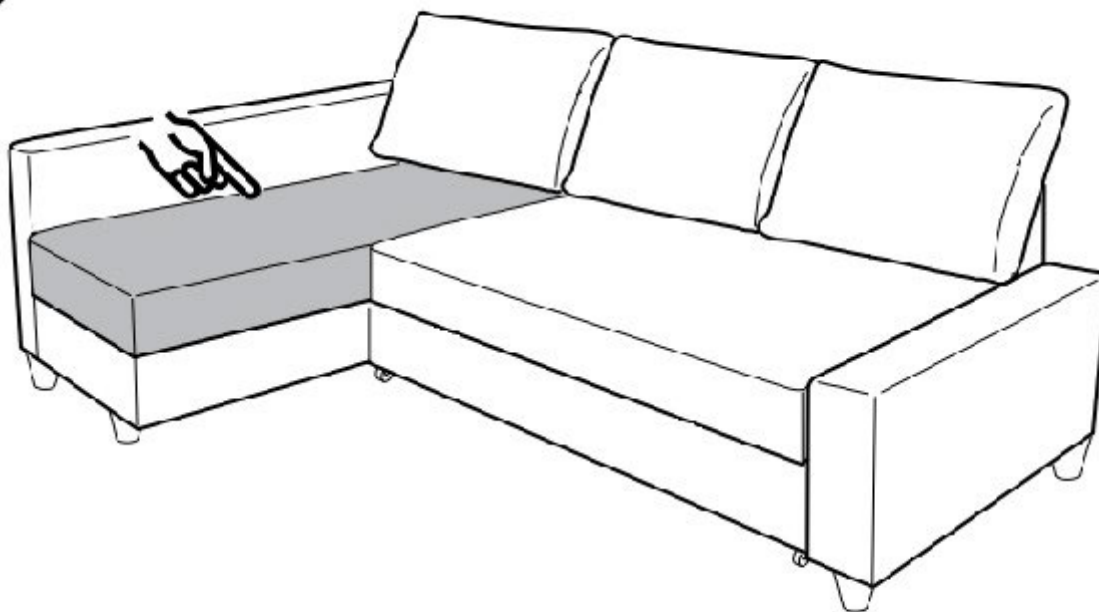


8x 4/20

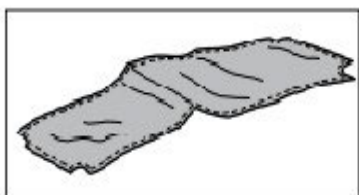


7x

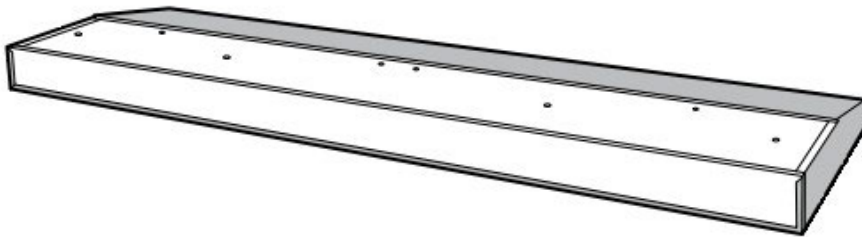
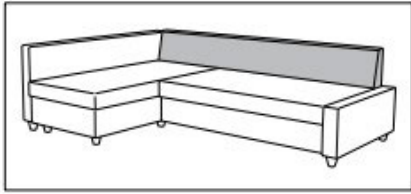
i



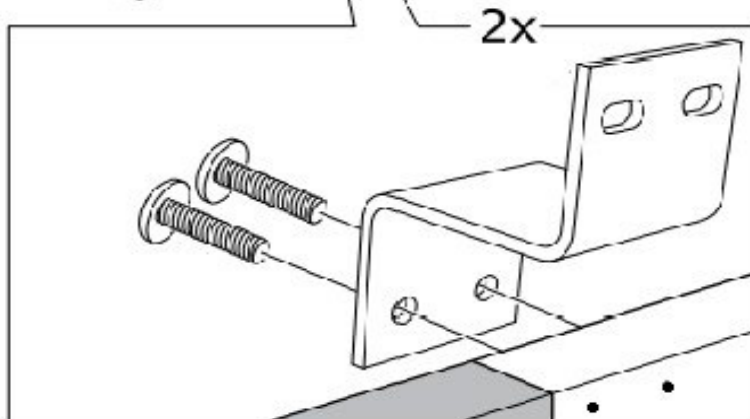
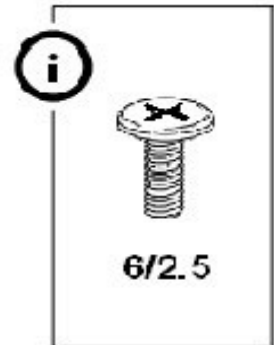
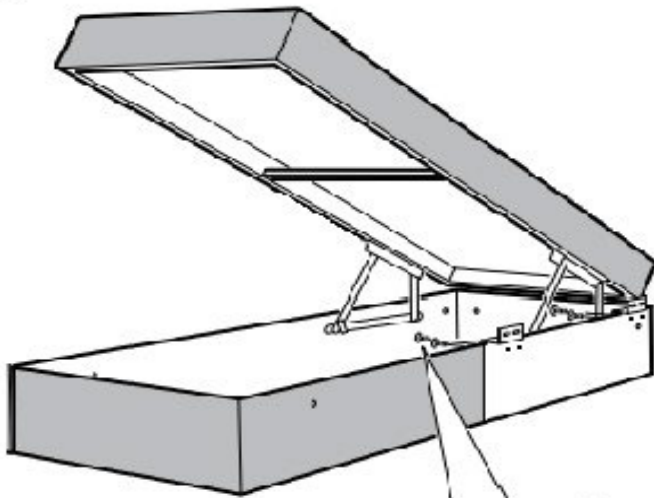
1



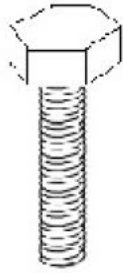
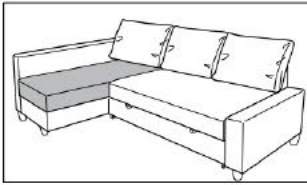
2



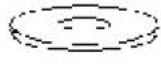
3



4



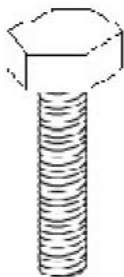
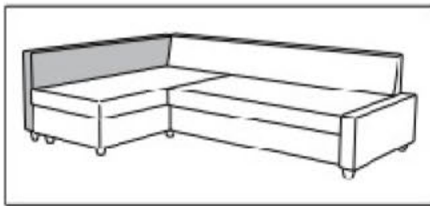
2 x 8/70



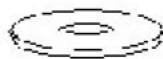
2 x



5



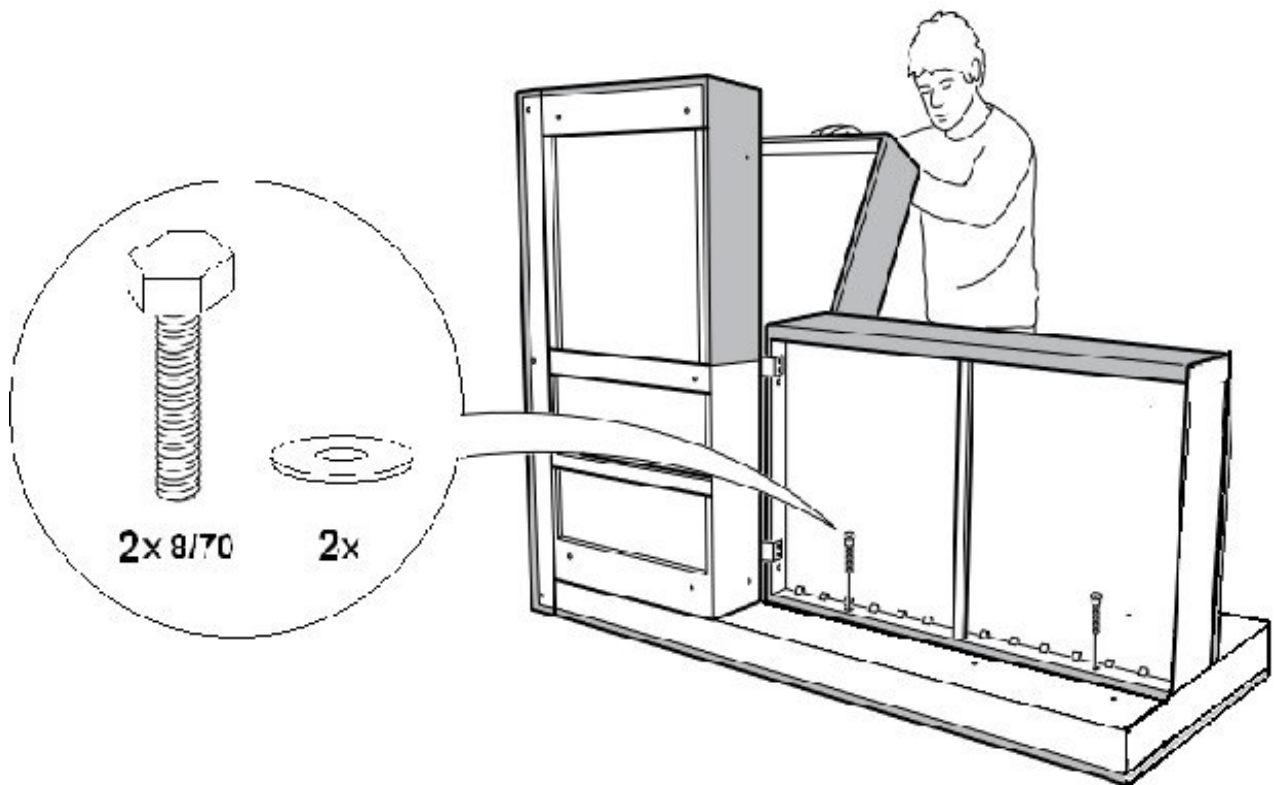
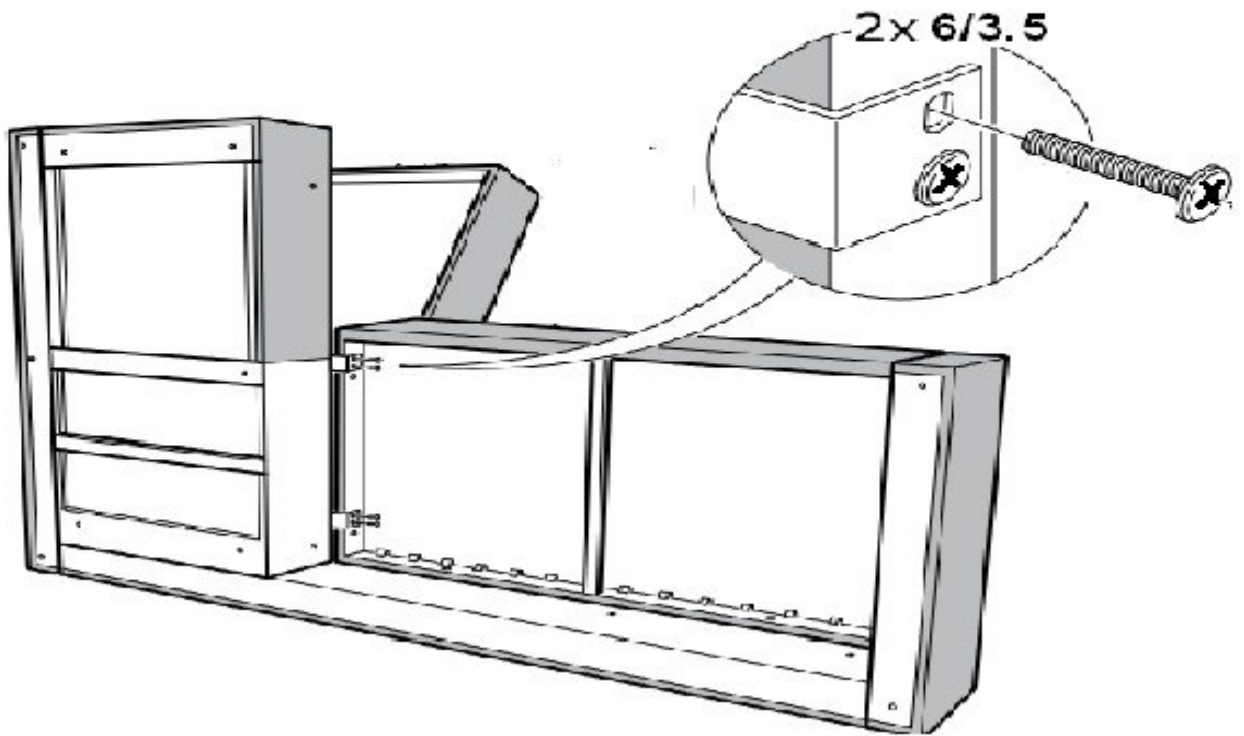
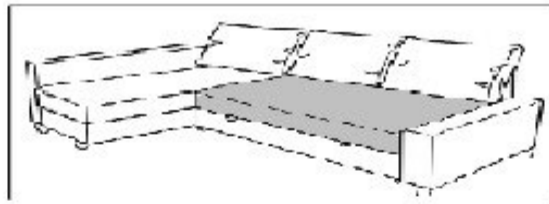
2 x 8/70



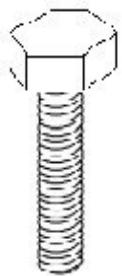
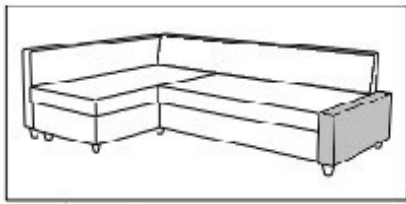
2 x



6



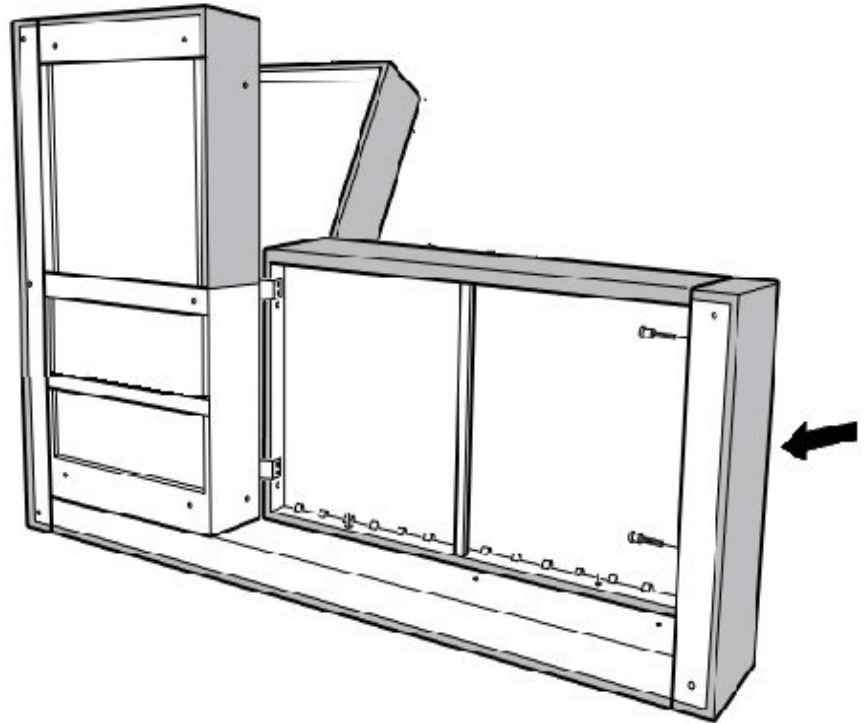
7



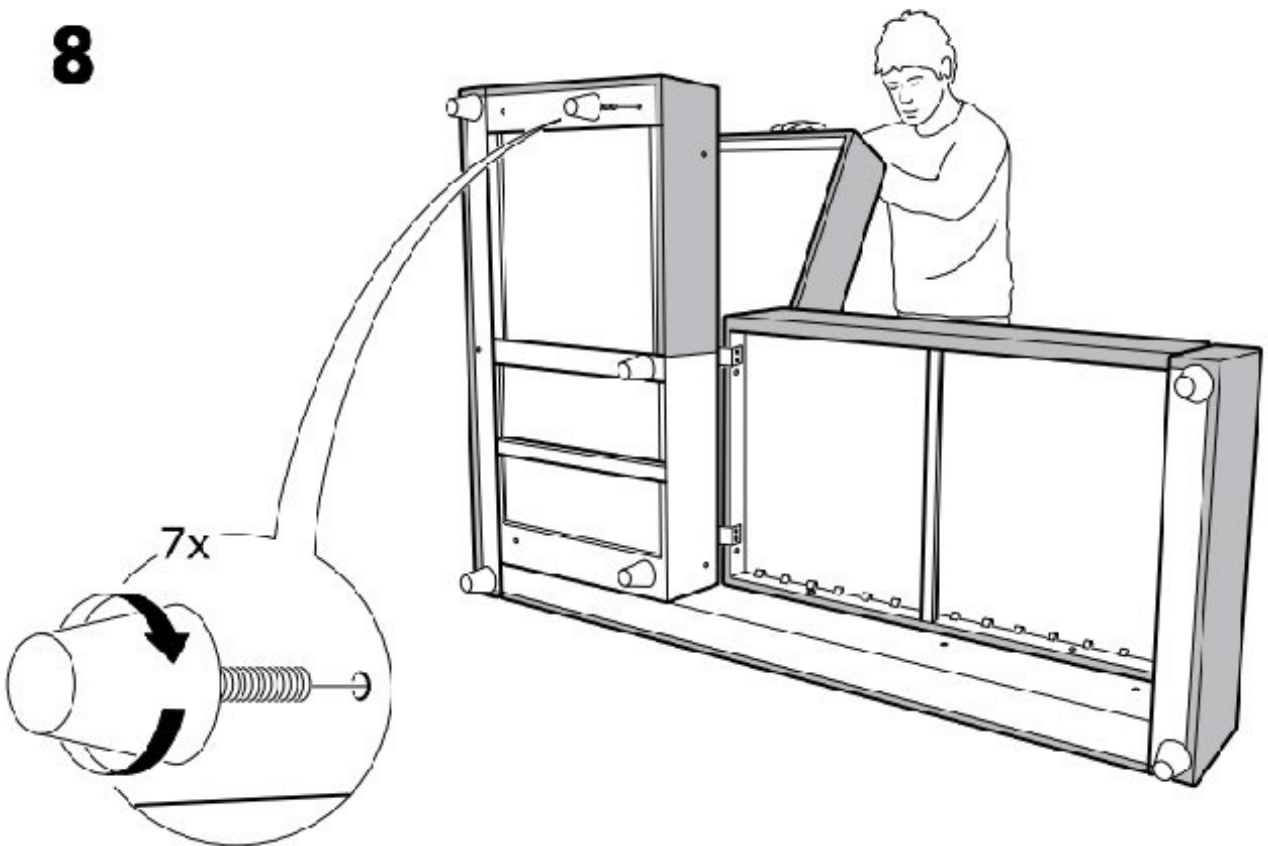
2 x Ø170



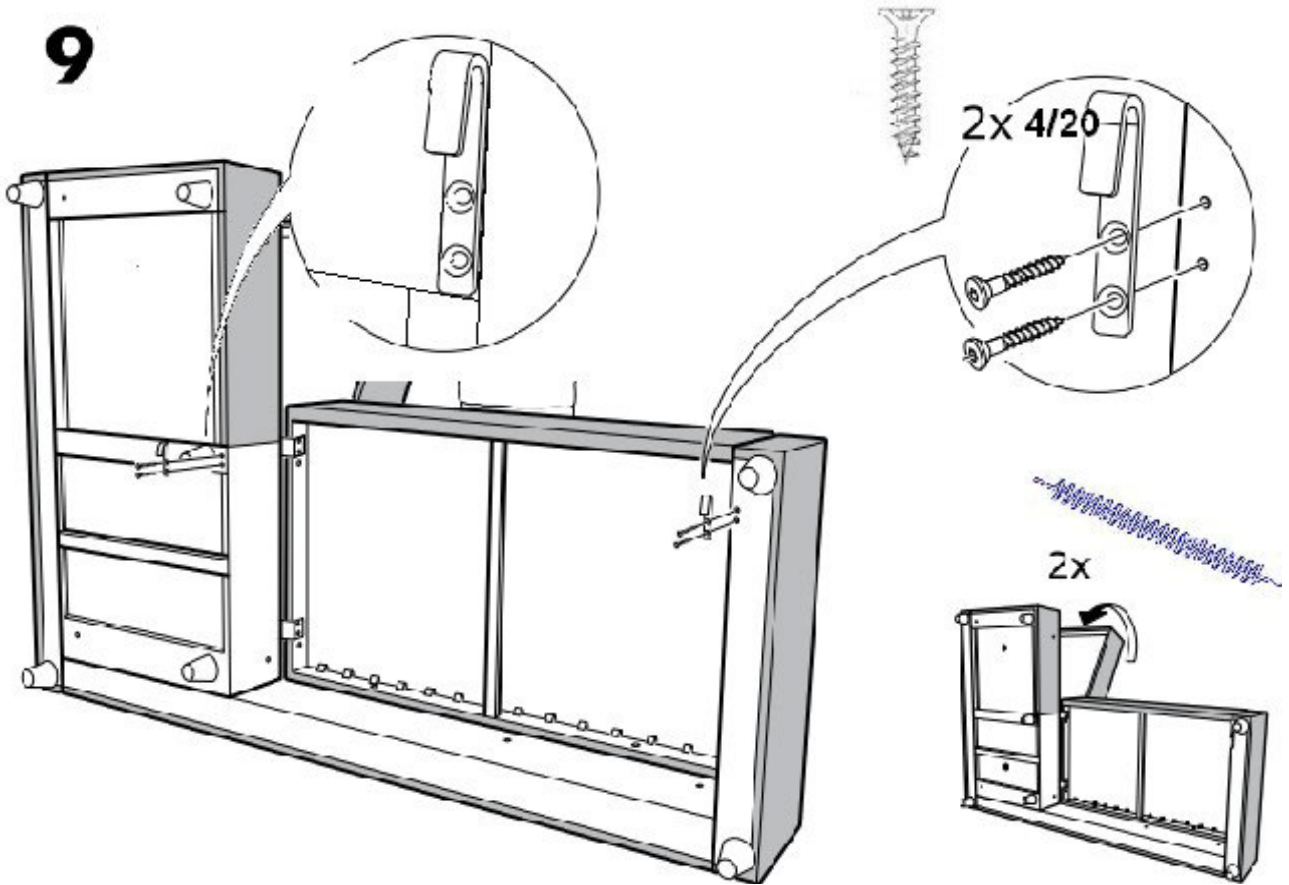
2 x



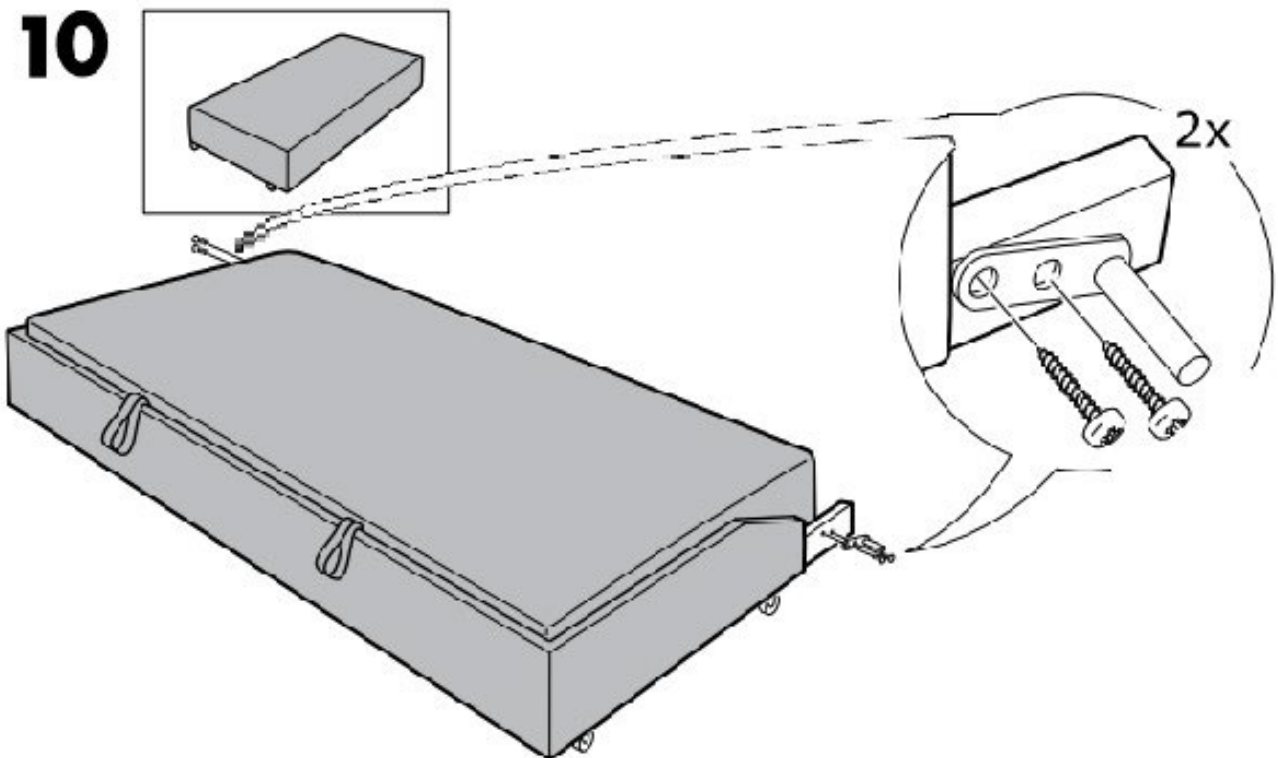
8



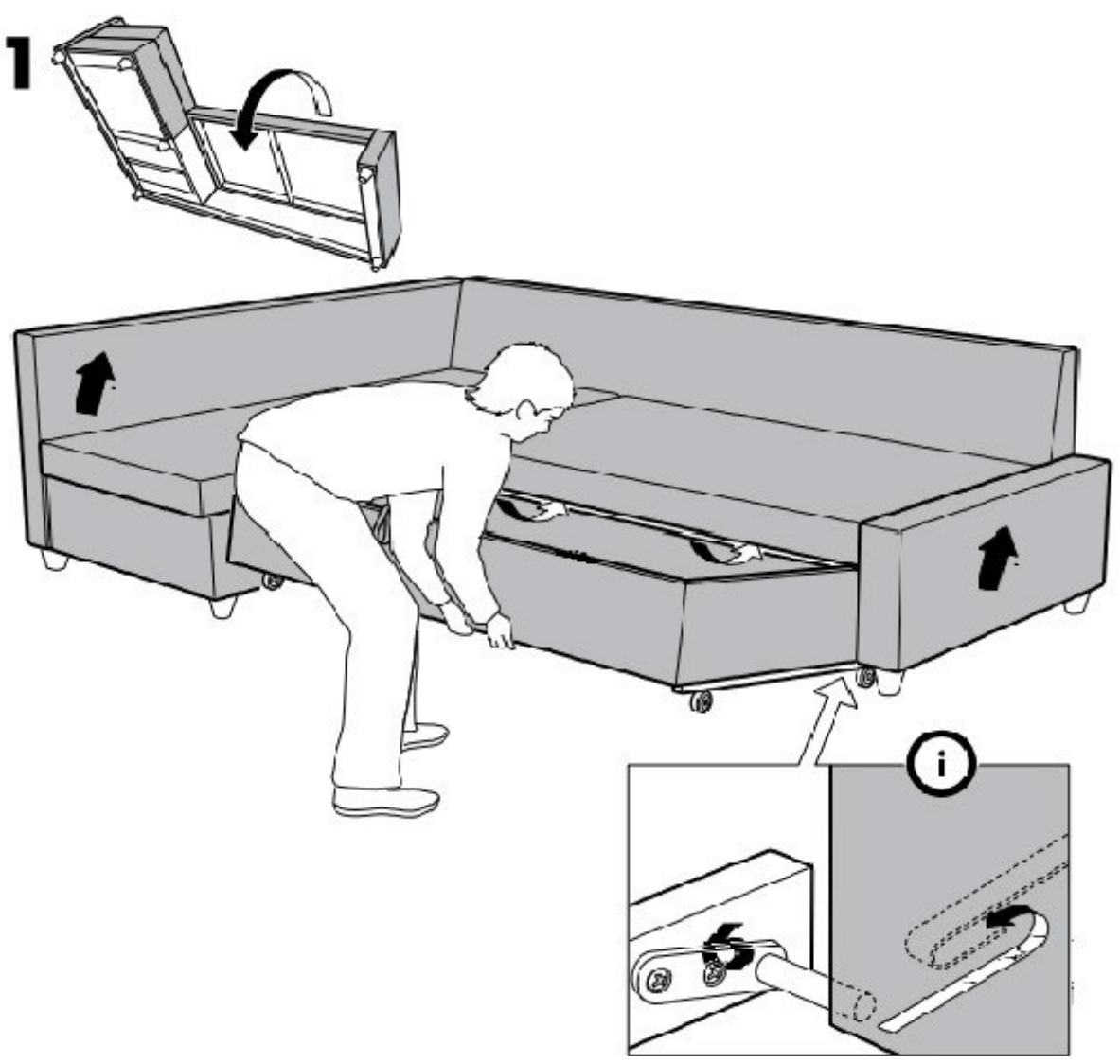
9



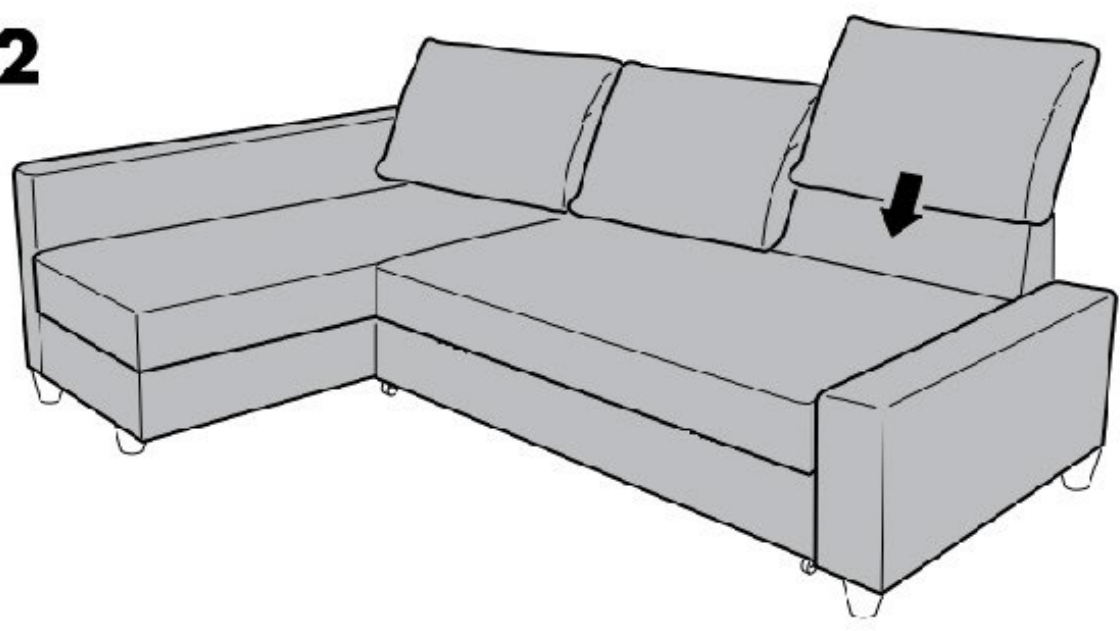
10

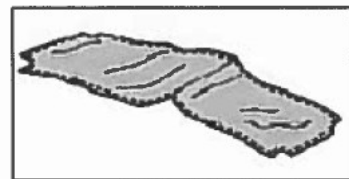
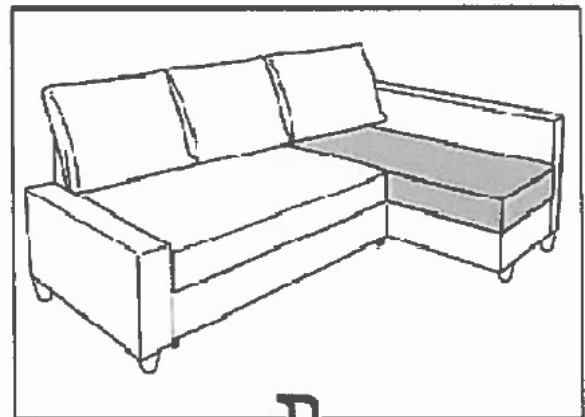
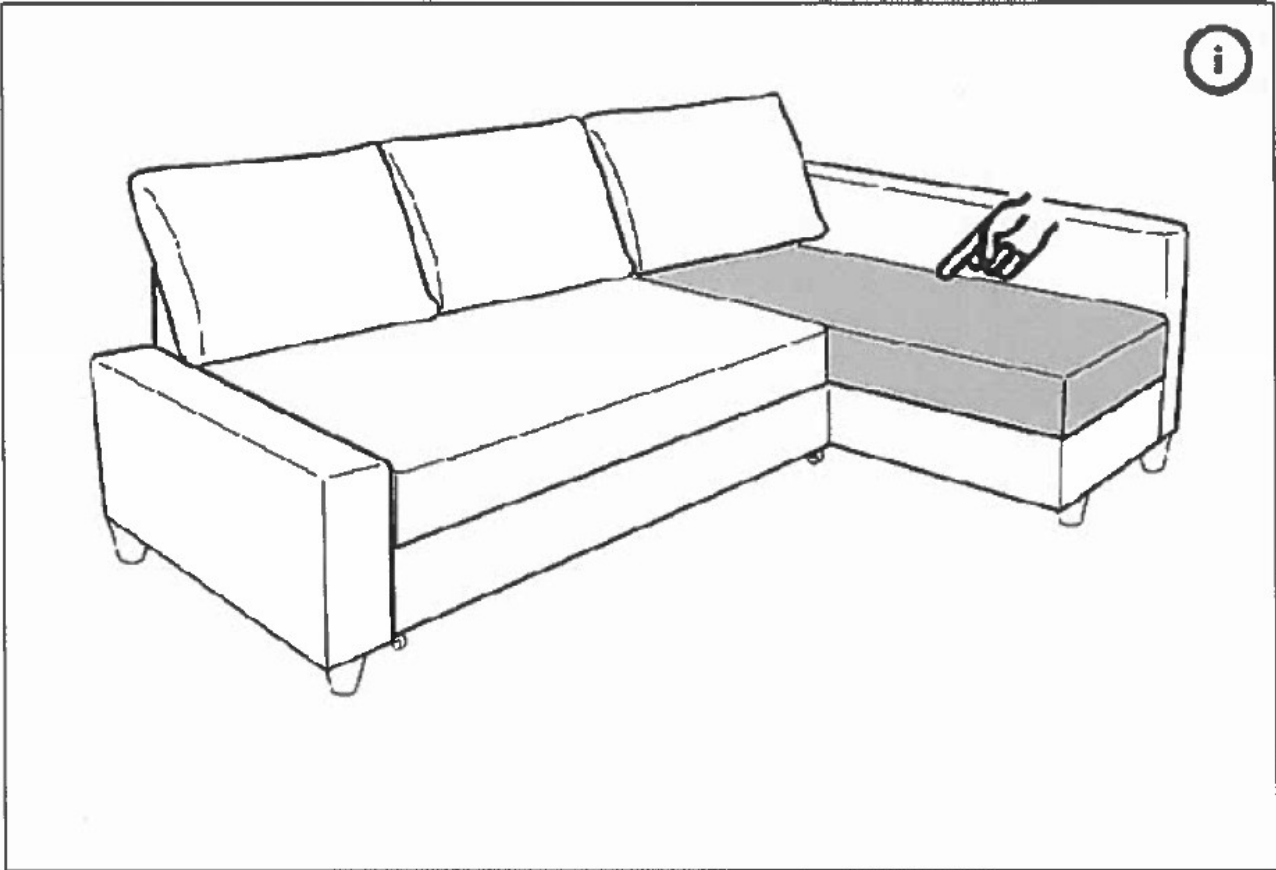


11

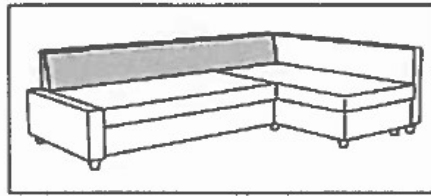


12

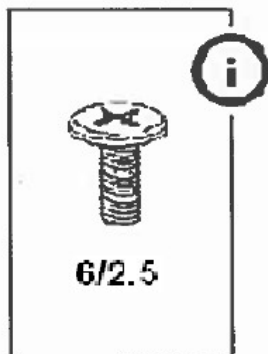
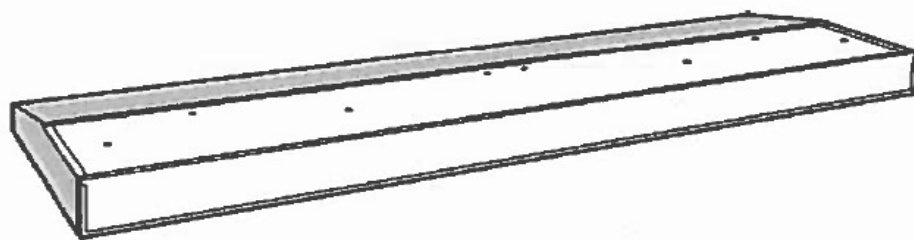




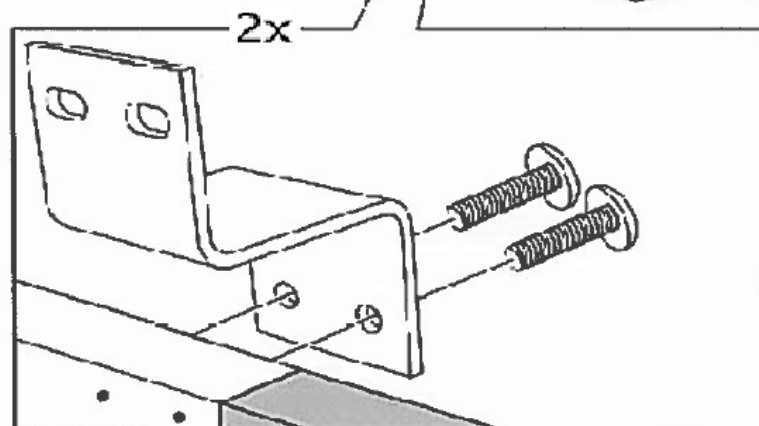
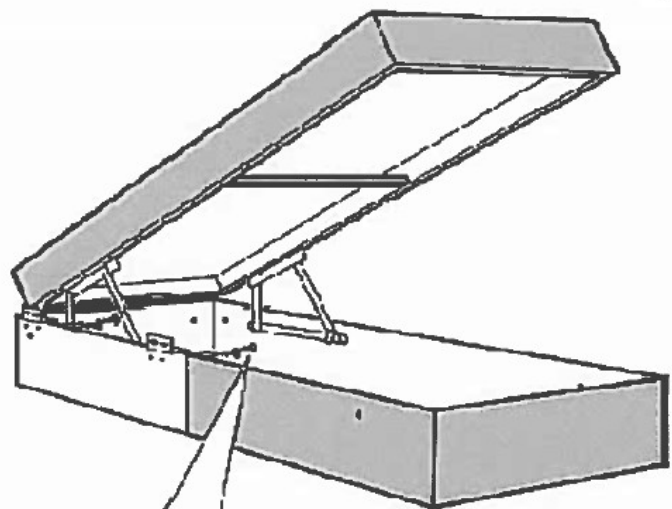
1

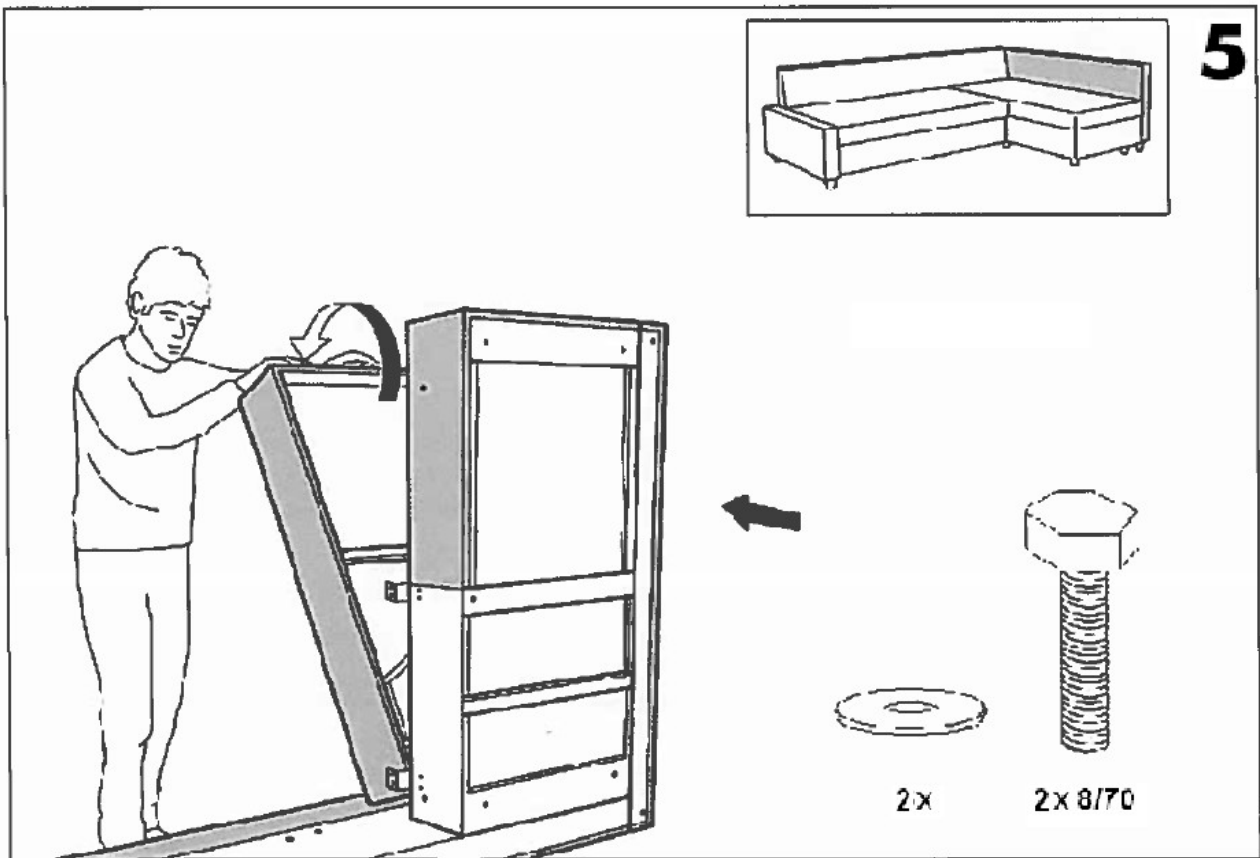
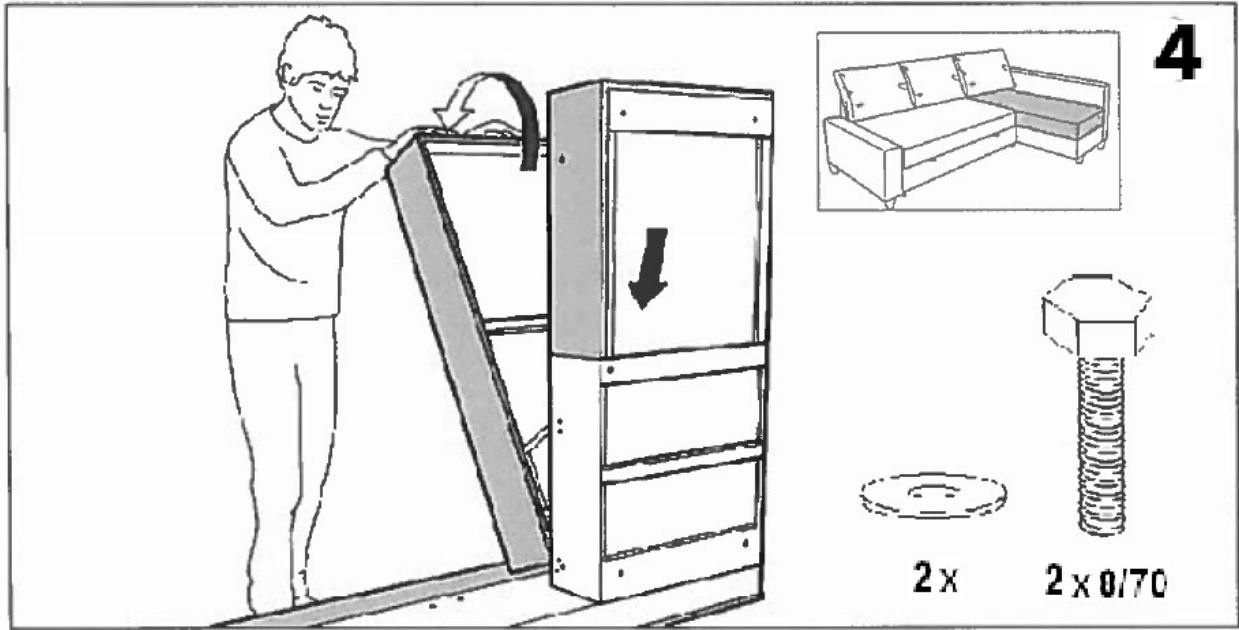


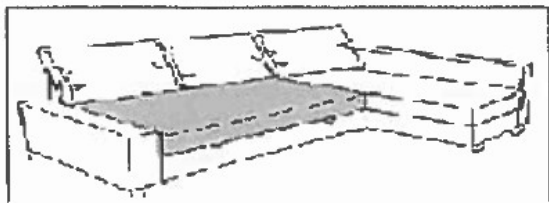
2



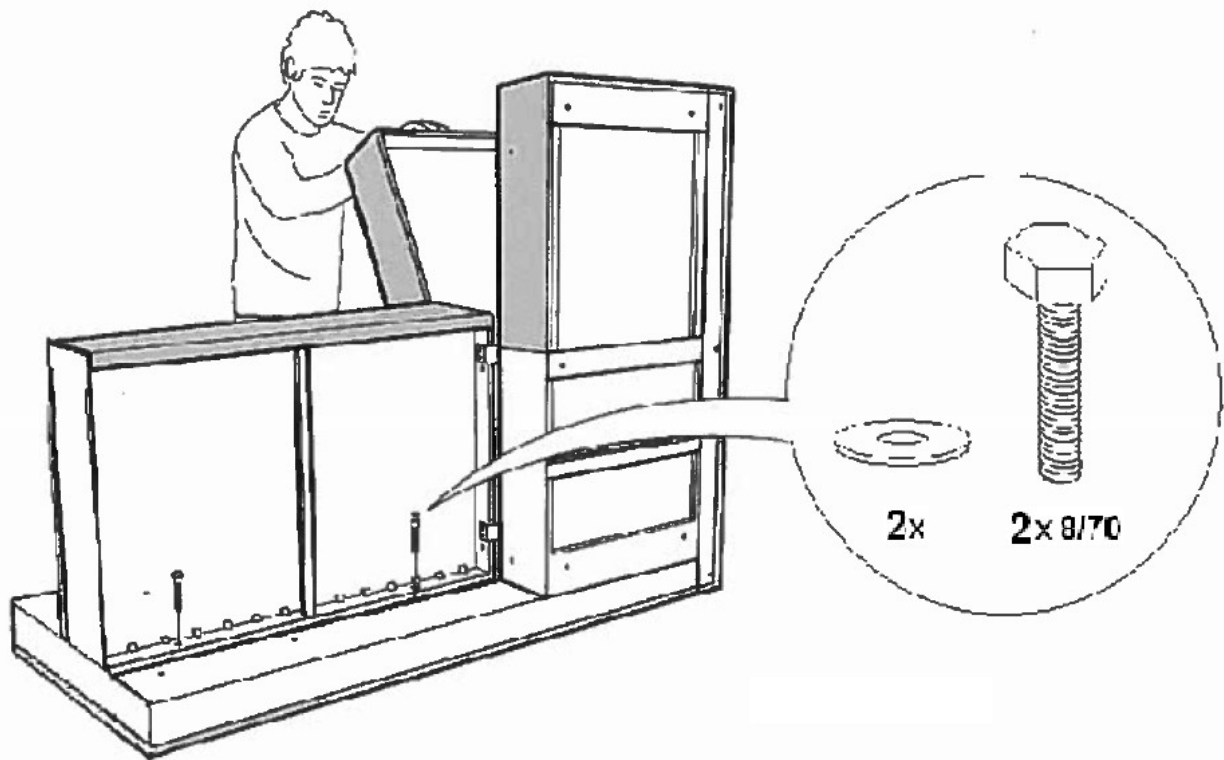
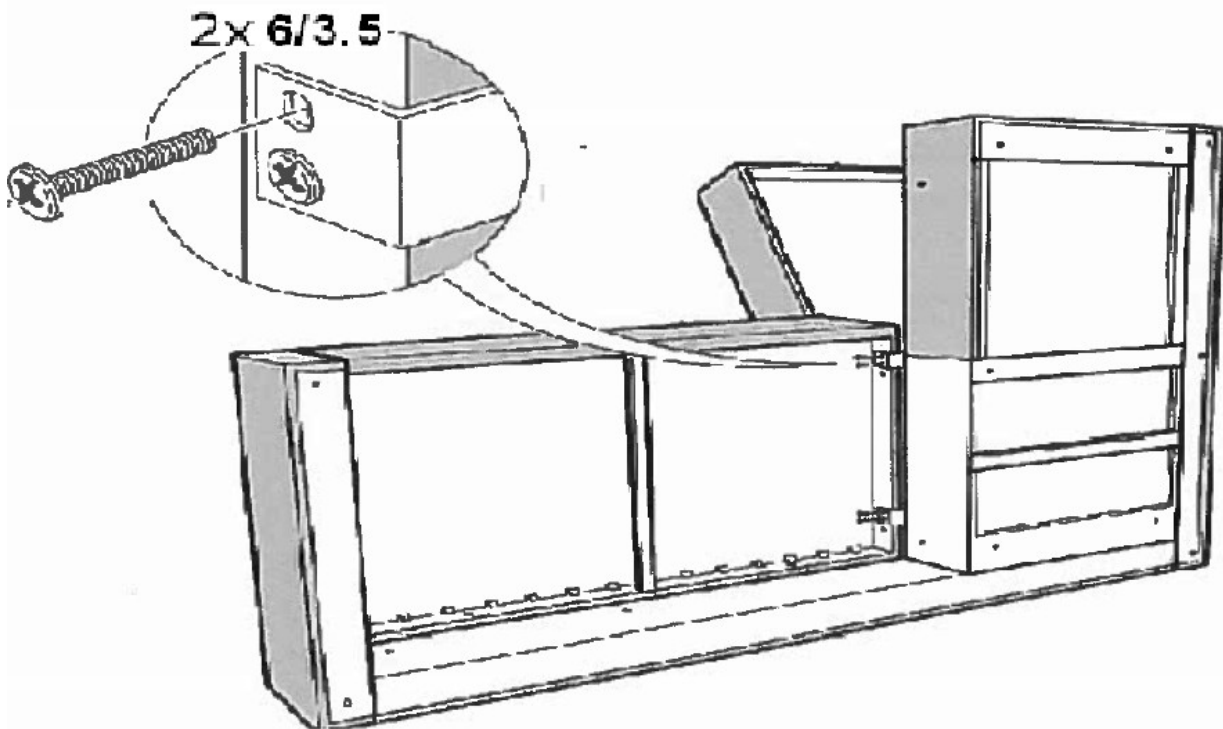
3

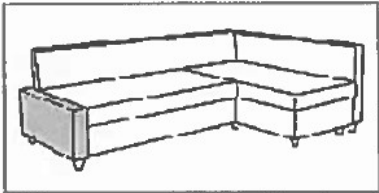




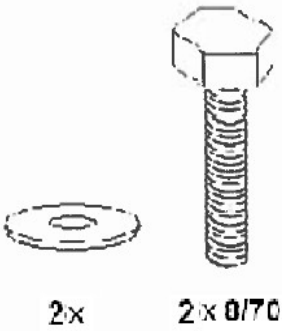
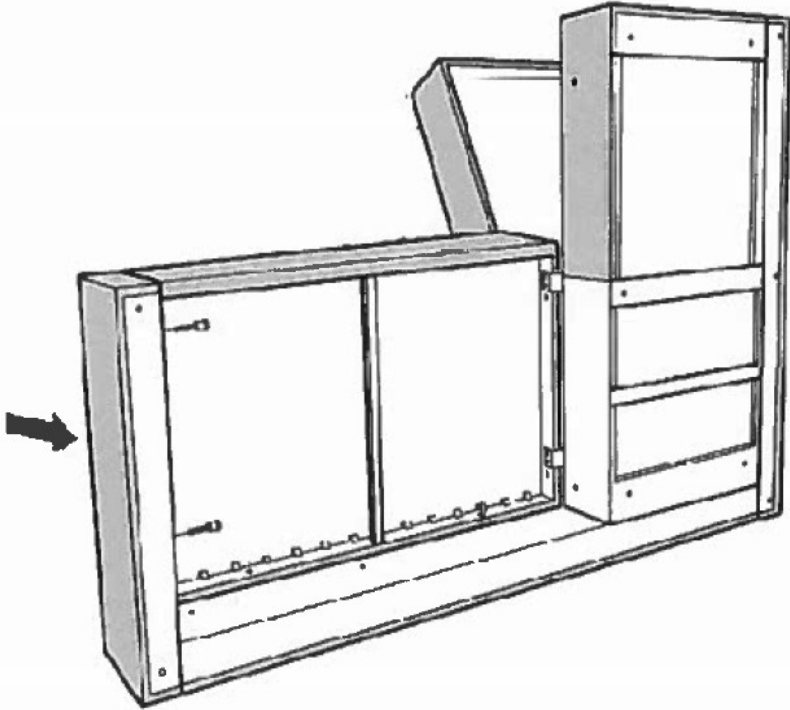


6



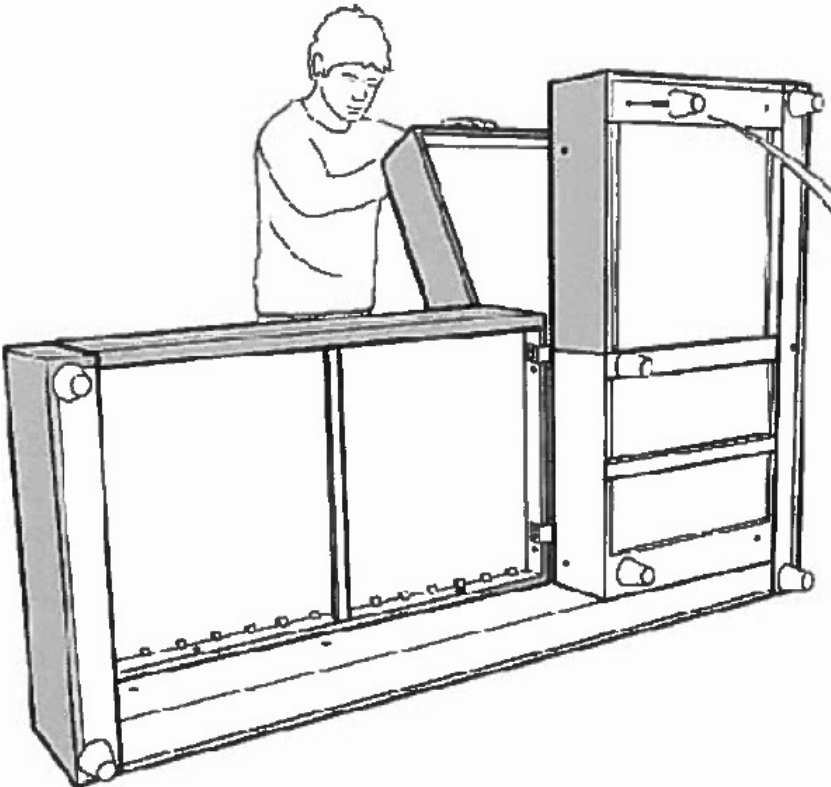


7

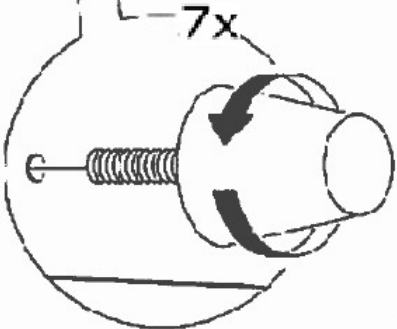


2x

2x Ø170

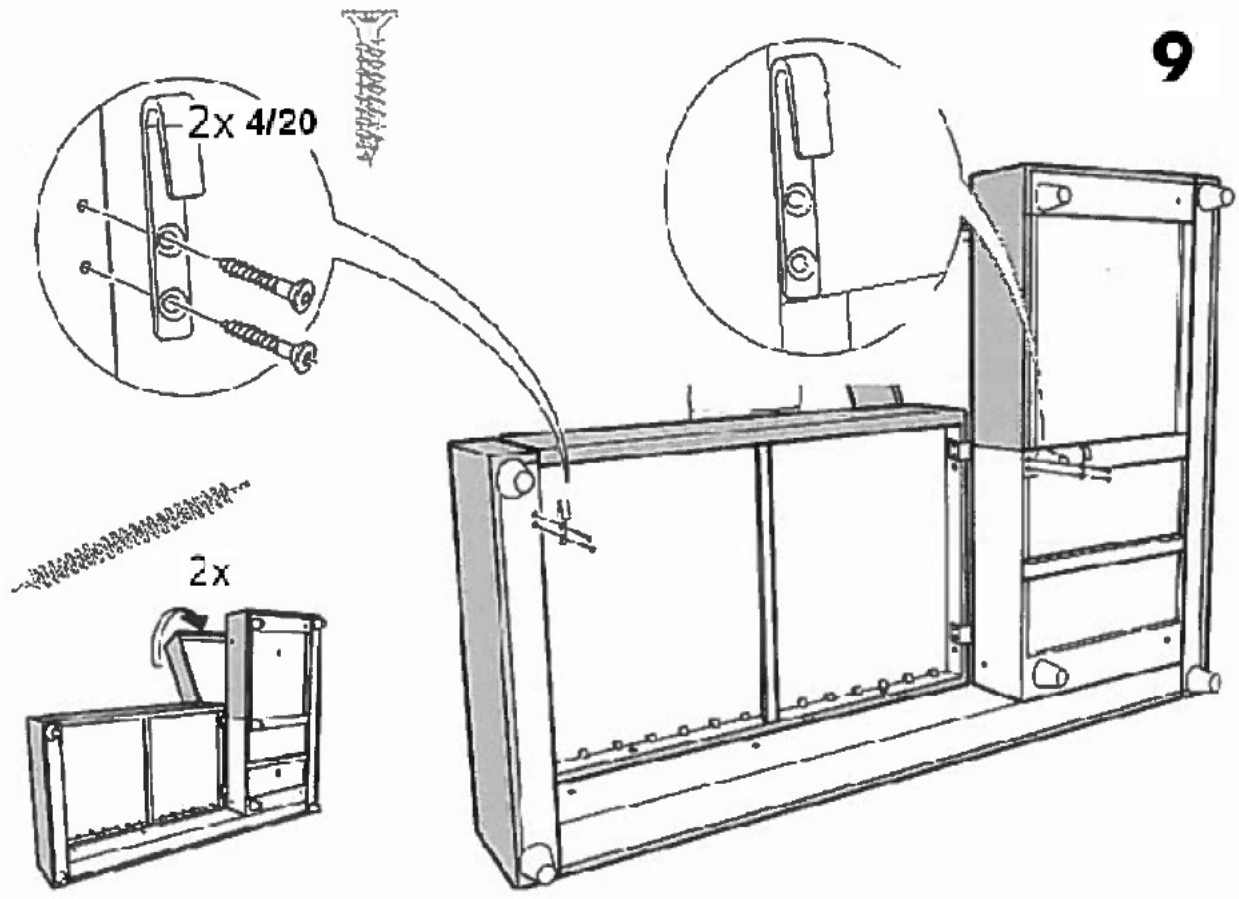


8

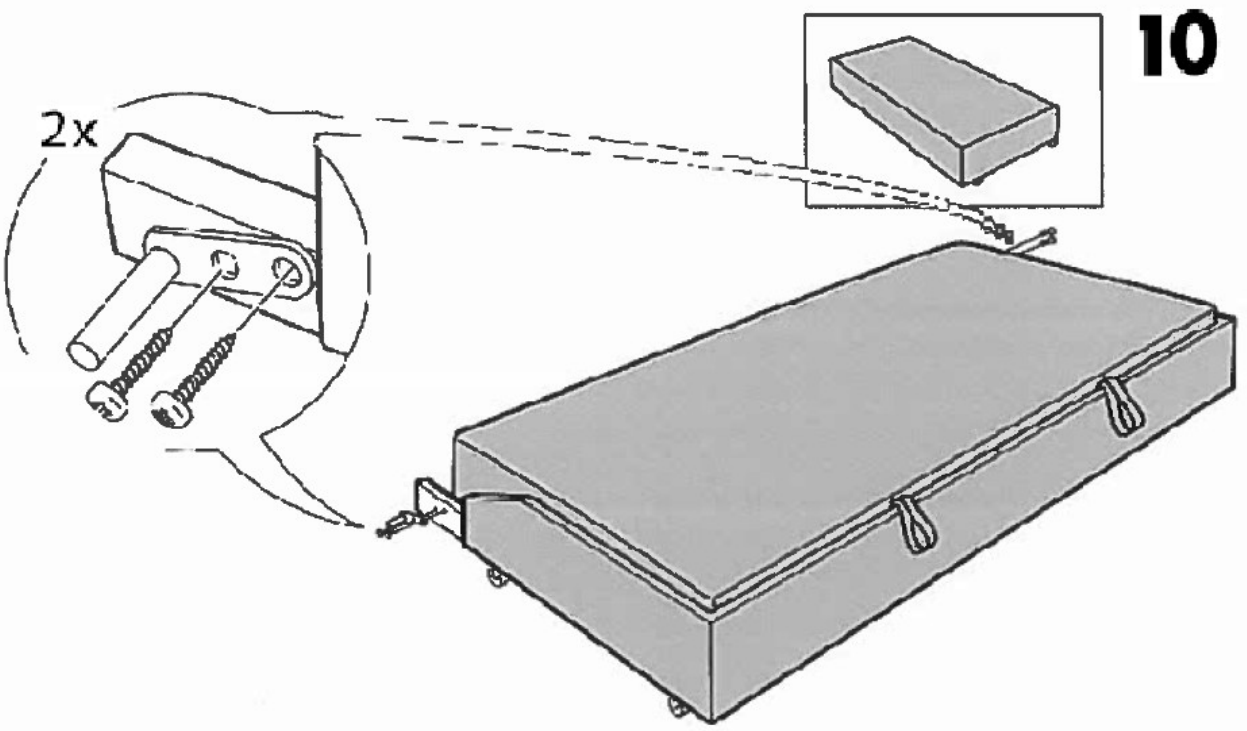


7x

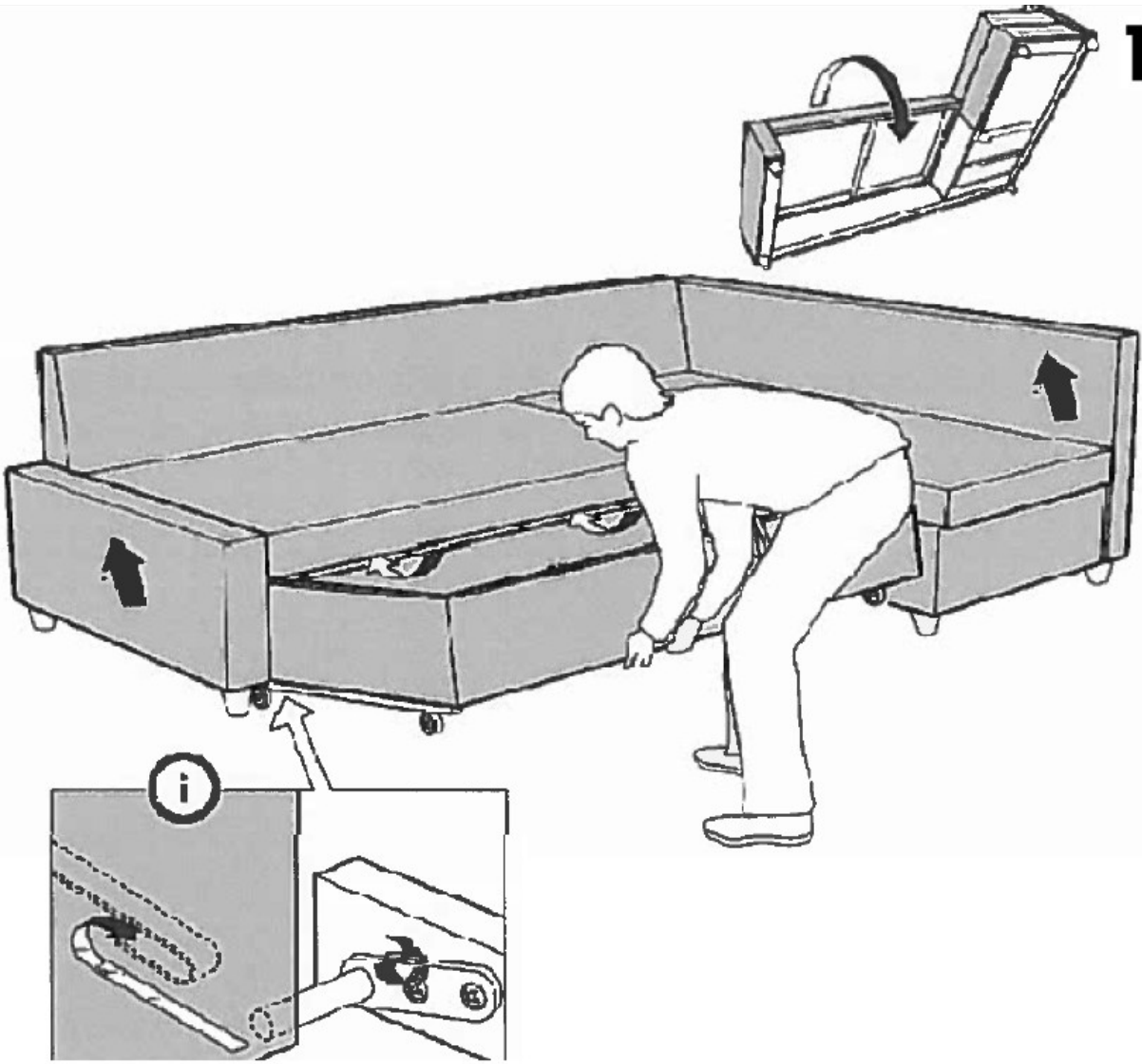
9



10



11



12

