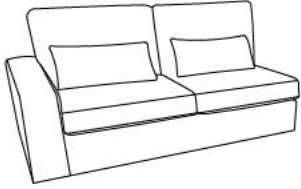


ΟΔΗΓΙΕΣ ΣΥΝΑΡΜΟΛΟΓΗΣΗΣ

ΒΕΒΑΙΩΘΕΙΤΕ ΟΤΙ ΔΕΝ ΛΕΙΠΟΥΝ ΕΞΑΡΤΗΜΑΤΑ ΠΡΙΝ ΤΗ ΣΥΝΑΡΜΟΛΟΓΗΣΗ.

A



1τμχ

B



1τμχ

C



8τμχ

D



16τμχ

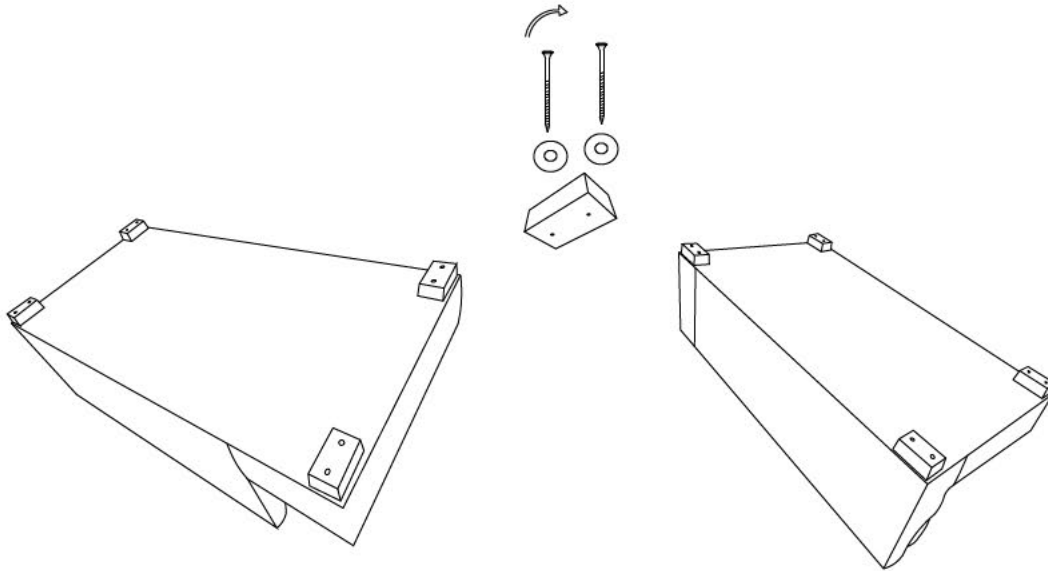
E



16τμχ

ΠΡΟΣΟΧΗ: ΑΥΤΟ ΤΟ ΑΝΤΙΚΕΙΜΕΝΟ ΠΡΕΠΕΙ ΝΑ ΣΥΝΑΡΜΟΛΟΓΗΘΕΙ ΠΑΝΩ ΣΕ ΜΑΛΑΚΗ ΕΠΙΦΑΝΕΙΑ ΓΙΑ ΝΑ ΑΠΟΦΕΥΧΘΕΙ Η ΟΠΟΙΑΔΗΠΟΤΕ ΦΘΟΡΑ ΤΟΥ ΚΑΤΑ ΤΗΝ ΣΥΝΑΡΜΟΛΟΓΗΣΗ.

ΒΗΜΑ 1:



ΒΗΜΑ 2:

