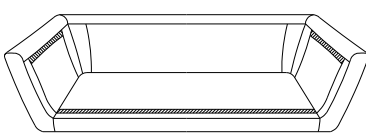
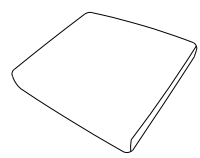
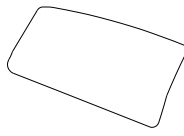
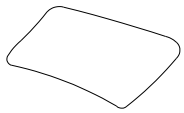
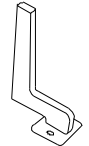

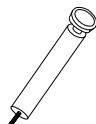


# ΟΔΗΓΙΕΣ ΣΥΝΑΡΜΟΛΟΓΗΣΗΣ / ASSEMBLING INSTRUCTIONS / Инструкция за сглобяване

Σας ευχαριστούμε που αγοράσατε αυτό το ποιοτικό προϊόν. Παρακαλώ ελέγξτε ότι η συσκευασία περιέχει όλα τα τεμάχια που αναγράφονται παρακάτω./Thank you for purchasing this quality product. Be sure to check all packing material carefully for small parts that may have come loose inside the carton during shipment / Благодарим ви, че закупихте този качествен продукт. Не забравяйте да проверите внимателно всички опаковъчни материали за малки части, които може да са се разхлабили в кашона по време на транспорта.

<b>A</b>  1x	<b>B</b>  2x	<b>C</b>  2x	<b>D</b>  2x
<b>E</b>  4x	<b>F</b>  16x	<b>G</b>  1x	

