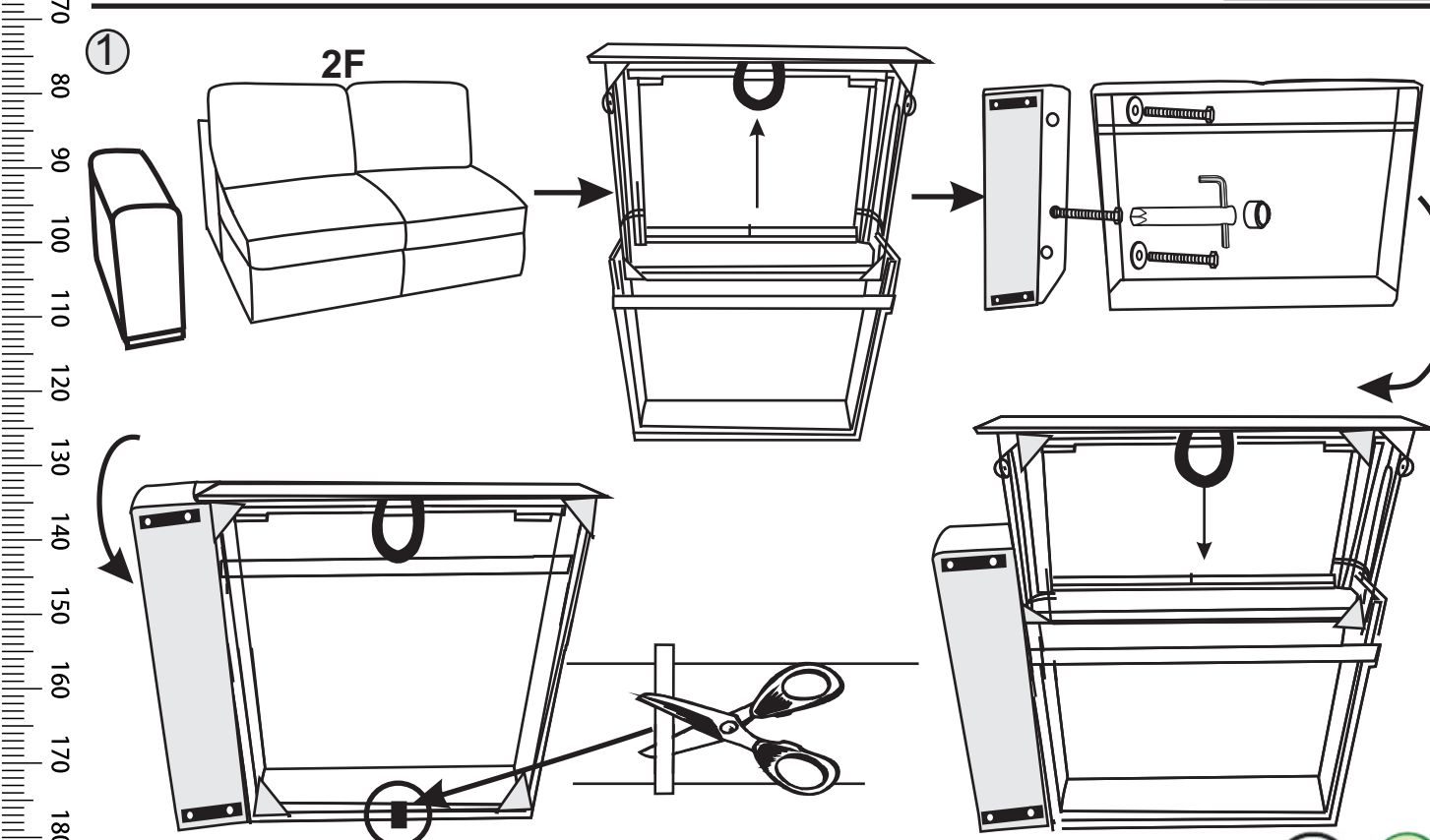
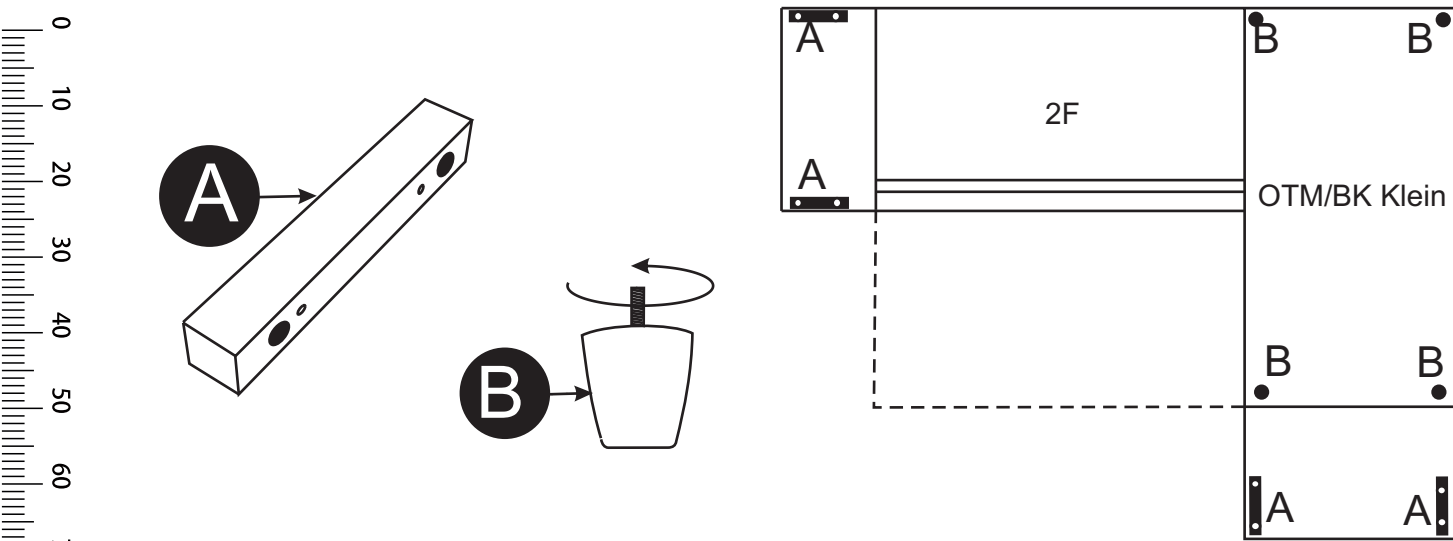
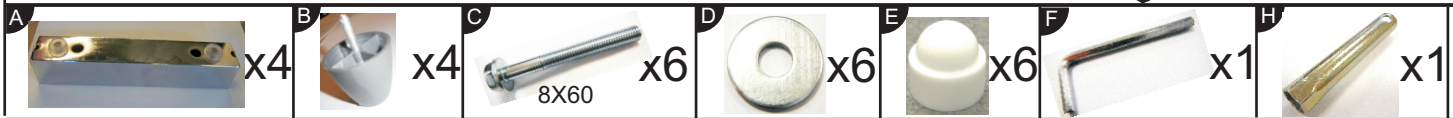
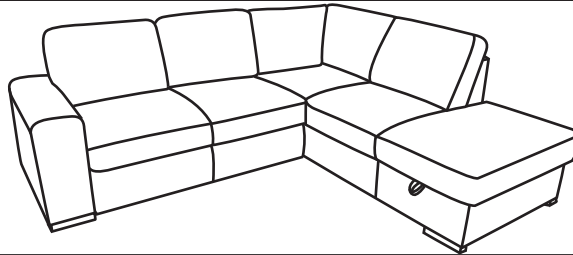


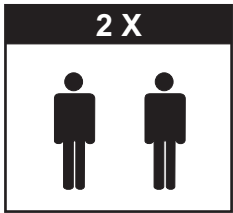
(D) AUFBAUANLEITUNG
 (NL) HANDLEIDING VOOR DE MONTAGE
 (TR) MONTAJ TALIMATI
 (RO) INSTRUCIUNI DE ASAMBLARE
 (F) INSTRUCTION D'ASSEMBLAGE
 (CZ) POKYNY K MONTÁŽI
 (BG) ИНСТРУКЦИИ ЗА МОНТАЖ
 (HR) NAPUTCI ZA MONTAŽU
 (E) INSTRUCCIONES DE MONTAJE

(GB) ASSEMBLY INSTRUCTIONS
 (PL) INSTRUKCJA MONTAŻU
 (RU) Инструкция по монтажу
 (I) PROCEDURA DI ASSEMBLAGGIO
 (SK) POKYNY K MONTÁŽI
 (HU) KÖZGYŰLÉS UTASÍTÁSOK
 (SLO) ASSEMBLY INSTRUCTIONS
 (S) MONTERINGSANVISNING
 (LT) DIEGIMO INSTRUKCIJOS



MM 204 2F-OTM BK/Klein



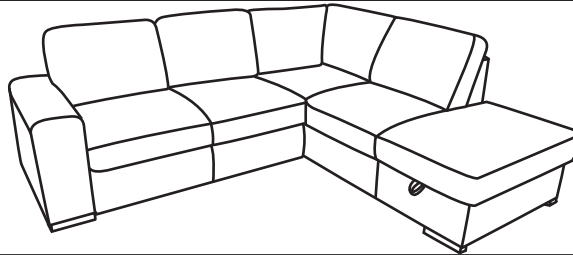


- (D) AUFBAUANLEITUNG
- (NL) HANDLEIDING VOOR DE MONTAGE
- (TR) MONTAJ TALIMATI
- (RO) INSTRUCTIUNI DE ASAMBLARE
- (F) INSTRUCTION D'ASSEMBLAGE
- (CZ) POKYNY K MONTÁŽI
- (BG) ИНСТРУКЦИИ ЗА МОНТАЖ
- (HR) NAPUTCI ZA MONTAŽU
- (E) INSTRUCCIONES DE MONTAJE

- (GB) ASSEMBLY INSTRUCTIONS
- (PL) INSTRUKCJA MONTAŻU
- (RU) Инструкция по монтажу
- (I) PROCEDURA DI ASSEMBLAGGIO
- (SK) POKYNY K MONTÁŽI
- (HU) KÖZGYŰLÉS UTASÍTÁSOK
- (SLO) ASSEMBLY INSTRUCTIONS
- (S) MONTERINGSANVISNING
- (LT) DIEGIMO INSTRUKCIJOS



MM 204 2F-OTM BK/Klein



② OTM/BK KLEIN

