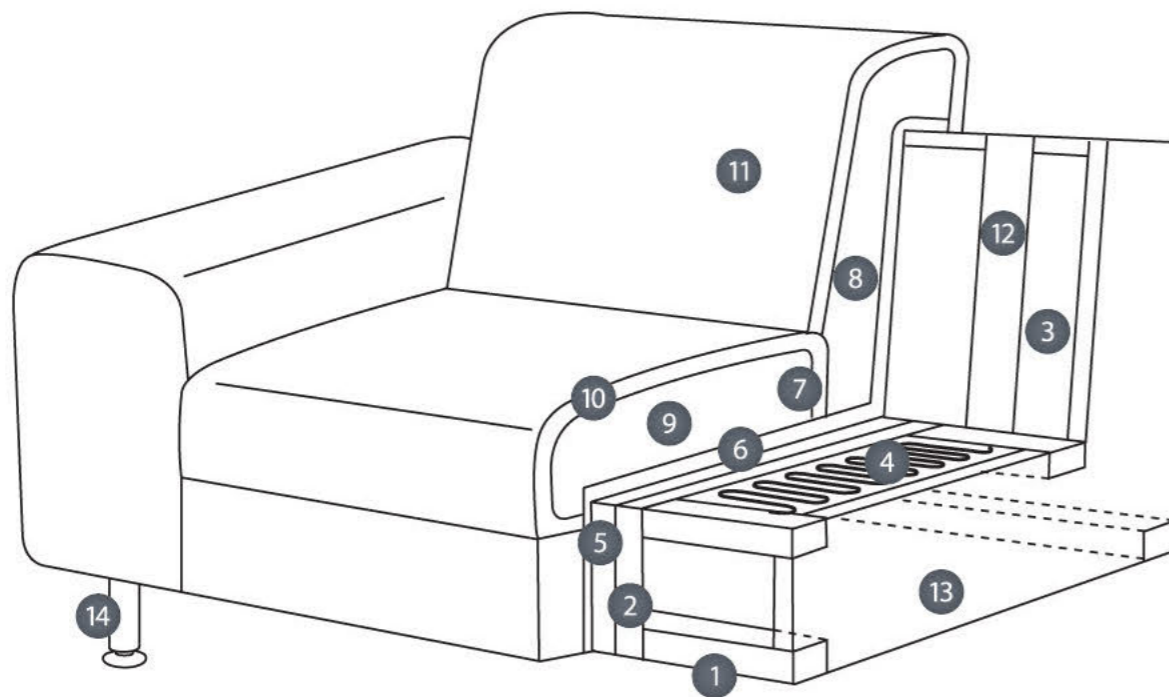


ΤΕΧΝΙΚΟ ΣΧΕΔΙΑΓΡΑΜΜΑ



- 1 Σκελετός από ξύλο οξιάς και πεύκου πάχους 22mm
- 2 Ινοσανίδα (hardboard) πάχους 3.2mm
- 3 Μοριοσανίδα πάχους 16mm (E1)
- 4 Ελατήρια τύπου Zig Zag
- 5 Προστατευτική θερμομονωτική επίστρωση
- 6-9 Αφρώδες υλικό πυκνότητας S25 kg/m³
- 10 Συνθετικό βαμβάκι
- 11 Ύφασμα 100% PP
- 12 Ελαστικοί ιμάντες
- 13 Επίστρωση υφάσματος
- 14 Πόδια πλαστικά