

20 MIN

2 X

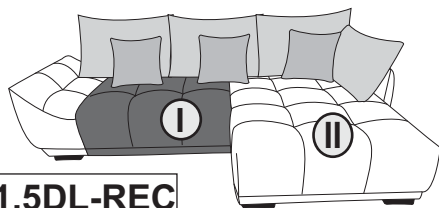


- (D) AUFBAUANLEITUNG
- (NL) HANDLEIDING VOOR DE MONTAGE
- (TR) MONTAJ TALIMATI
- (RO) INSTRUCIUNI DE ASAMBLARE
- (F) INSTRUCTION D'ASSEMBLAGE
- (CZ) POKYNY K MONTÁŽI
- (BG) ИНСТРУКЦИИ ЗА МОНТАЖ
- (HR) UPUTSTVA ZA MONTAŽU

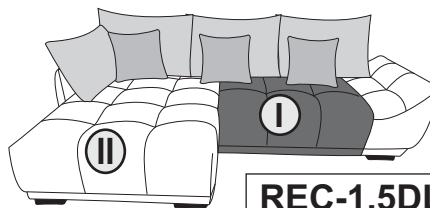
- (GB) ASSEMBLY INSTRUCTIONS
- (PL) INSTRUKCJA MONTAŻU
- (RU) Инструкция по монтажу
- (I) PROCEDURA DI ASSEMBLAGGIO
- (SK) POKYNY K MONTÁŽI
- (HU) ÖSSZESZERELÉSI ÚTMUTATÓ
- (SLO) NAVODILA ZA MONTAŽO
- (S) MONTERINGSANVISNING
- (LT) DIEGIMO INSTRUKCIJOS
- (E) INSTRUCCIONES DE MONTAJE

# “MM 358 RUMBA”

MODEL



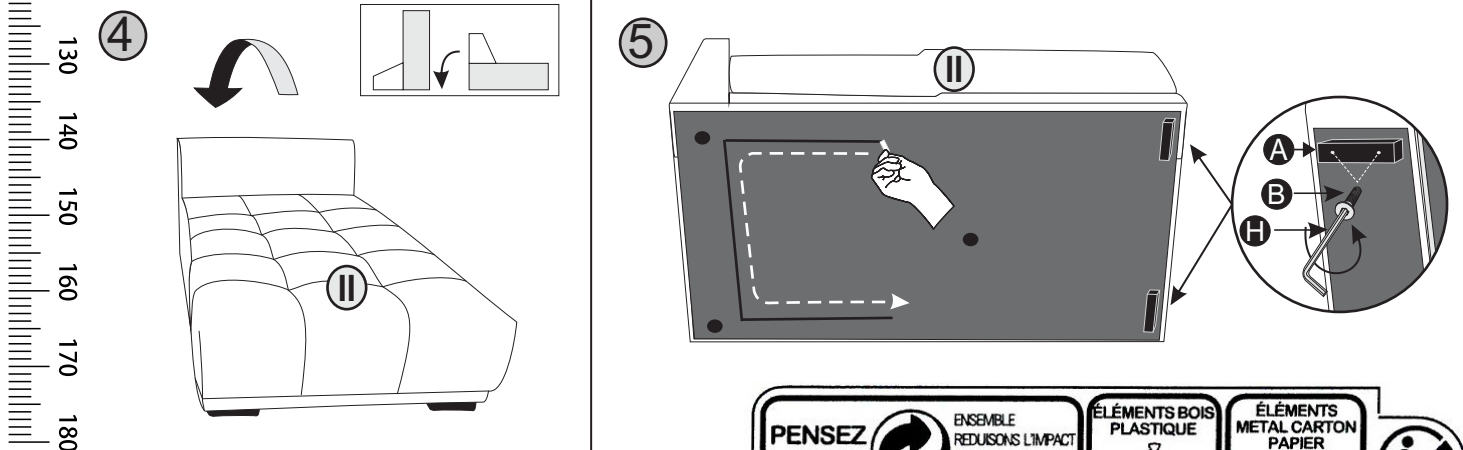
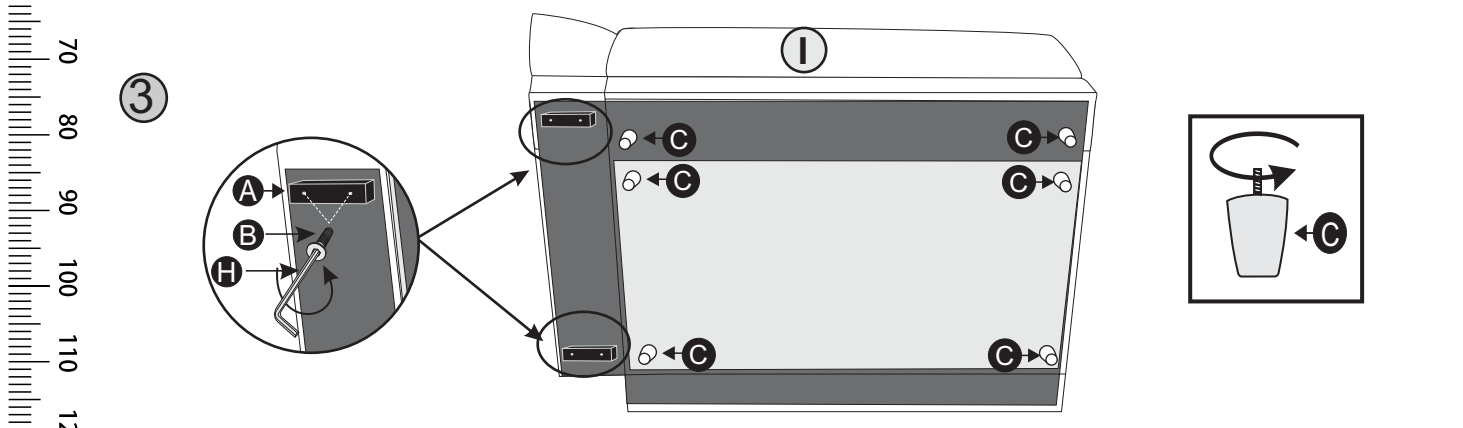
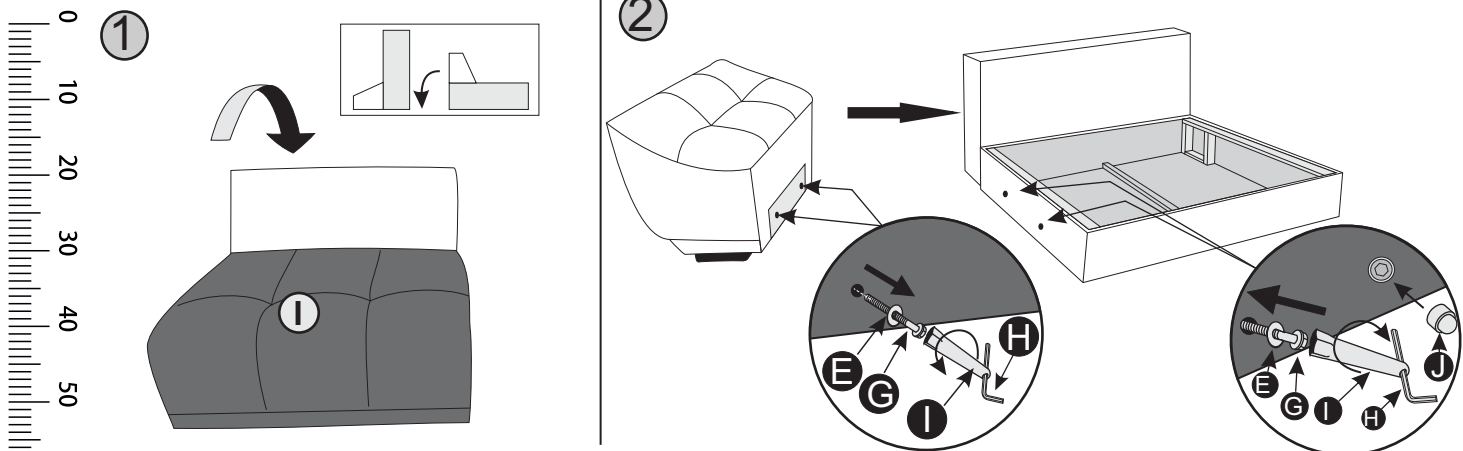
1.5DL-REC



REC-1.5DL

1/2

- |    |         |    |        |         |        |        |          |          |    |
|----|---------|----|--------|---------|--------|--------|----------|----------|----|
| x1 | 5 MM x1 | x2 | H45 x4 | 6X70 x8 | H45 x8 | H35 x1 | M8X60 x2 | M8X80 x2 | x4 |
|----|---------|----|--------|---------|--------|--------|----------|----------|----|
- hardware bag/sachet matériel/zubehörbeutel/sachetti materiale/  
bolsa de materiales/worek materiałowy
- pre-assembled/ pre assemble/ vormontiert/ premontato/ wstępnie/ zamontowane



**PENSEZ AU TRI!** ENSEMBLE REDUISON L'IMPACT ENVIRONNEMENTAL DES EMBALLAGES

**ÉLÉMENTS BOIS PLASTIQUE** A JETER

**ÉLÉMENTS METAL CARTON PAPIER** A RECYCLER

20 MIN

2 X

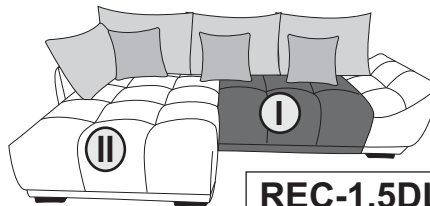
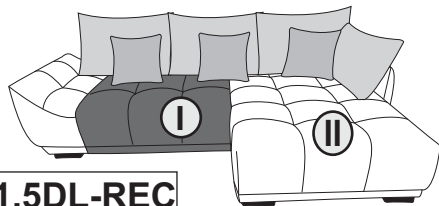


- (D) AUFBAUANLEITUNG
- (NL) HANDLEIDING VOOR DE MONTAGE
- (TR) MONTAJ TALIMATI
- (RO) INSTRUCIUNI DE ASAMBLARE
- (F) INSTRUCTION D'ASSEMBLAGE
- (CZ) POKYNY K MONTÁŽI
- (BG) ИНСТРУКЦИИ ЗА МОНТАЖ
- (HR) UPUTSTVA ZA MONTAŽU

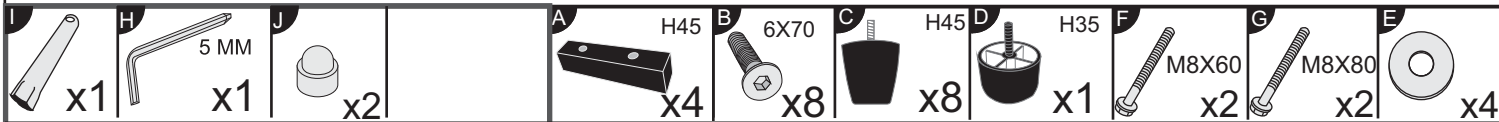
- (GB) ASSEMBLY INSTRUCTIONS
- (PL) INSTRUKCJA MONTAŻU
- (RU) Инструкция по монтажу
- (I) PROCEDURA DI ASSEMBLAGGIO
- (SK) POKYNY K MONTÁŽI
- (HU) ÖSSZESZERELÉSI ÚTMUTATÓ
- (SLO) NAVODILA ZA MONTAŽO
- (S) MONTERINGSANVISNING
- (LT) DIEGIMO INSTRUKCIJOS
- (E) INSTRUCCIONES DE MONTAJE

# “MM 358 RUMBA”

MODEL



1/2



hardware bag/sachet matériel/zubehörbeutel/sachetti materiale/  
bolsa de materiales/worek materiałowy

pre-assembled/ pre assemble/ vormontiert/ premontato/ wstępnie/ zamontowane

