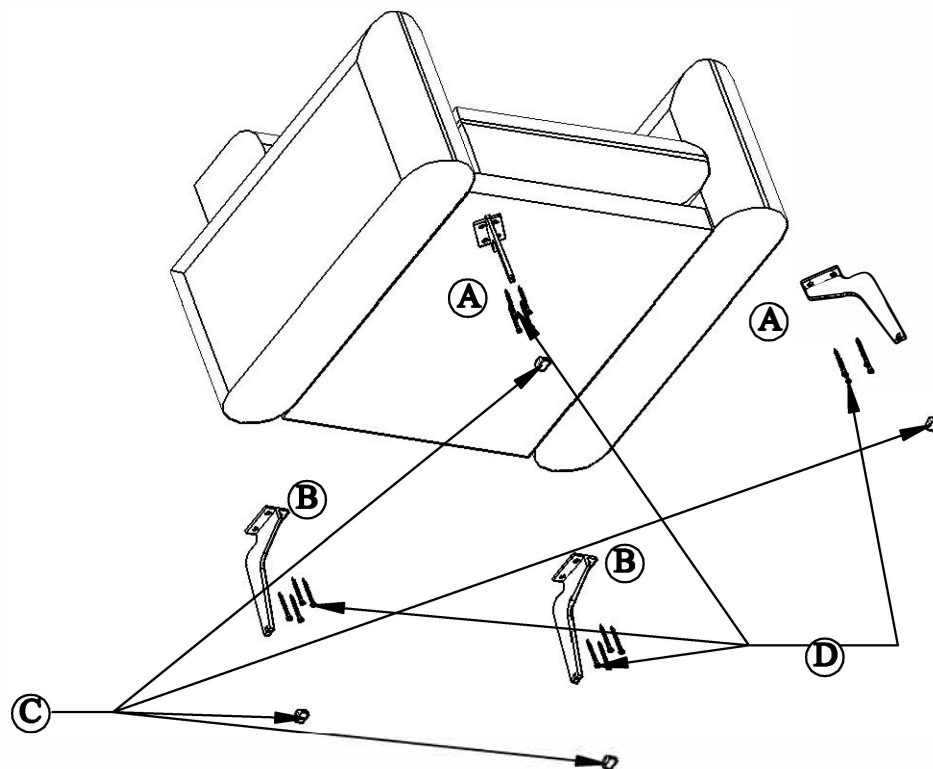


ASSEMBLY INSTRUCTION - ΟΔΗΓΙΕΣ ΣΥΝΑΡΜΟΛΟΓΗΣΗΣ



ACCESSORIES ΠΑΡΕΛΚΟΜΕΝΑ				
	(A) FRONT FOOT (20CM) ΜΠΡΟΣΤΙΝΟ ΠΟΔΙ (20CM)	(B) BACK FOOT(17CM) ΠΙΣΩ ΠΟΔΙ (17CM)	(C) FOOT PLASTIC ΠΛΑΣΤΙΚΟ ΠΟΔΙΟΥ	(D) SCREW5X50 ΒΙΛΑ 5X50
QUANTITY ΠΟΣΟΤΗΤΑ	2	2	4	16