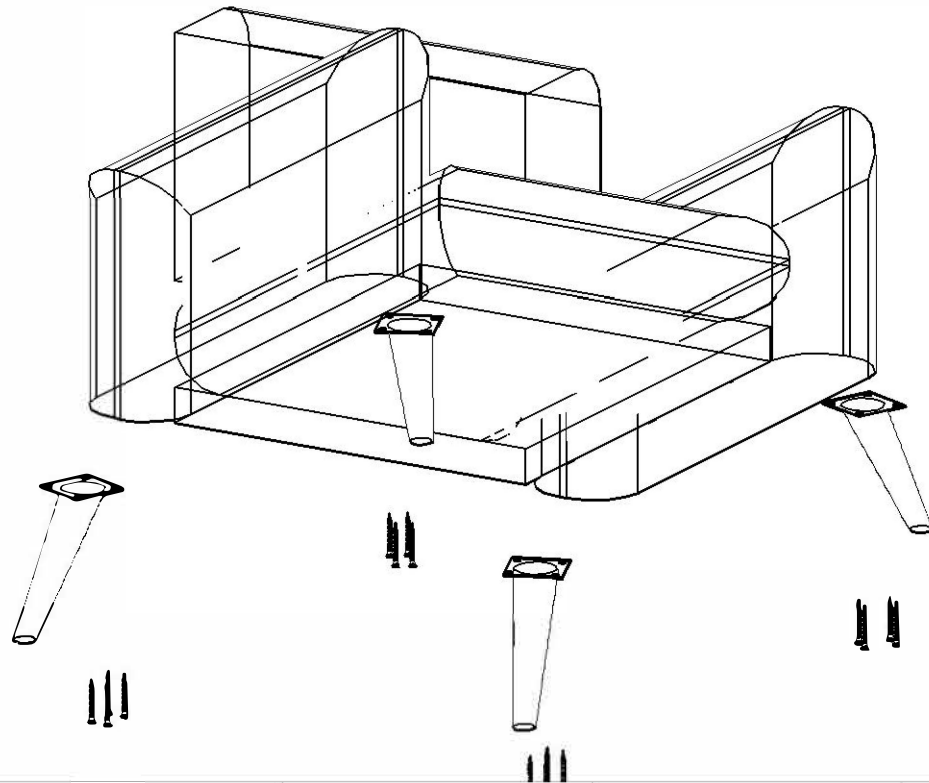


ASSEMBLY INSTRUCTION - ΟΔΗΓΙΕΣ ΣΥΝΑΡΜΟΛΟΓΗΣΗΣ



| | | | |
|--|--|--|---|
| ACCESSORIES ΠΑΡΕΛΚΟΜΕΝΑ | | | |
| | (A) FRONT FOOT (19,5CM) ΜΠΡΟΣΤΙΝΟ ΠΟΔΙ (19,5CM) | (B) BACK FOOT (16,5CM) ΠΙΣΩ ΠΟΔΙ (16,5CM) | (C) SCREW 5X50 ΒΙΛΑ 5X50 |
| QUANTITY ΠΟΣΟΤΗΤΑ | 2 | 2 | 16 |