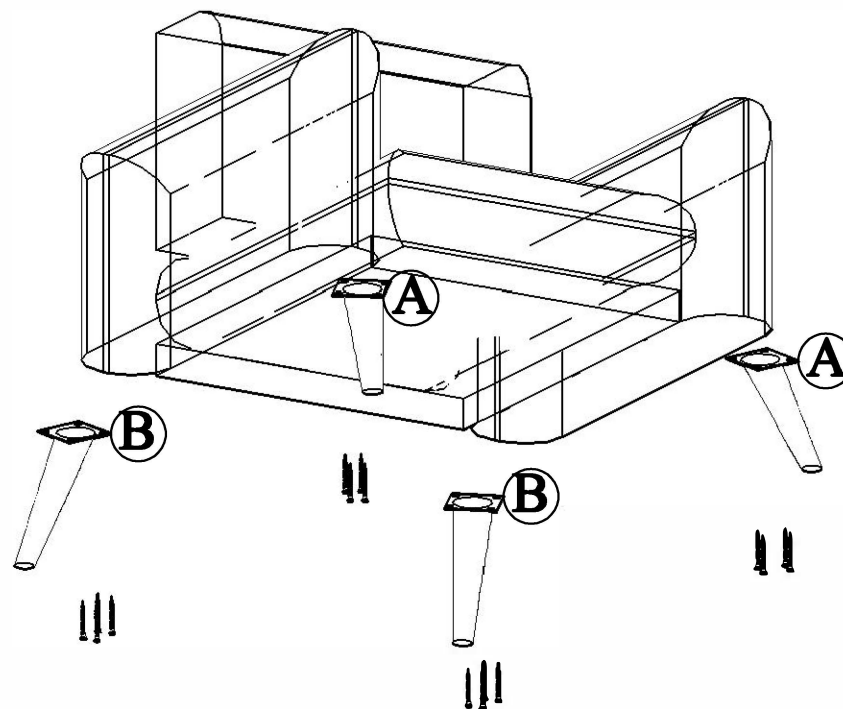


ASSEMBLY INSTRUCTION - ΟΔΗΓΙΕΣ ΣΥΝΑΡΜΟΛΟΓΗΣΗΣ



ACCESSORIES ΠΑΡΕΛΚΟΜΕΝΑ			
	(A) FRONT FOOT(21,5CM) ΜΠΡΟΣΤΙΝΟ ΠΟΔΙ (21,5CM)	(B) BACK FOOT(19,6CM) ΠΙΣΩ ΠΟΔΙ (19,6CM)	(C) SCREW5X50 ΒΙΔΑ 5X50
QUANTITY ΠΟΣΟΤΗΤΑ	2	2	16