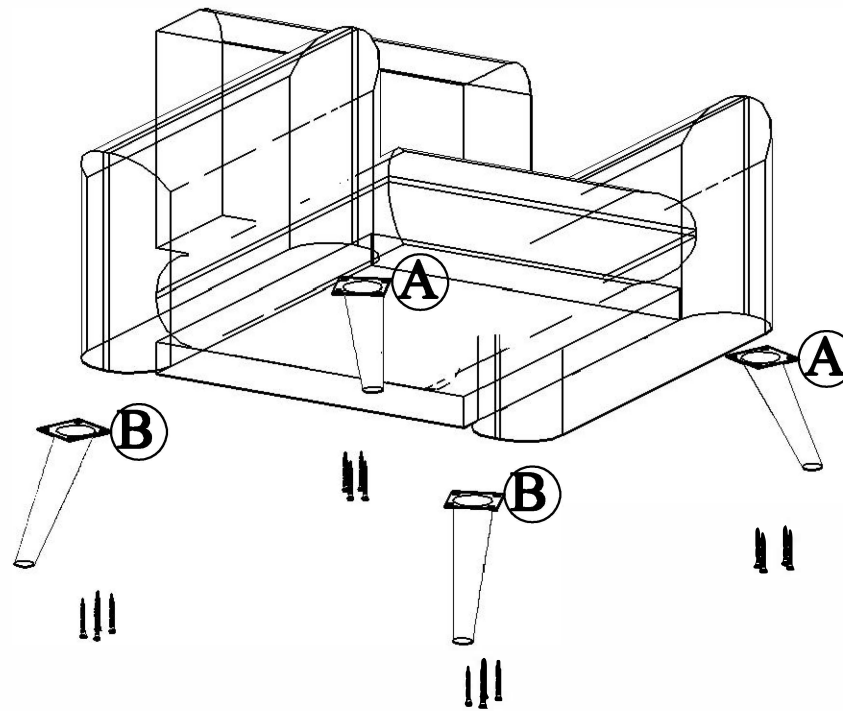


ASSEMBLY INSTRUCTION - ΟΔΗΓΙΕΣ ΣΥΝΑΡΜΟΛΟΓΗΣΗΣ



ACCESSORIES ΠΑΡΕΛΚΟΜΕΝΑ			
	(A) FRONT FOOT (19,5CM) ΜΠΡΟΣΤΙΝΟ ΠΟΔΙ (19,5CM)	(B) BACK FOOT (16,5CM) ΠΙΣΩ ΠΟΔΙ (16,5CM)	(C) SCREW 5X50 ΒΙΛΑ 5X50
QUANTITY ΠΟΣΟΤΗΤΑ	2	2	16