

ASSEMBLY INSTRUCTION

(A) X4



M6x25mm

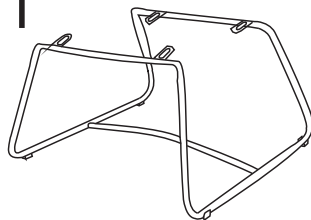
(B) X1



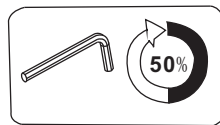
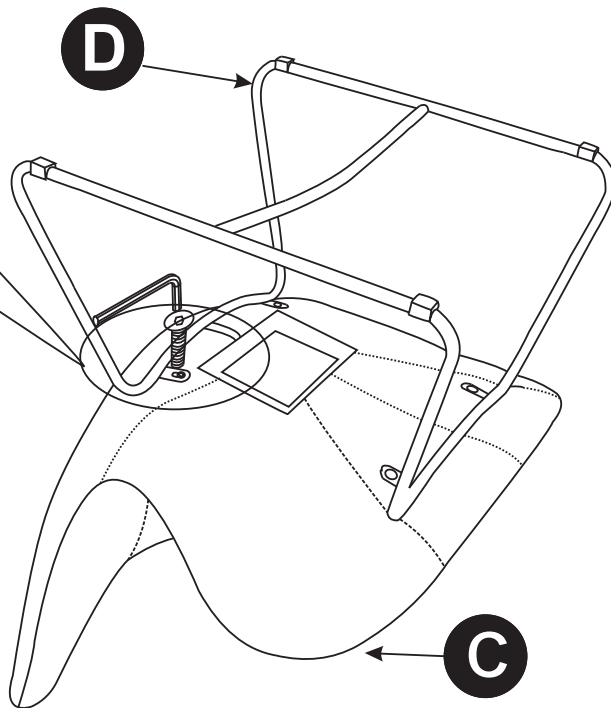
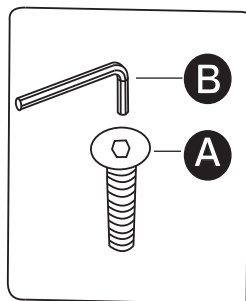
(C) X1



(D) X1



1



2

