



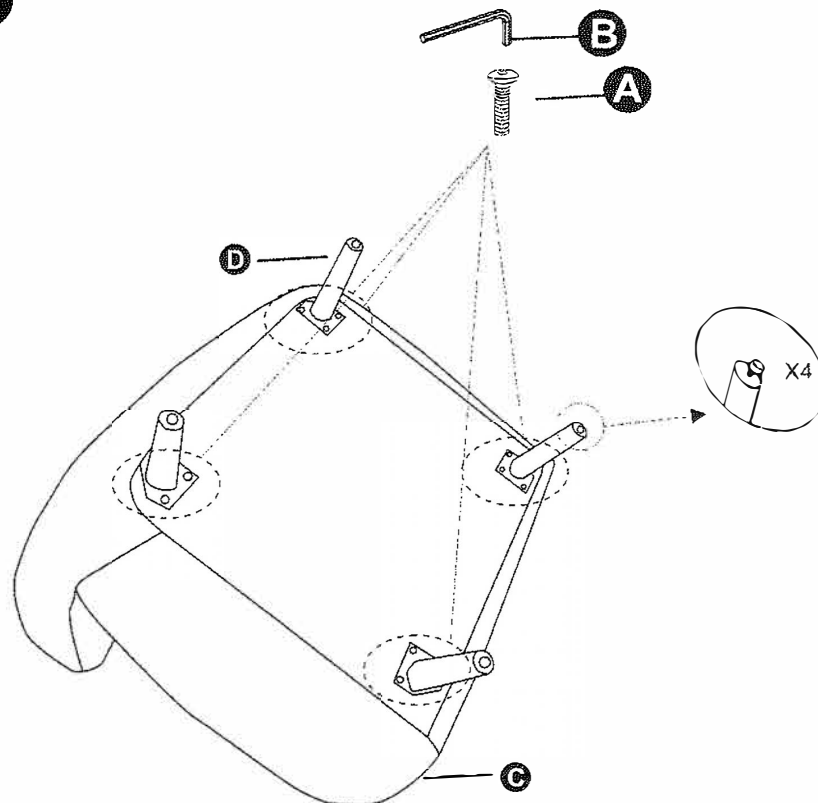


# ASSEMBLY INSTRUCTIONS/Οδηγίες Συναρμολόγησης

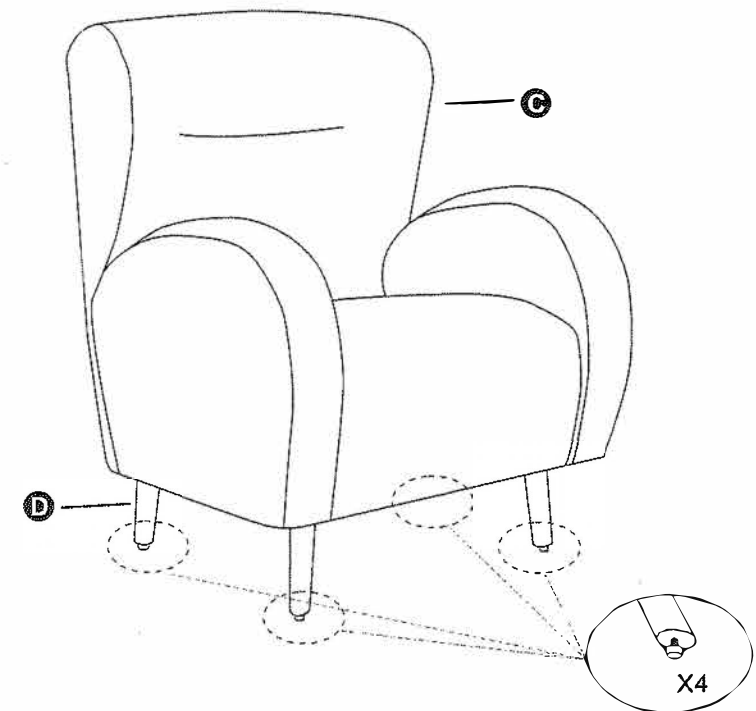
<b>A</b>		X12
<b>B</b>		X1

<b>C</b>		X1
<b>D</b>		X4

**1**



**2**



Adjust the leg foot pads in case chair uneven. /Ρυθμίστε τα μαξιλαράκια ποδιών σε περίπτωση που η καρέκλα είναι ανώμαλη