





ΟΔΗΓΙΕΣ ΣΥΝΑΡΜΟΛΟΓΗΣΗΣ

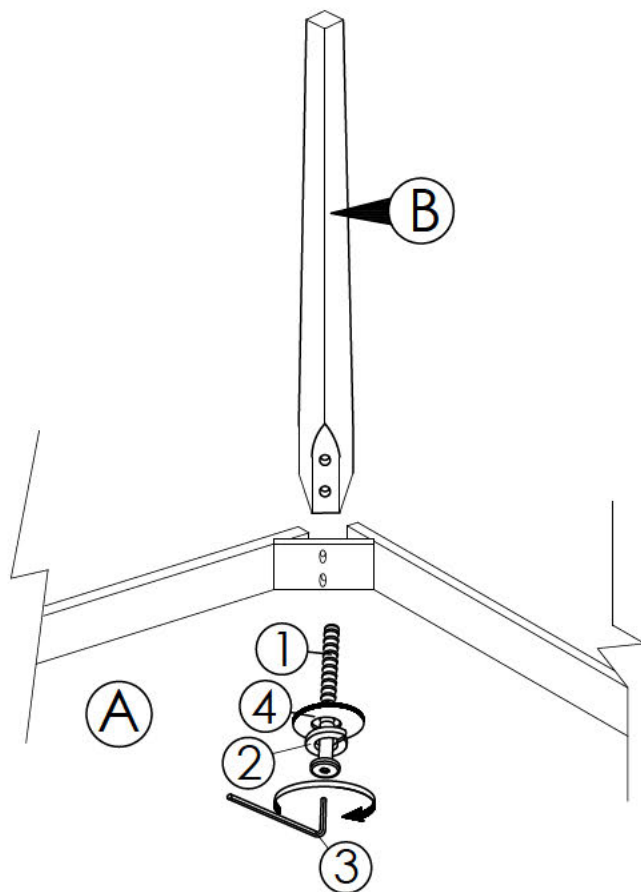
Διαβάστε προσεκτικά τις οδηγίες. Ανατρέξτε στα εργαλεία και στη λίστα με τα έπιπλα για οδηγίες. Βεβαιωθείτε ότι υπάρχουν όλα τα μέρη πριν τη συναρμολόγηση. Τοποθετείστε όλα τα ξύλινα έπιπλα σε καθαρή και επίπεδη επιφάνεια για να αποφύγετε γρατζουνιές. Ανατρέξτε στις οδηγίες συναρμολόγησης.

ΠΡΟΣΟΧΗ:

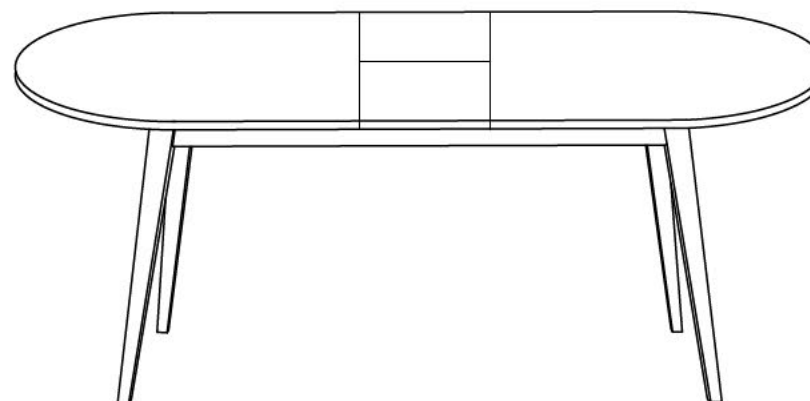
1. Τοποθετείστε όλα τα παξιμάδια πριν τα σφίξετε εντελώς.
2. Για να αποφύγετε την καταστροφή των παξιμαδιών βεβαιωθείτε ότι δεν είναι παρα πολύ σφιγμένα.
3. Τα hardware πρέπει να φυλάσσονται μακριά από τα παιδιά.

			HARDWARE		
ΤΕΜ	ΠΕΡΙΓΡΑΦΗ	ΤΕΜ		DESCRIPTION	ΠΟΣ
A	ΕΠΙΦΑΝΕΙΑ	1 ΤΕΜ	1	JCBB SCREW M8 x 80MM 	8 ΤΕΜ
B	ΠΟΔΙΑ	4 ΤΕΜ	2	SPRING WASHER 5/16" 	8 ΤΕΜ
			3	ALLEN KEY M5 	1 ΤΕΜ
			4	FLAT WASHER 5/16" 	8 ΤΕΜ

ΒΗΜΑ 1







ΒΗΜΑ 2



ΣΥΝΑΡΜΟΛΟΓΗΜΕΝΟ

ASSEMBLY INSTRUCTIONS

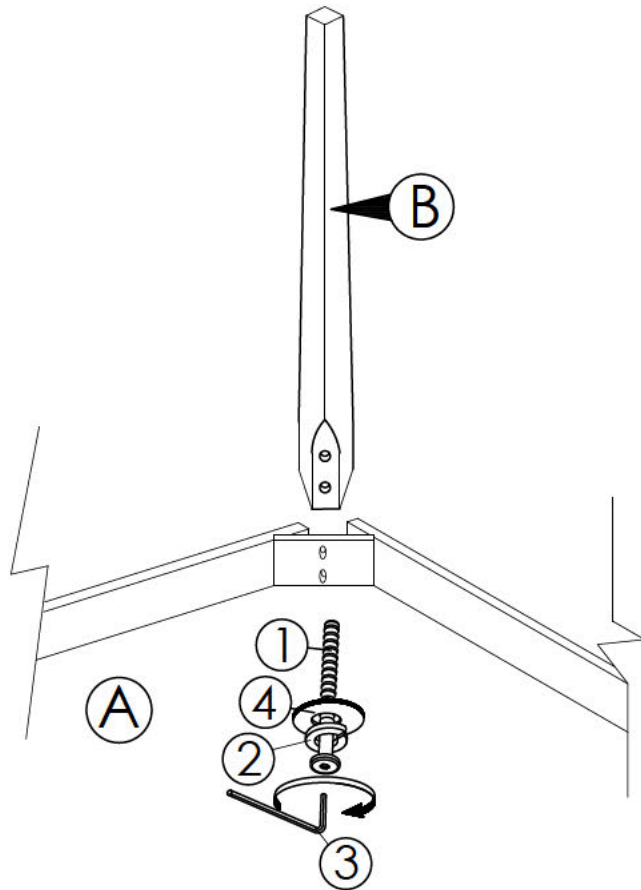
Read this instruction carefully. Refer hardware and furniture parts list for guidance. Be sure all parts are complete, before assembling. Place all wooden furniture part on a clean and flat soft surface to prevent scratches. Refer steps provided as assembling guide.

PART LIST			HARDWARE LIST		
ITEM	DESCRIPTION	QTY	ITEM	DESCRIPTION	QTY
A	TABLE TOP	1 PC	1	JCBB SCREW M8 x 80MM 	8 PCS
B	TABLE LEG	4 PCS	2	SPRING WASHER 5/16" 	8 PCS
			3	ALLEN KEY M5 	1 PC
			4	FLAT WASHER 5/16" 	8 PCS

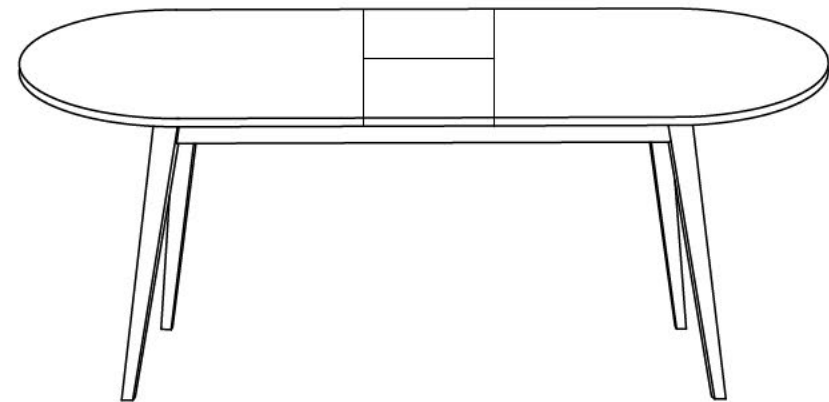
CAUTIONS :

1. Do not **FULLY-TIGHTEN** the nuts or nut bolts until all are in place.
2. To prevent thread damage. Ensure that nuts or nut bolts are not over-tighten.
3. Hardware are to be kept out of reach from children.

STEP 1



STEP 2



ASSEMBLY COMPLETED