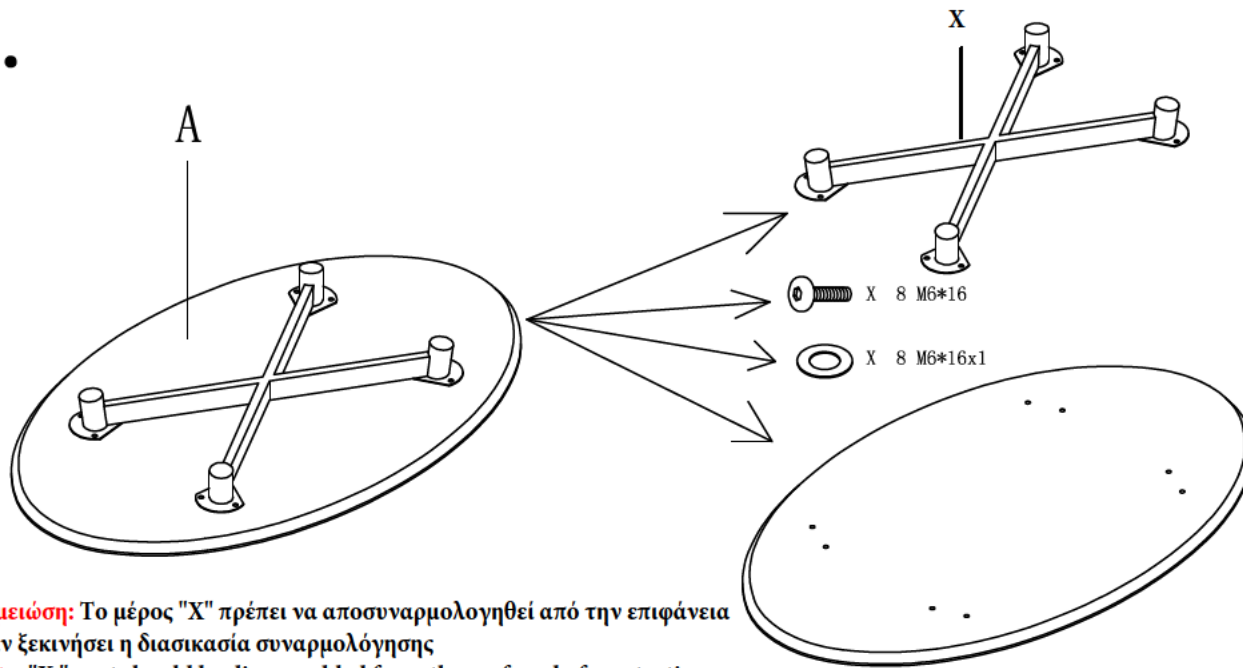
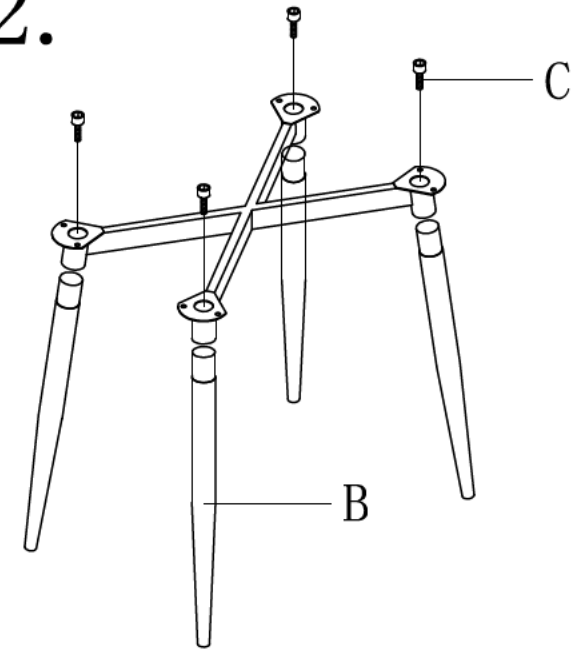


1.

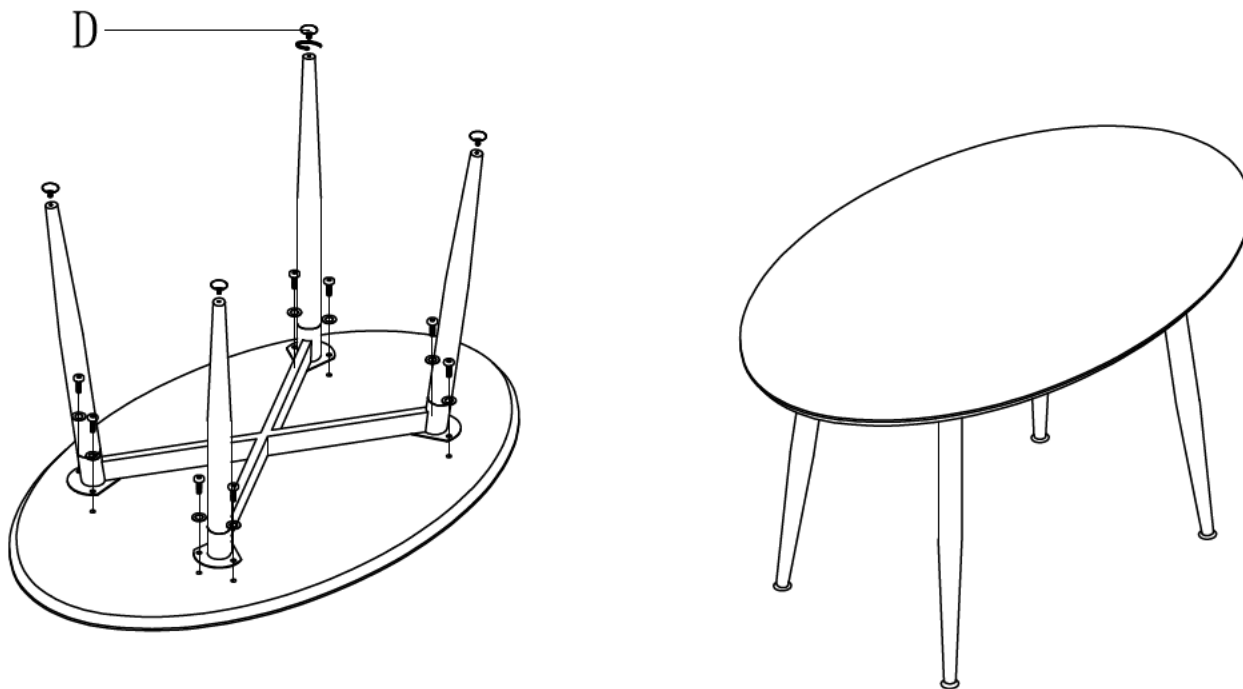


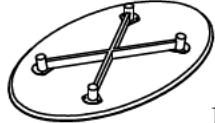





Σημείωση: Το μέρος "X" πρέπει να αποσυναρμολογηθεί από την επιφάνεια πριν ξεκινήσει η διαδικασία συναρμολόγησης
Note: "X" part should be disassembled from the surface before starting the procedure of assembly

2.



3.



A		B	
	1PCS		4PCS
C	M10*30 	D	M6*30 
	4PCS		4PCS
E	M5 	F	M8 
	1PCS		1PCS