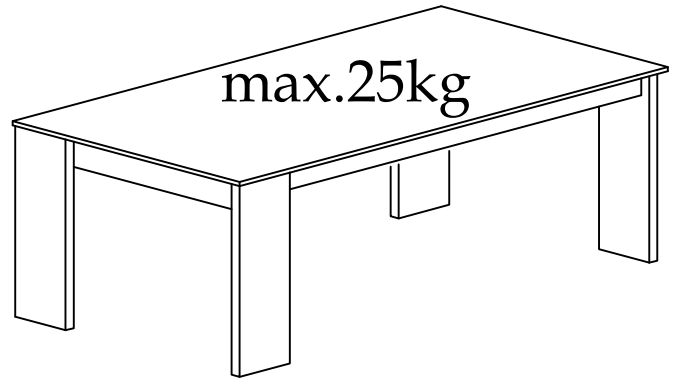


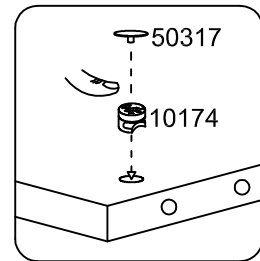
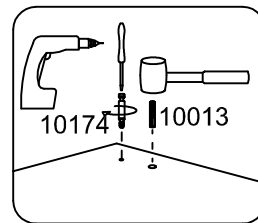
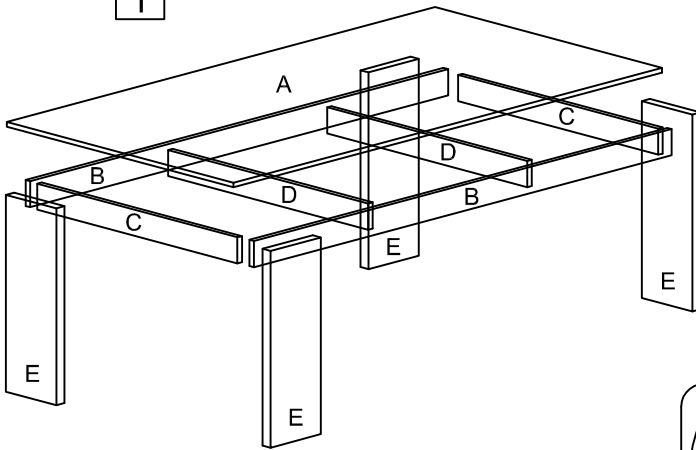
2 ΧΡΟΝΙΑ ΕΓΓΥΗΣΗ

A	1700x900	1/2
B	2x 1625x100	1/2
C	2x 794x100	1/2
D	2x 794x100	1/2
E	4x 734x200	2/2



20x 10174 Φ 8/30	36x 10013	20x 50317	8x 50246
12x M 6/25 10195	12x 10093	16x Φ 3,5/20 10002	24x Φ 3,5/30 10004

1



1.1

