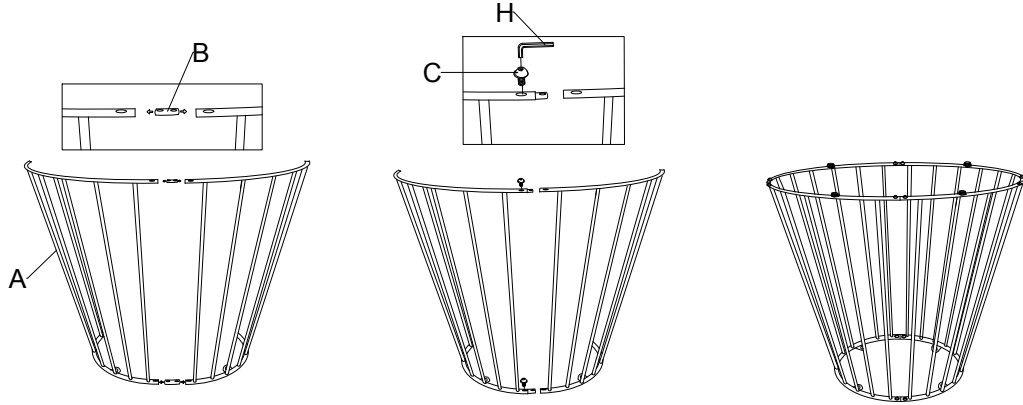
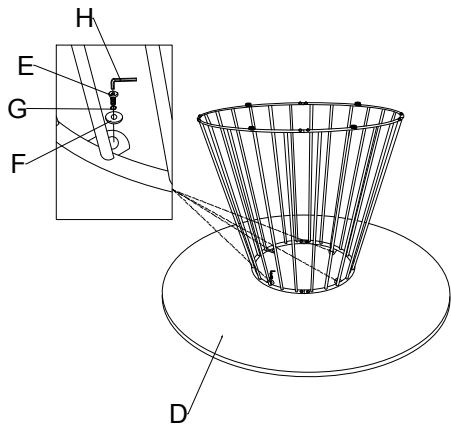


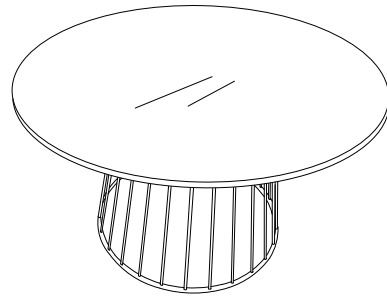
1



2



3



A×4	B×8	C×16	D×1
E×4	F×4	G×4	H×1