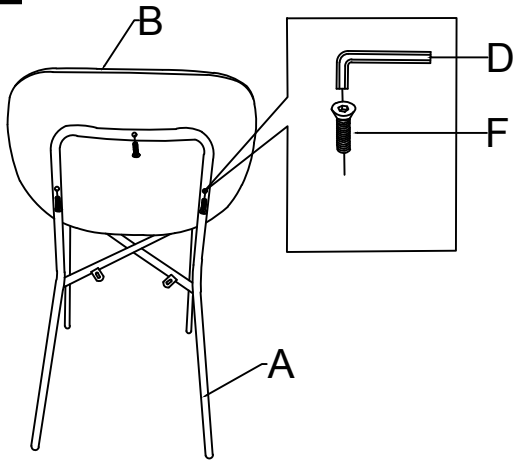
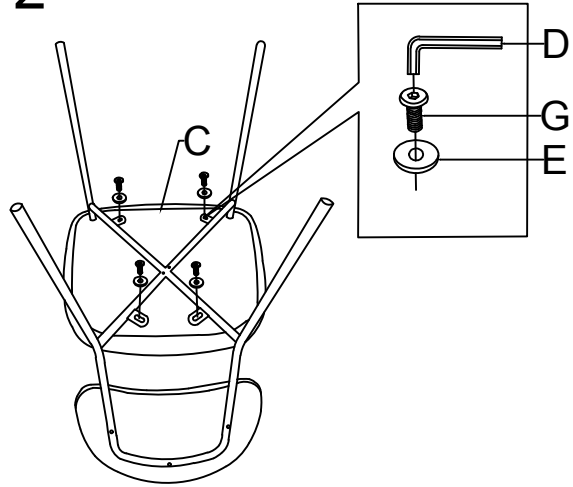


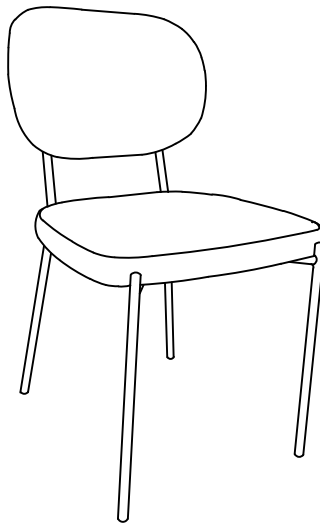
1



2



3

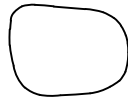
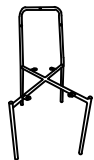


A×1

B×1

C×1

D×1



E×4

F×3

G×4



M6×30

M6×16