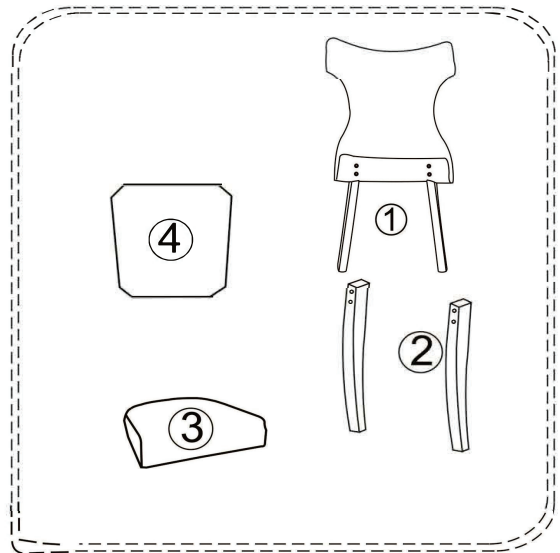
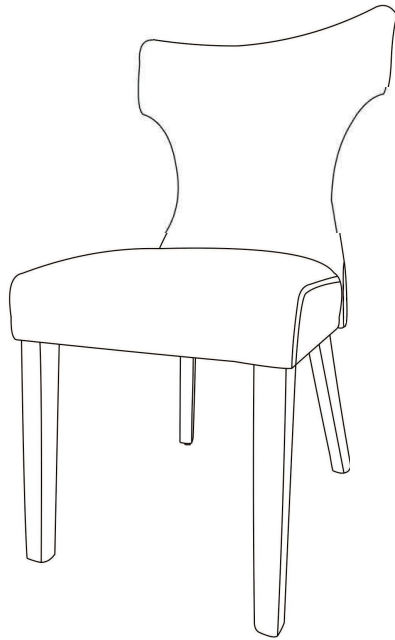
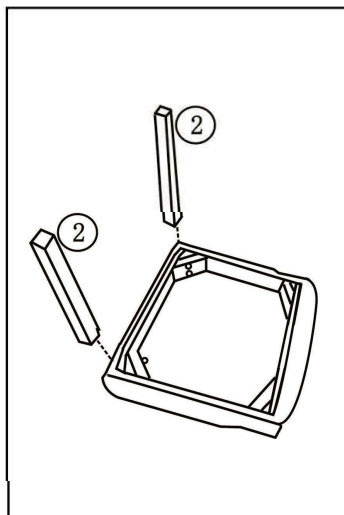


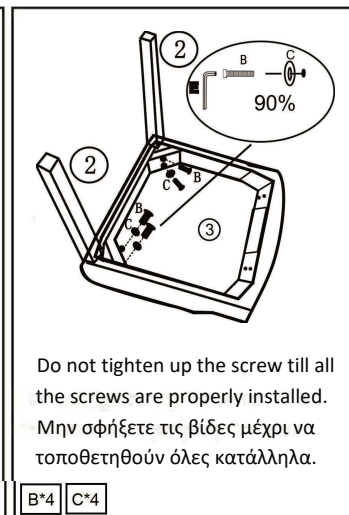
ΟΔΗΓΙΕΣ ΣΥΝΑΡΜΟΛΟΓΗΣΗΣ -ASSEMBLY INSTRUCTIONS



A		x4
B		x4
C		x8
E		x1



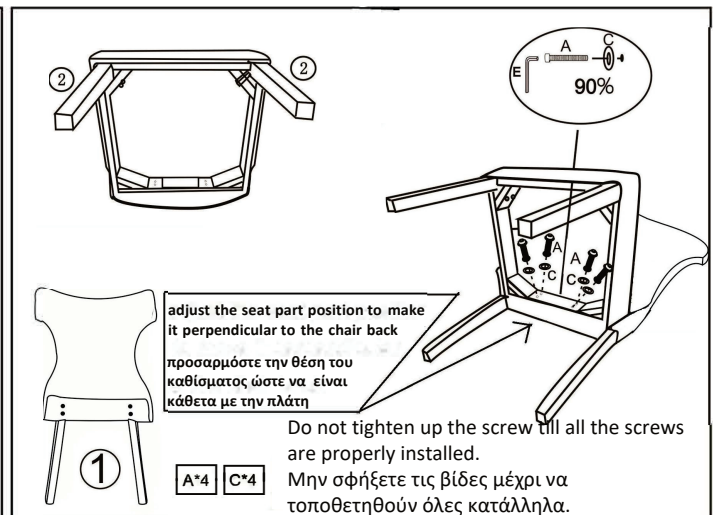
1



Do not tighten up the screw till all the screws are properly installed.
Μην σφίξετε τις βίδες μέχρι να τοποθετηθούν όλες κατάλληλα.

B*4 C*4

2

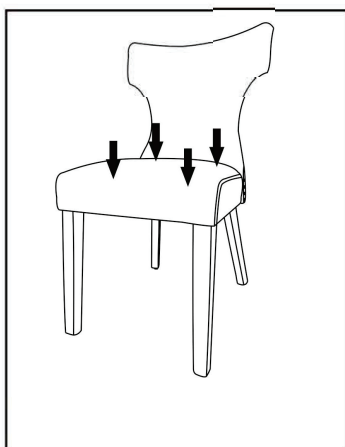


adjust the seat part position to make it perpendicular to the chair back
προσαρμόστε την θέση του καθίσματος ώστε να είναι κάθετα με την πλάτη

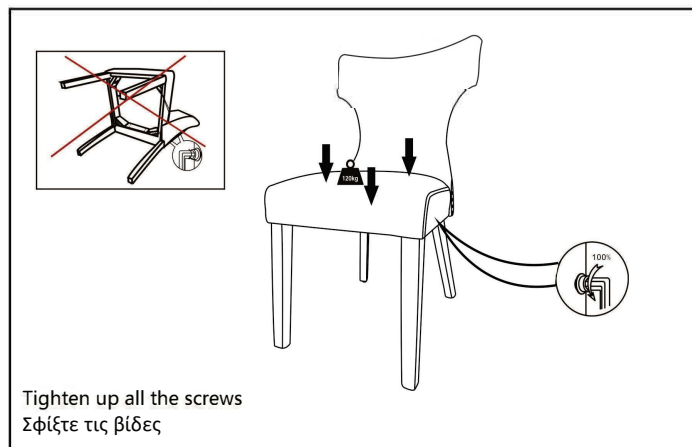
Do not tighten up the screw till all the screws are properly installed.
Μην σφίξετε τις βίδες μέχρι να τοποθετηθούν όλες κατάλληλα.

A*4 C*4

3

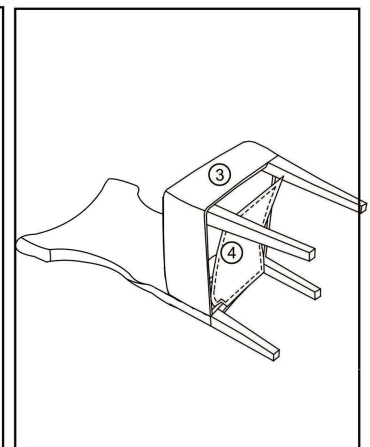


4



Tighten up all the screws
Σφίξτε τις βίδες

5



6

WARNING:

- DO NOT STAND ON THIS CHAIR .DO NOT USE THIS CHAIR AS A STEP LADDER./ΜΗΝ ΣΤΕΚΕΣΤΕ ΣΤΗΝ ΚΑΡΕΚΛΑ. ΜΗΝ ΧΡΗΣΙΜΟΠΟΙΕΙΤΑΙ ΤΗΝ ΚΑΡΕΚΛΑ ΣΑΝ ΣΚΑΛΟΠΑΤΙ.
- USE THIS PRODUCT ONLY FOR SEATING ONE PERSON AT A TIME ./ΧΡΗΣΙΜΟΠΟΙΕΙΣΤΕ ΤΟ ΠΡΟΪΟΝ ΓΙΑ ΝΑ ΚΑΘΕΤΑΙ ΕΝΑ ΑΤΟΜΟ ΤΗΝ ΦΟΡΑ.
- DO NOT USE THIS CHAIR UNLESS ALL BOLTS,SCREWS AND KNOBS ARE FIRMLY SECURED /ΜΗΝ ΧΡΗΣΙΜΟΠΟΙΕΙΤΑΙ ΤΗΝ ΚΑΡΕΚΛΑ ΑΝ ΔΕΝ ΕΙΝΑΙ ΣΩΣΤΑ ΒΙΔΩΜΕΝΕΣ ΟΙ ΒΙΔΕΣ.
- AT LEAST EVERY 4 MONTHS,CHECK ALL BOLTS,SCREWS AND KNOBS TO BE SURE THEY ARE TIGHT /ΚΑΘΕ 4 ΜΗΝΕΣ, ΕΛΕΓΤΕ ΟΤΙ ΟΛΕΣ ΟΙ ΒΙΔΕΣ ΕΙΝΑΙ ΣΦΙΧΤΕΣ.
- IF PARTS ARE MISSING,BROKEN,DAMAGED OR WORN,STOP USING THIS PRODUCT UNTIL REPAIRS./ΕΑΝ ΛΕΙΠΟΥΝ ΜΕΡΗ Ή ΕΧΟΥΝ ΣΠΑΣΕΙ, ΜΗΝ ΧΡΗΣΙΜΟΠΟΙΕΙΤΑΙ ΤΗΝ ΚΑΡΕΚΛΑ ΜΕΧΡΙ ΝΑ ΕΠΙΣΚΕΥΑΣΤΕΙ.