




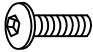

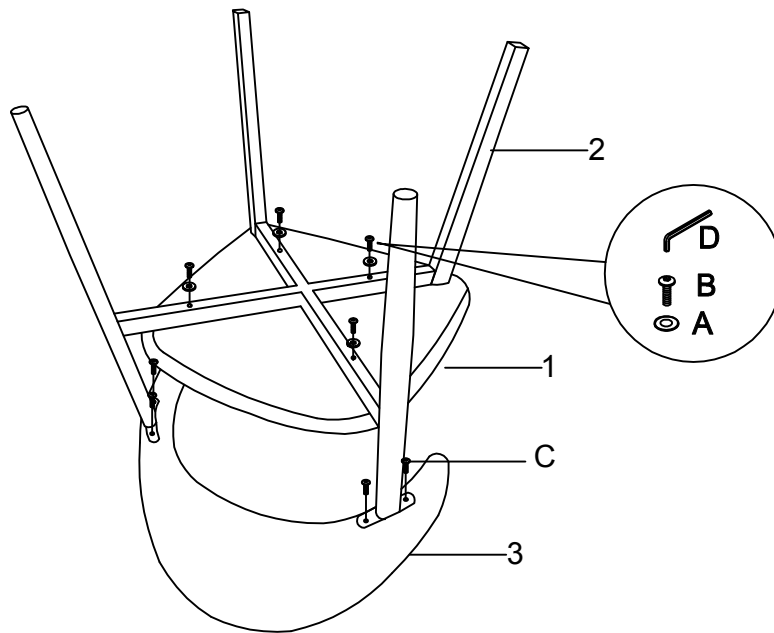


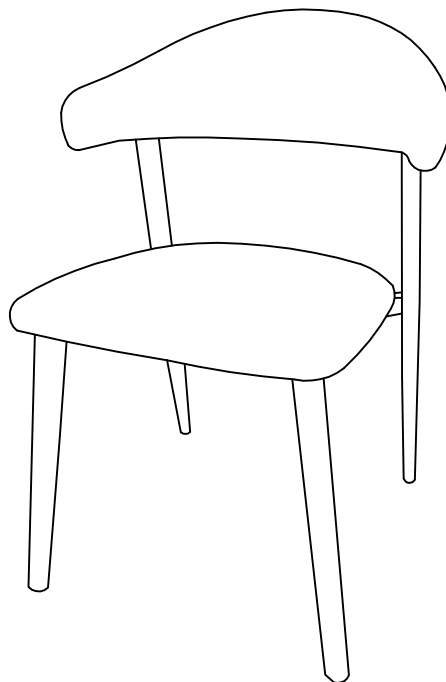
ASSEMBLING INSTRUCTION/ΟΔΗΓΙΕΣ ΣΥΝΑΡΜΟΛΟΓΗΣΗΣ

1.x1 	2.x1 	3.x1 	
A.x4 	B.x4 	C.x4 	D.x1 

Step 1 / Βήμα 1



Step 2 / Βήμα 2



Οδηγίες συντήρησης και φροντίδας επίπλου

- Όλα τα έπιπλα προορίζονται για χρήση σε εσωτερικό χώρο.
- Να τηρούνται σωστά οι οδηγίες συναρμολόγησης για την καλύτερη σταθερότητα του επίπλου.
- Η συσκευασία δεν θα πρέπει να πετάγεται, πριν γίνει έλεγχος ότι το προϊόν είναι άρτιο και δεν υπάρχουν ελλείψεις σε μέρη της συσκευασίας, βάσει των οδηγιών συναρμολόγησης.
- Κάντε έλεγχο στους συνδέσμους και τις βίδες ανά τακτά χρονικά διαστήματα. Όλες οι βίδες πρέπει να είναι καλά βιδωμένες.
- Για τη μη σωστή συναρμολόγηση και χρήση του επίπλου η εταιρία μας δε φέρει καμία ευθύνη.
- Όταν μετακινείται τα έπιπλα, ανασηκώστε τα και αποφύγετε να τα σύρετε γιατί έτσι μπορούν να προκληθούν φθορές στο πάτωμα και στα ίδια. Χρησιμοποιώντας τσοχάκια μπορείτε να προστατέψετε την επιφάνεια του πατώματός σας από μικροφθορές.
- Ο καθαρισμός του επίπλου πρέπει να γίνεται με βαμβακερό νωπό καλά στυμμένο ύφασμα. Στεγνώστε αμέσως την περίσσεια υγρασία, καθώς υπάρχει κίνδυνος τμήματα του επίπλου να εμποτιστούν και να φουσκώσουν. Ξεσκονίστε με ξεσκονόπανο.
- Μην χρησιμοποιείτε σκληρά καθαριστικά όπως ασετόν, λευκαντικά, διαλύτες κ.λπ καθώς ενδέχεται να δημιουργήσουν αποχρωματισμό στο προϊόν.
- Μην τοποθετείτε κοντά σε πηγές θερμότητας. Μακριά από το άμεσο ηλιακό φως.
- Προσοχή στα αιχμηρά στοιχεία καθώς μπορούν να γρατσουνίσουν την επιφάνεια του προϊόντος.
- Η καρέκλα αντέχει μέγιστο βάρος 120kg (σε καθιστή θέση).

Furniture maintenance and care instructions

- All furniture is intended for indoor use.
- Assembly instructions must be followed correctly for the best stability of the furniture.
- The packaging should not be thrown away before checking that the product is intact and that there are no deficiencies in parts of the packaging, based on the assembly instructions.
- Check the connections and screws at regular intervals. All screws must be well tightened.
- Our company bears no responsibility for improper assembly and use of the furniture.
- When moving furniture, lift it and avoid dragging it as this can cause damage to the floor and the furniture itself. Using felt pads can protect the surface of your floor from minor damage.
- The furniture should be cleaned with a damp, well-wrung cotton cloth. Dry off excess moisture immediately, as there is a risk that parts of the furniture will become soaked and swell. Dust with a dusting cloth.
- Do not use harsh cleaners such as acetone, bleach, solvents, etc. as they may cause discoloration of the product.
- Do not place near heat sources. Away from direct sunlight.
- Be careful with sharp objects as they may scratch the surface of the product.
- The chair can hold maximum weight 120kg (in sitting position).