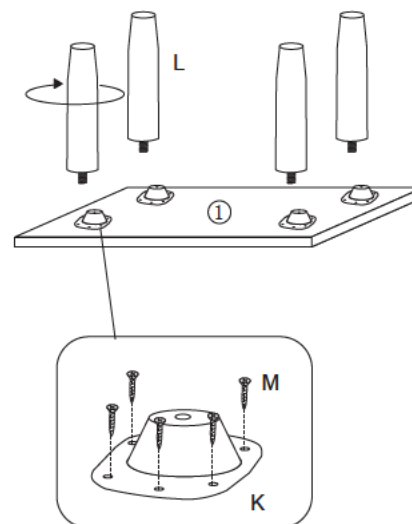


1



A×24



B×18



C×18



D×12



E×18



F×1



G×1



H×1



I×6



J×6



K×4



L×4



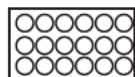
M×20



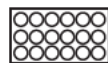
N×12



O×6

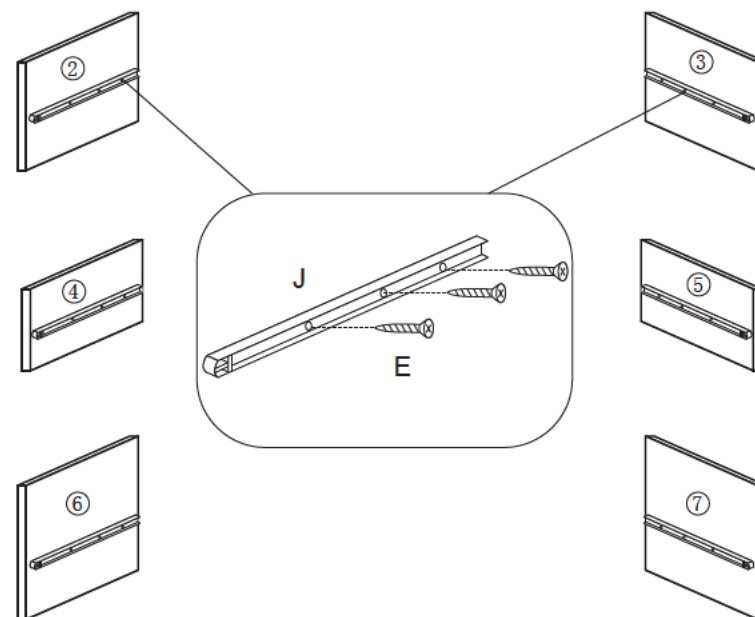


P×1

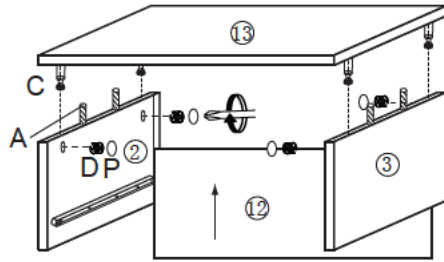


Q×1

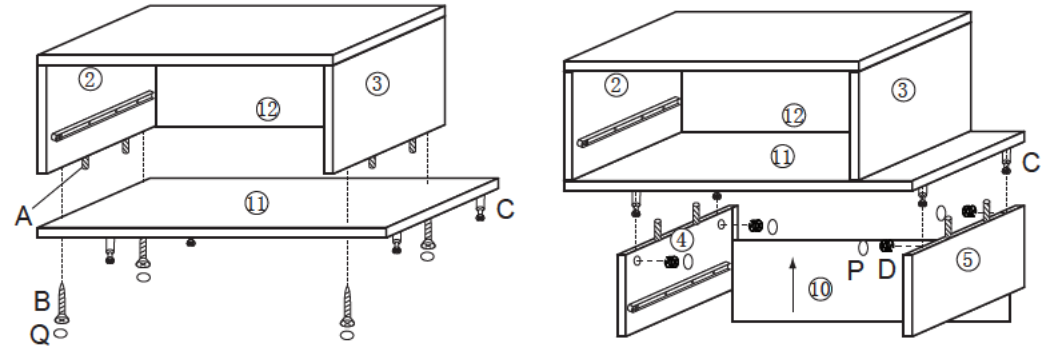
2



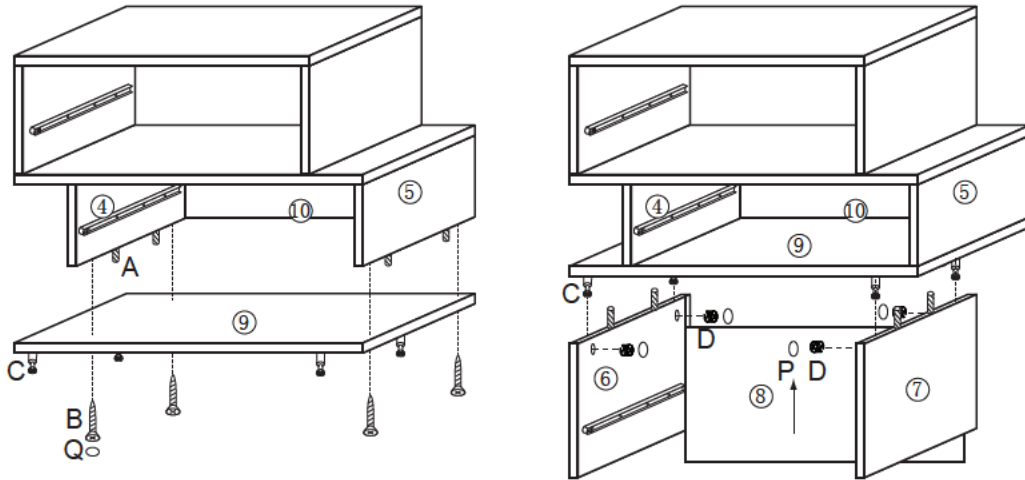
3



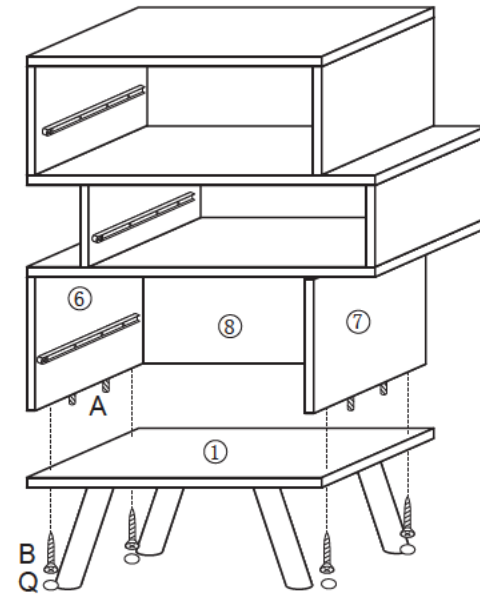
4



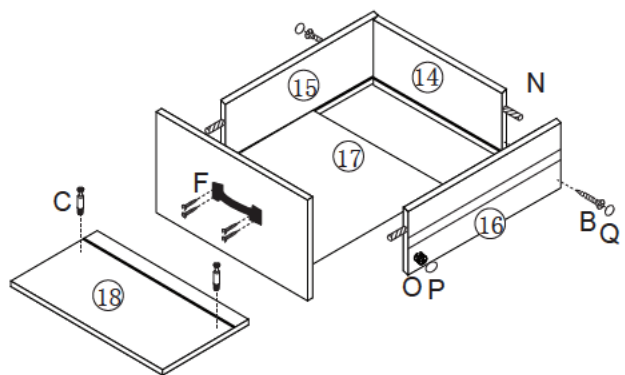
5



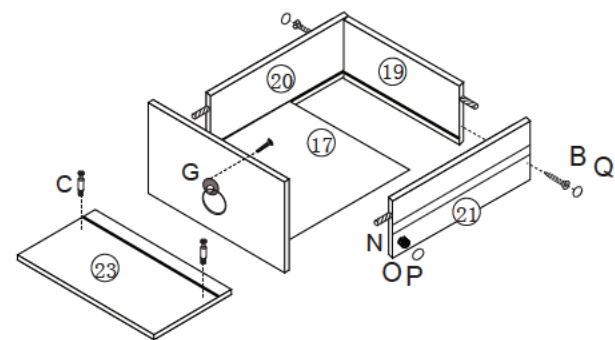
6



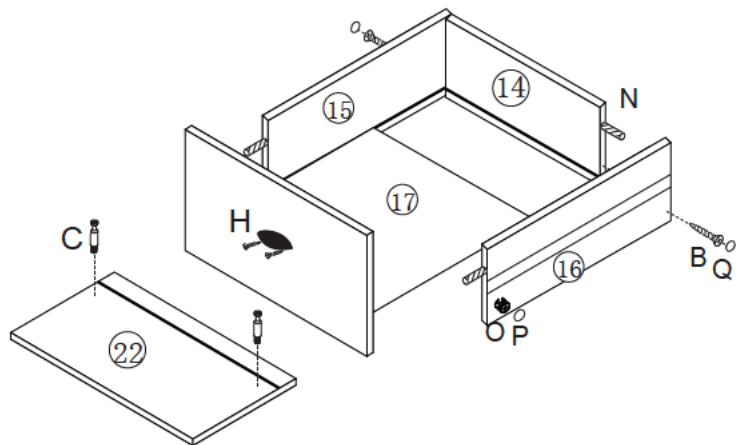
7



8



9



10

