

A



16X

B



∅3.5\*14

4X

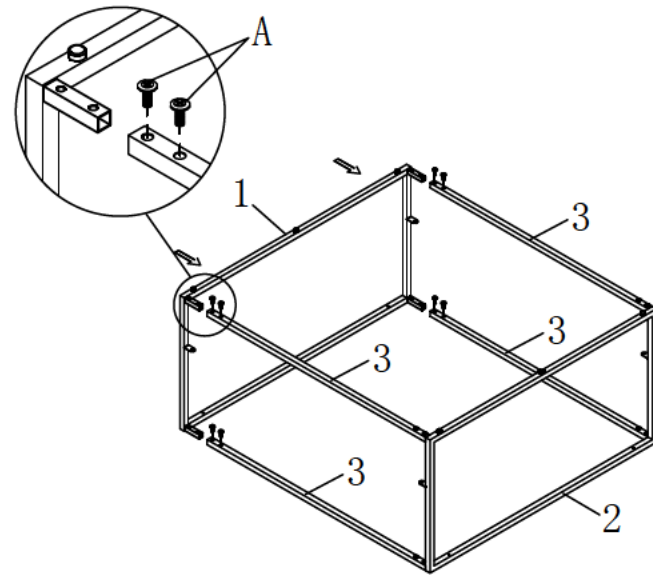
C



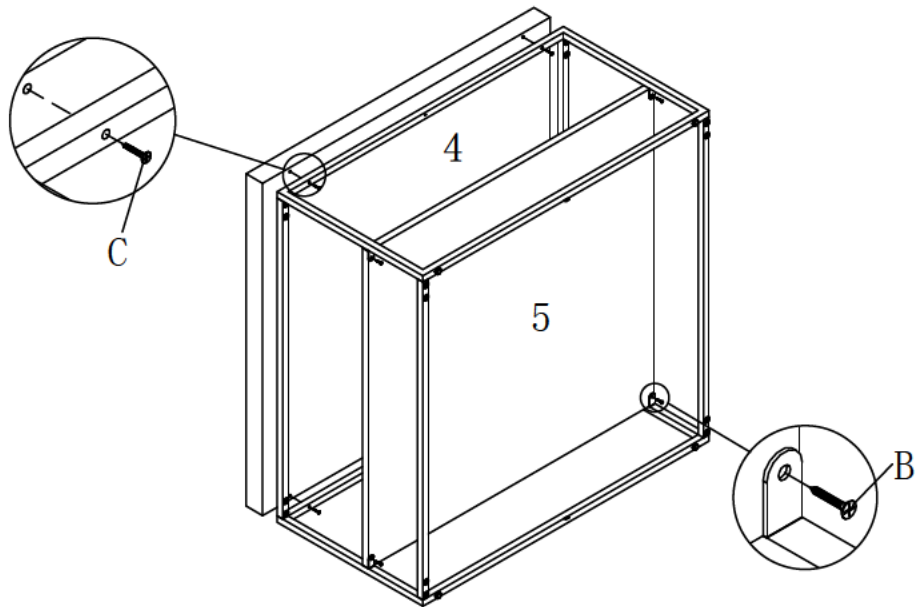
∅3.5\*35

4X

1



2



3

