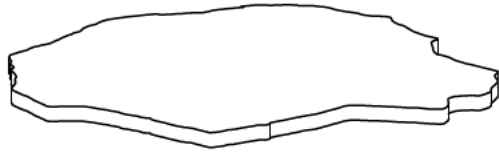
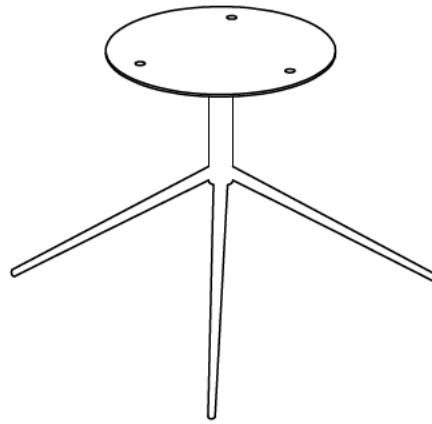


ASSEMBLY INSTRUCTION/ΟΔΗΓΙΕΣ ΣΥΝΑΡΜΟΛΟΓΗΣΗΣ

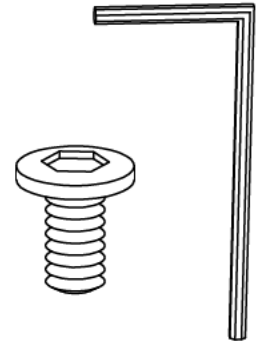
COMPONENTS/ΜΕΡΗ ΣΥΝΑΡΜΟΛΟΓΗΣΗΣ



TOP/ΕΠΙΦΑΝΕΙΑ 1PC/TEM.

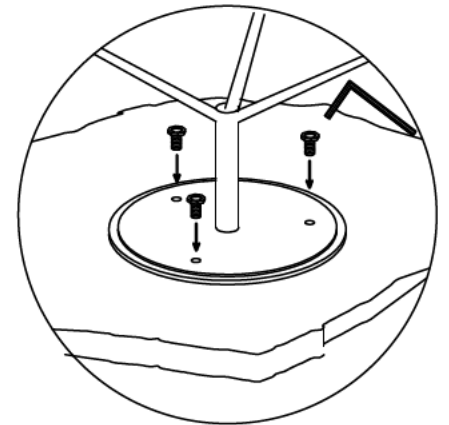
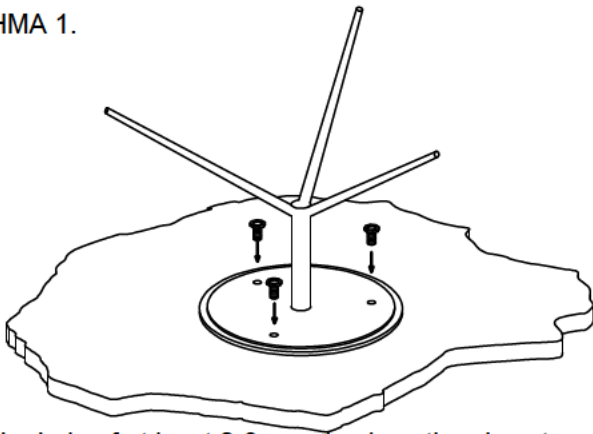


BASE/ΒΑΣΗ 1PC/TEM.



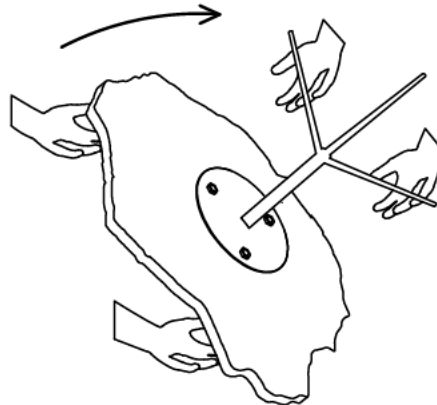
BOLT/ΒΙΔΑ 3PCS/TEM &
ALLEN-KEY 1PC/TEM.

STEP 1/ΒΗΜΑ 1.



Firstly with the help of at least 2-3 people place the given top on a clean surface in upside down position. Now take the given iron base and turn it upside down to match the holes of the iron plate on base with the holes of MDF pasted on the stone top and screw all of them with the wrench tightly. / Αρχικά, με τη βοήθεια τουλάχιστον 2-3 ατόμων, τοποθετήστε τη κορυφή σε μια καθαρή επιφάνεια σε ανάποδη θέση. Ύστερα γυρίστε τη σιδερένια βάση ανάποδα για να ταιριάξετε τις τρύπες της σιδερένιας πλάκας στη βάση με τις τρύπες του MDF που βρίσκεται πάνω στην πέτρινη επιφάνεια και βιδώστε σφιχτά όλες τις βίδες με το κλειδί.

STEP 2/ΒΗΜΑ 2.



Now with the help of at least 4-5 people lift the assembled table from the top and rotate it in an upright position. / Ύστερα με την βοήθεια 4-5 ατόμων σηκώστε το συναρμολογημένο τραπέζι από την επιφάνεια και τοποθετήστε το σε όρθια θέση.

