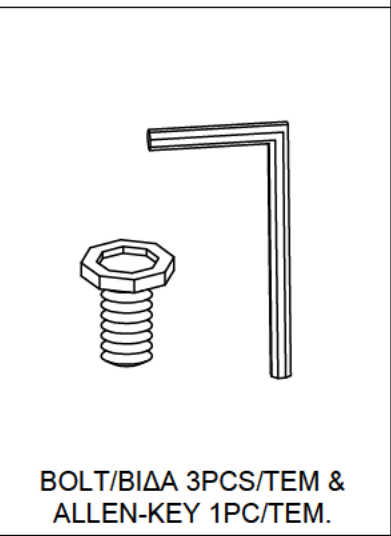
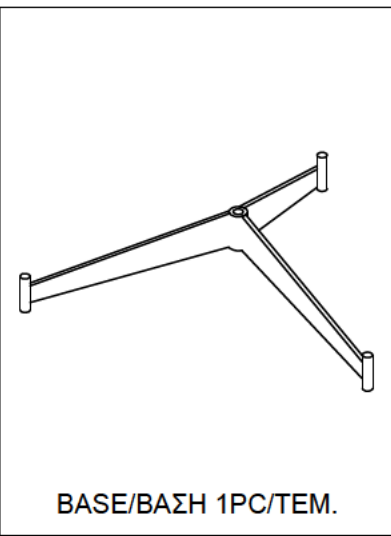
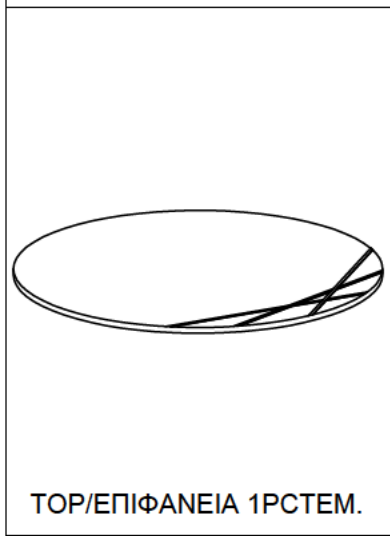
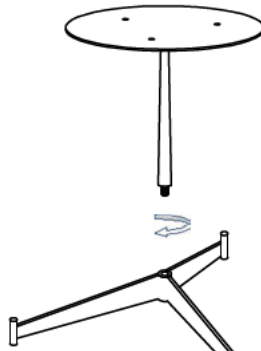


ASSEMBLY INSTRUCTION/ΟΔΗΓΙΕΣ ΣΥΝΑΡΜΟΛΟΓΗΣΗΣ

COMPONENTS/ΜΕΡΗ ΣΥΝΑΡΜΟΛΟΓΗΣΗΣ

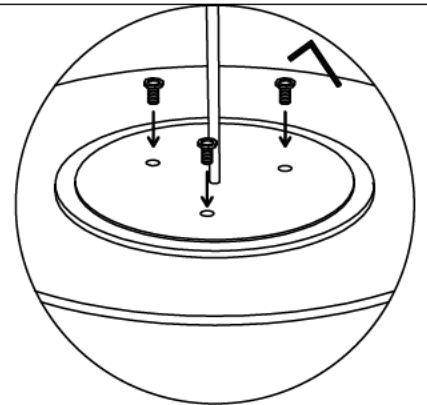
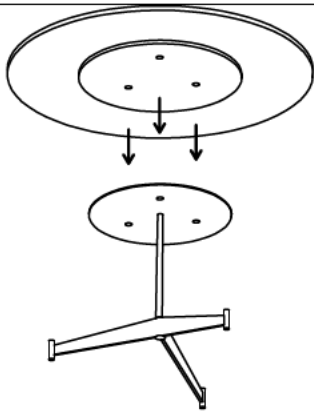


STEP 1/ΒΗΜΑ 1.



First of all take the given iron base and the rod with the plate and match the hole of the base with the threaded portion of rod as shown in picture. Now screw it firmly in clockwise direction. /Αρχικά τοποθετήστε τη σιδερένια βάση και τη ράβδο με την πλάκα και ταιριάξτε με την οπή της βάσης με το κοχλιωτό τμήμα της ράβδου όπως φαίνεται στην εικόνα. Ύστερα βιδώστε τη σφιχτά δεξιόστροφα.

STEP 2/ΒΗΜΑ 2.



Now take the given marble top and place it on the iron plate such as the holes of the plate should match the holes in the marble as shown in image and now with the given hardware screw the top firmly. /Τοποθετήστε τη μαρμάρινη επιφάνεια και πάνω στη σιδερένια πλάκα, έτσι ώστε οι τρύπες της πλάκας να ταιριάξουν με τις τρύπες στο μάρμαρο όπως φαίνεται στην εικόνα και βιδώστε τις βίδες σφιχτά.

