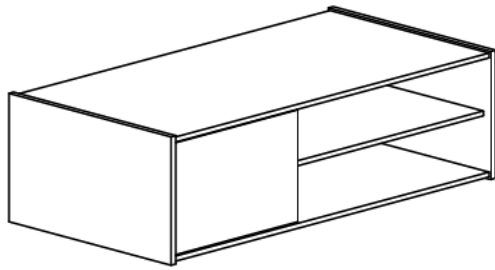
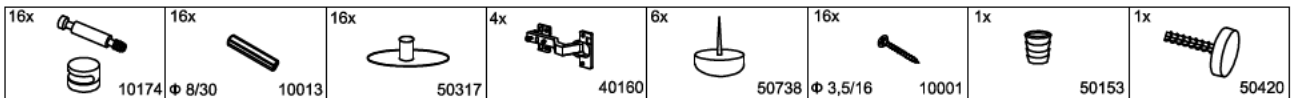


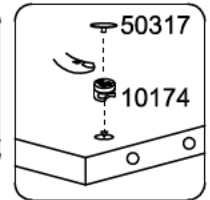
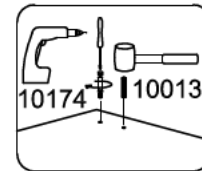
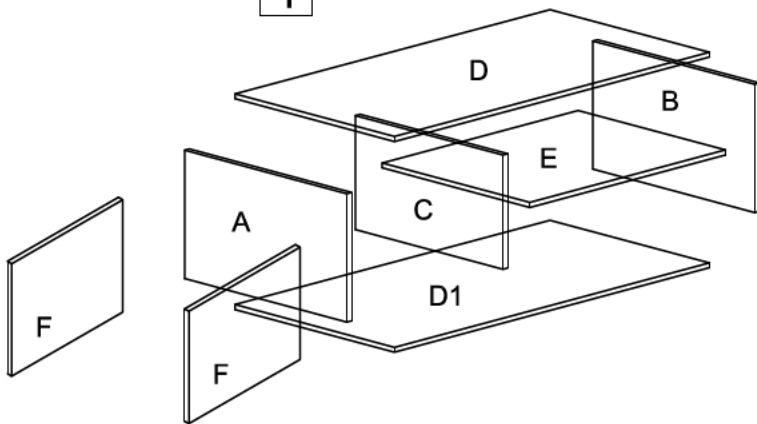
2 ΧΡΟΝΙΑ ΕΓΓΥΗΣΗ



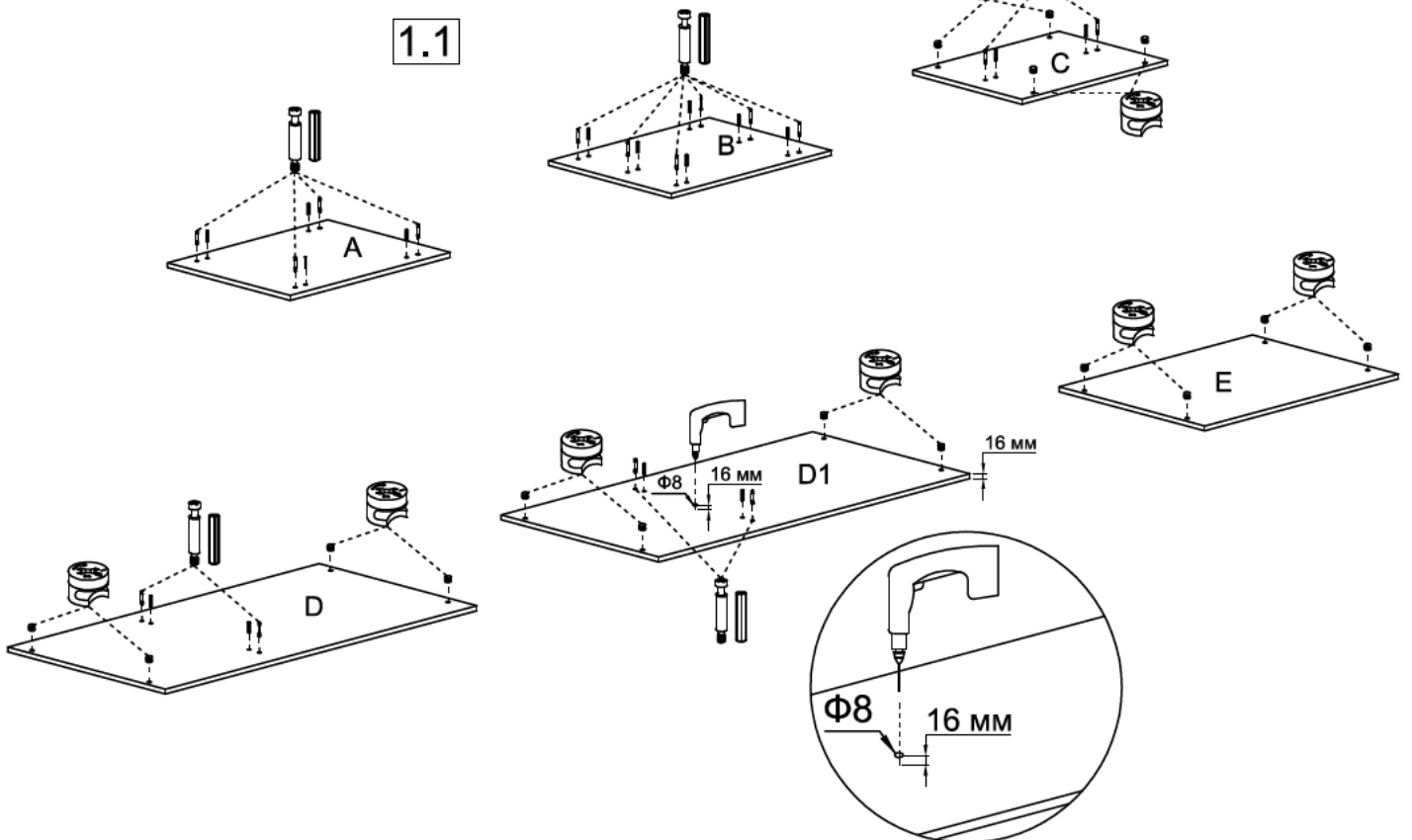
A	550x420	1/1
B	550x420	1/1
C	500x374	1/1
D,D1	2x 1068x540	1/1
E	500x664	1/1
F	2x 420x368	1/1

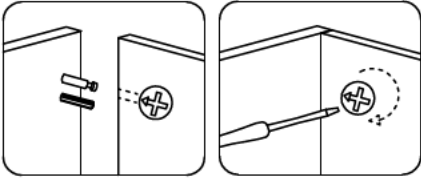


1

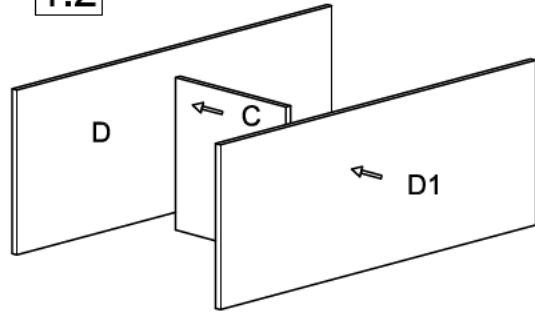


1.1

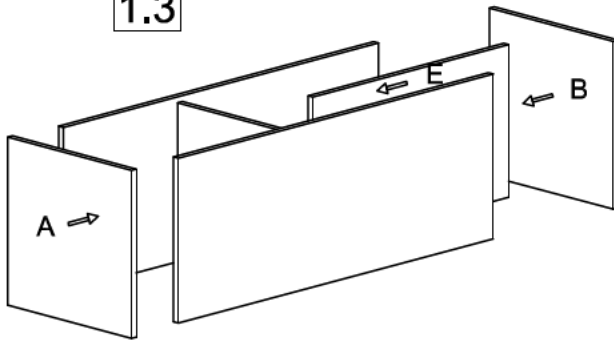




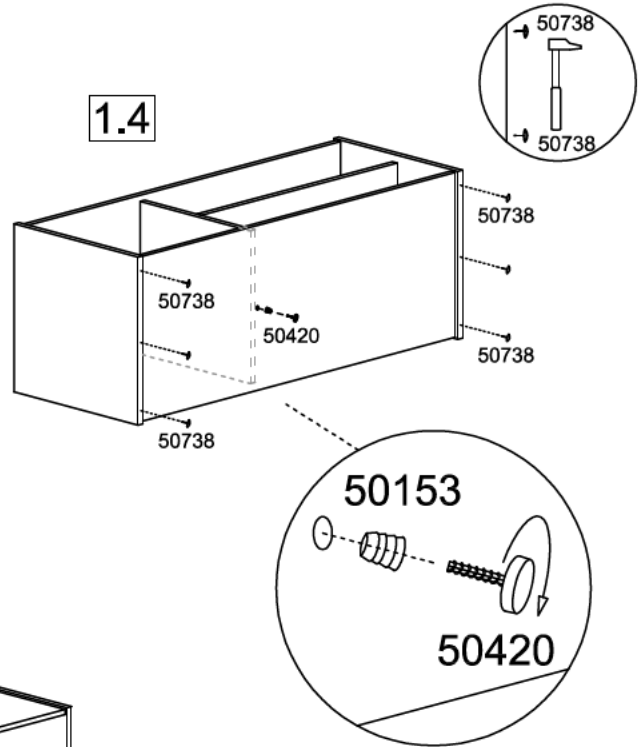
1.2



1.3



1.4



1.5

