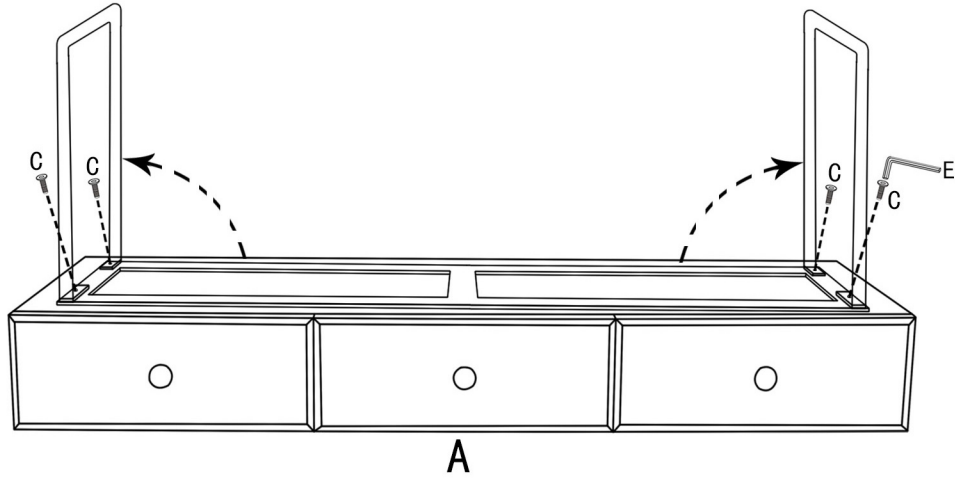
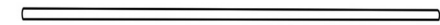
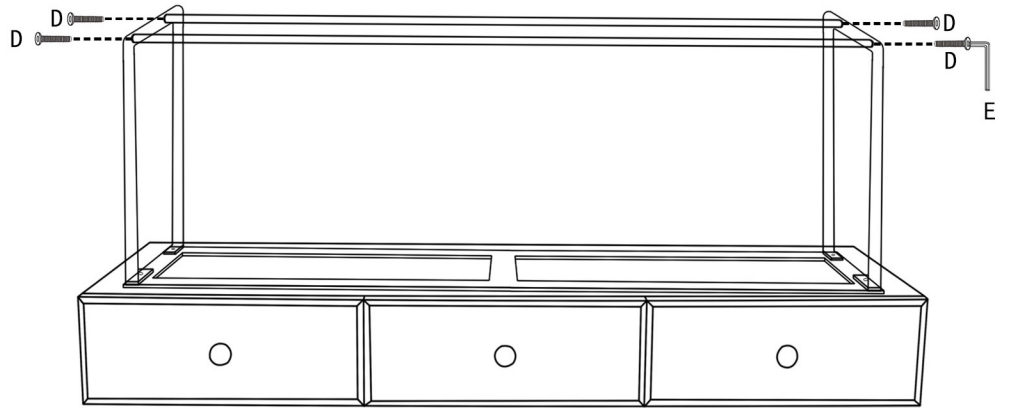


**Ax1**

1



2



**Bx2**

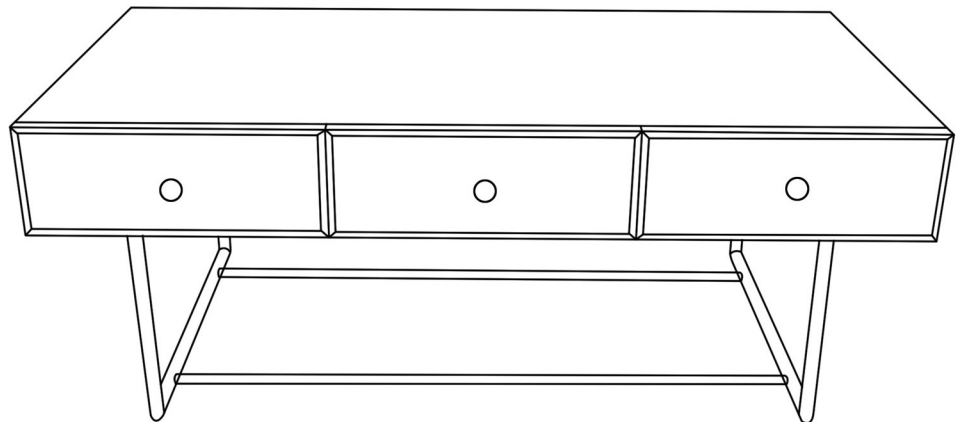


**Cx4**



**Dx4**

3



**Ex1**