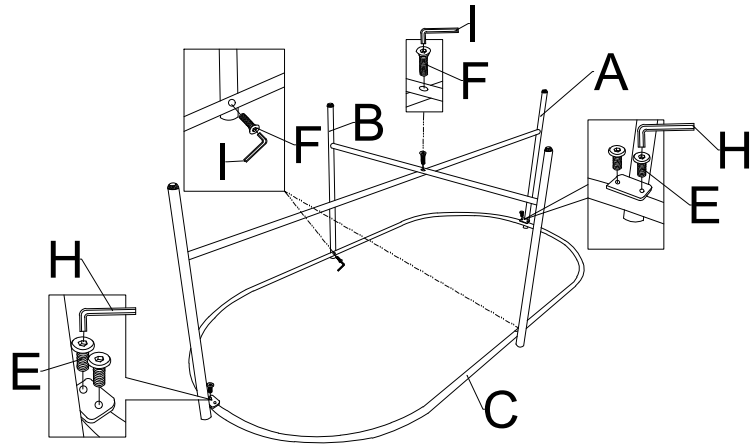
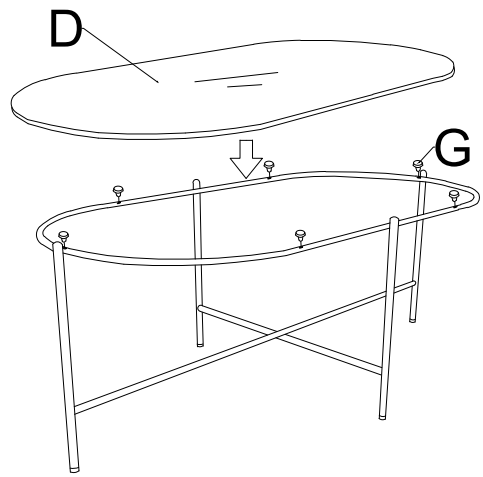


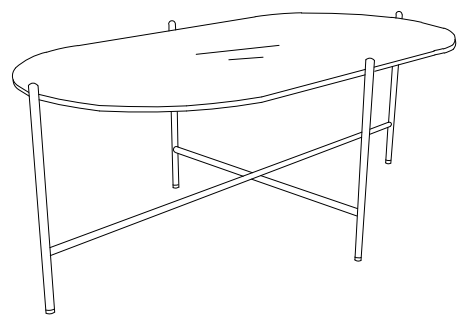
1



2



3



A×1	B×1	C×1	D×1	
E×4	F×3	G×6	H×1	I×1