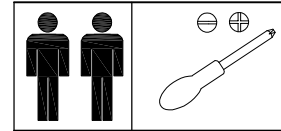


ΔΙΑΣΤΑΣΗ/SIZE
Ø80x42.5cm



A M8 x 180mm x2	B Ø15x160mm x1	C Ø12X20mm x2	D Ø15X14mm x3	E M6 x 50mm x3	F 30x15mm x2	G M8 x2	H M8x16mm x2	I M8x5mm x2
J x1	K x2	L x3	M x2					

ΣΗΜΑΝΤΙΚΕΣ ΣΗΜΕΙΩΣΕΙΣ:

- 1) Διαβάστε προσεκτικά τις οδηγίες συναρμολόγησης.
- 2) Συγκεντρώστε και αναγνωρίστε τα μέρη που απαρτίζουν το έπιπλό σας. Συγκεντρώστε και ελέγξτε τα παρελκόμενα μέρη.
- 3) Βρείτε ένα καθαρό μέρος να συναρμολογήσετε το έπιπλό σας & συγκεντρώστε τα εργαλεία που χρειάζεστε.
- 4) Προχωρήστε στη συναρμολόγηση του προϊόντος βάσει των οδηγιών, βήμα-βήμα.
- 5) Μην πιέζετε ποτέ τα εξαρτήματα. Σφίξτε τις βίδες μετά απο κάποιο καιρό χρήσης του επίπλου.
- 6) ΑΠΟΘΗΚΕΥΣΤΕ ΤΙΣ ΟΔΗΓΙΕΣ ΣΥΝΑΡΜΟΛΟΓΗΣΗΣ.
- 7) Καθαρίστε το έπιπλο με ένα υγρό πανάκι. Για λεκέδες που είναι δύσκολο να αφαιρεθούν, χρησιμοποιήστε ένα σφουγγάρι με ήπιο σαπούνι, σκουπίζοντας αμέσως. Μη χρησιμοποιείτε διαλύτες και διαλυτικά ή λειαντικά προϊόντα.

IMPORTANT NOTES:

- 1) Read the assembly instructions carefully.
- 2) Assemble and identify the parts that make up your furniture. Assemble and check the fittings.
- 3) Find a clean place to work and assemble your furniture & gather the tools you will need for the assembly.
- 4) Proceed to assemble the product according to the instructions, step by step.
- 5) Never force the fittings. Tighten the screws after using the furniture for some time.
- 6) SAVE THE ASSEMBLY INSTRUCTIONS.
- 7) Clean the furniture with a damp cloth. For stains that are difficult to remove, use a sponge with mild soap, wiping immediately. Do not use solvents or abrasive products.

ΠΡΟΕΙΔΟΠΟΙΗΣΗ: ΕΠΙΦΑΝΕΙΑ ΑΠΟ ΓΥΑΛΙ ΠΡΟΣΤΑΣΙΑΣ

ΑΥΤΟ ΤΟ ΠΡΟΪΟΝ ΠΡΕΠΕΙ ΝΑ ΧΕΙΡΙΖΕΤΑΙ ΠΑΝΤΑ ΜΕ ΠΡΟΣΟΧΗ

Για την αποφυγή γρατζουνιών κατά τη συναρμολόγηση, συνιστούμε ανεπιφύλακτα να τοποθετήσετε τη γυάλινη επιφάνεια του τραπεζιού σε μια μαλακή επιφάνεια όπως χαλί, καουτσούκ ή κουβέρτα αμέσως μόλις αφαιρεθεί από την προστατευτική συσκευασία. Ποτέ μην τοποθετείτε τη γυάλινη επιφάνεια ακουμπώντας στην άκρη της χωρίς να την τοποθετείτε σε μια μαλακή επιφάνεια όπως αυτές που αναφέρονται παραπάνω για προστασία.

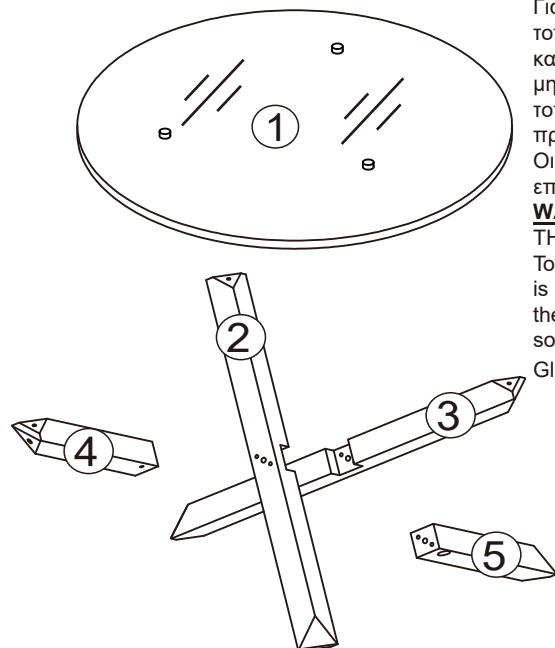
Οι γυάλινες επιφάνειες δεν πρέπει ποτέ να σύρονται. Συνιστάται να ανασηκώνεται η επιφάνεια απο τουλάχιστον 2 άτομα ανά πάσα στιγμή.

WARNING: TEMPERED GLASS TABLE TOP

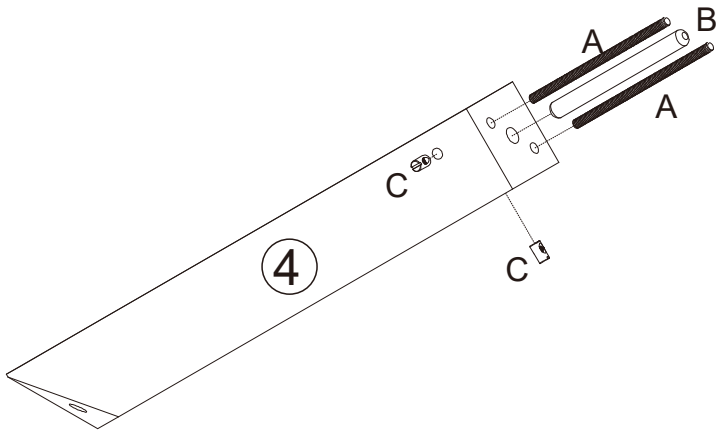
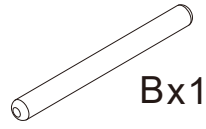
THIS PRODUCT SHOULD BE HANDLED WITH CARE AT ALL TIMES

To help prevent scratching during assembly, we strongly recommend that the glass table top is placed on a soft surface such as carpet, rubber or blanket immediately it is removed from the protective packaging. Never place the glass top down on its edge without placing it on a soft surface such as those listed above for protection.

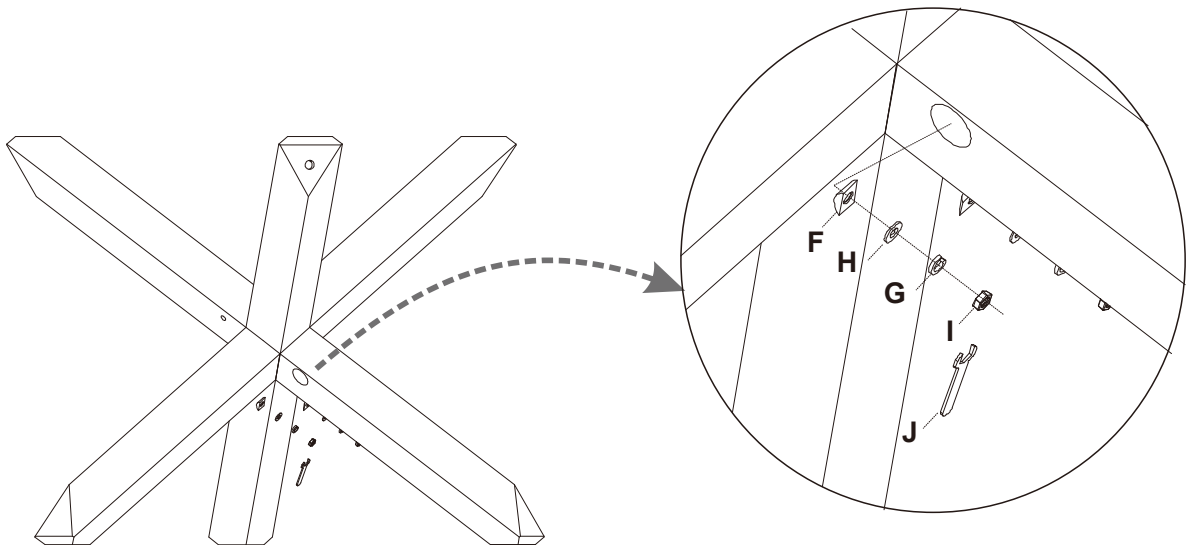
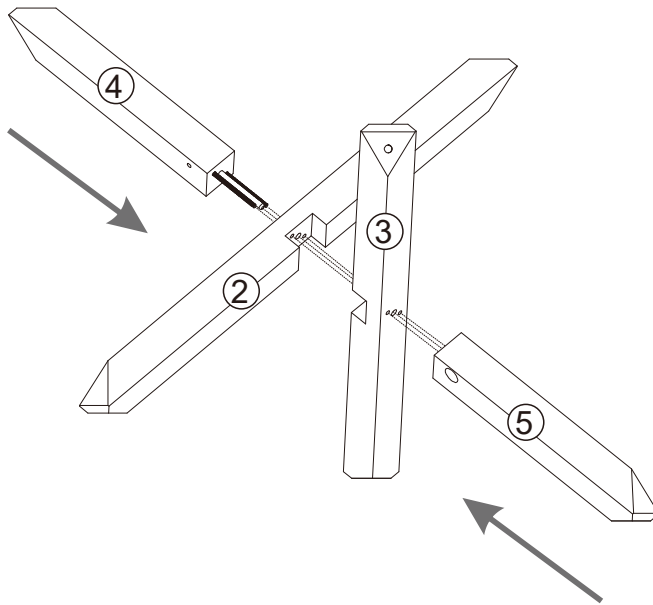
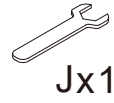
Glass tops should never be dragged; a minimum 2 person lift is recommended at all times.

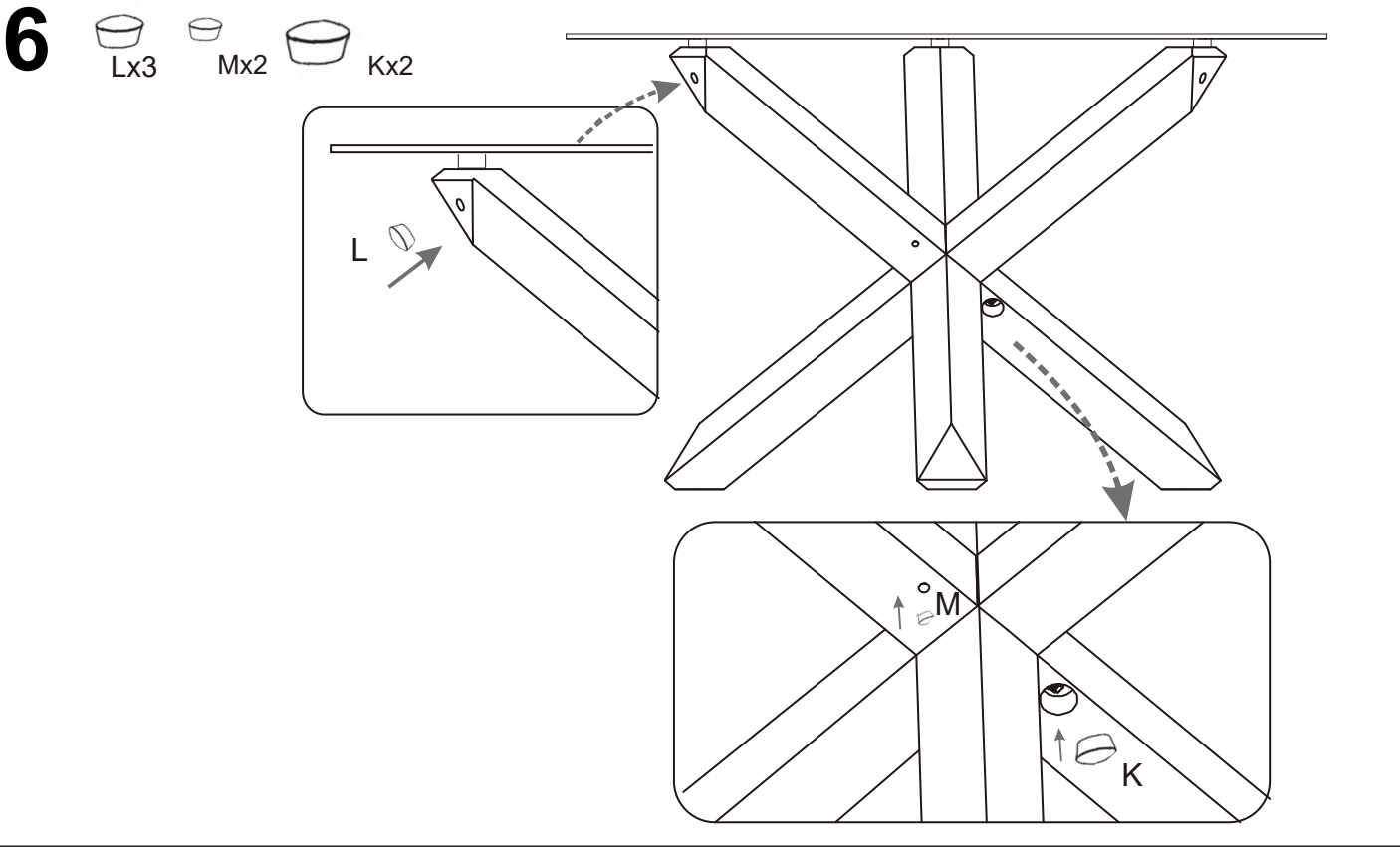
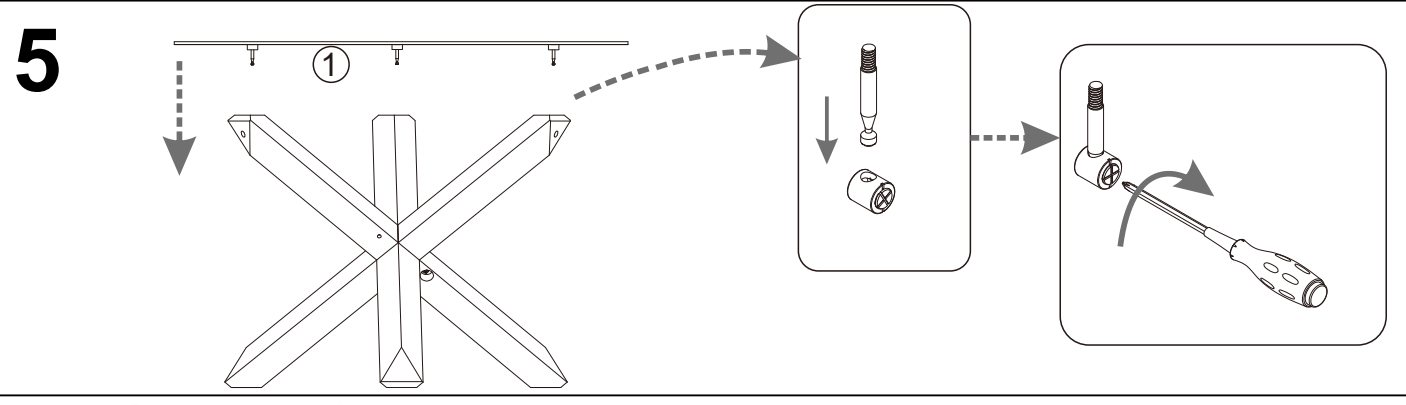
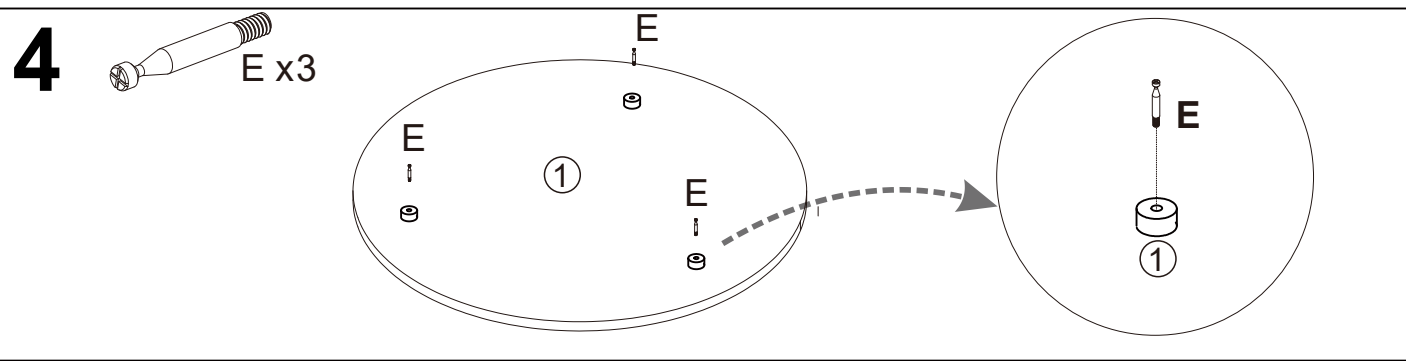
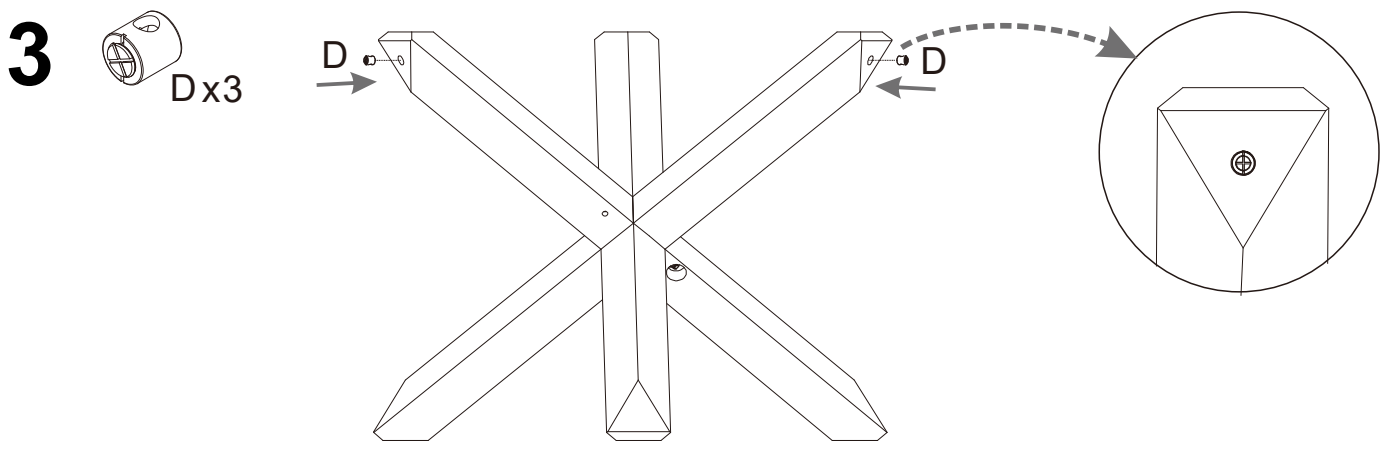


1



2





ΟΔΗΓΙΕΣ ΦΡΟΝΤΙΔΑΣ ΠΡΟΙΟΝΤΟΣ

Γενικές προειδοποιήσεις: Μην το τοποθετείτε κοντά σε άμεσες πηγές θερμότητας. Κρατήστε το μακριά από το άμεσο ηλιακό φως. Μη χρησιμοποιείτε λειαντικά προϊόντα όπως ακετόνες, λευκαντικά, διαλύτες κ.λπ. Αιχμηρά στοιχεία μπορεί να χαράξουν την επιφάνεια του προϊόντος.

Ειδικές οδηγίες χρήσης και φροντίδας: Καθαρίστε το προϊόν με ένα υγρό πανί βρεγμένο σε ένα ήπιο καθαριστικό και στεγνώστε αμέσως. Ξεσκονίστε το με μαλακό ξεσκονόπανο.

CARE INSTRUCTIONS

General warnings: Do not place near direct sources of heat. Keep away from direct solar light. Do not use abrasive products like acetones, bleaches, solvents, etc. Sharp elements can scratch the product surface.

Specific use and care instructions: Clean the product with a wet cloth dampened in a mild cleaner and dry immediately. Dust it with a duster.