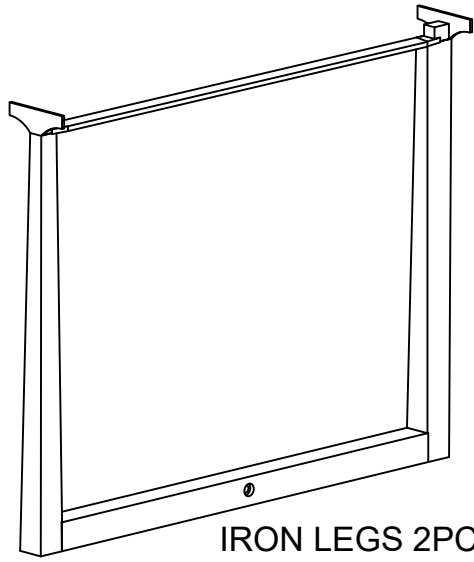
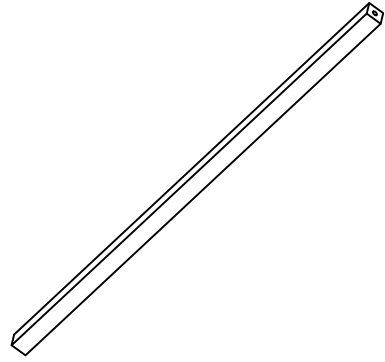


ASSEMBLY INSTRUCTION/ΟΔΗΓΙΕΣ ΣΥΝΑΡΜΟΛΟΓΗΣΗΣ

COMPONENTS/ΜΕΡΗ



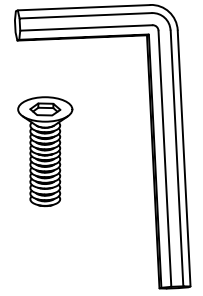
IRON LEGS 2PCS
ΣΙΔΕΡΕΝΙΑ ΠΟΔΙΑ 2ΤΕΜ.



CENTER ROD 1PC.
ΚΕΝΤΡ. ΜΠΑΡΑ 1ΤΕΜ

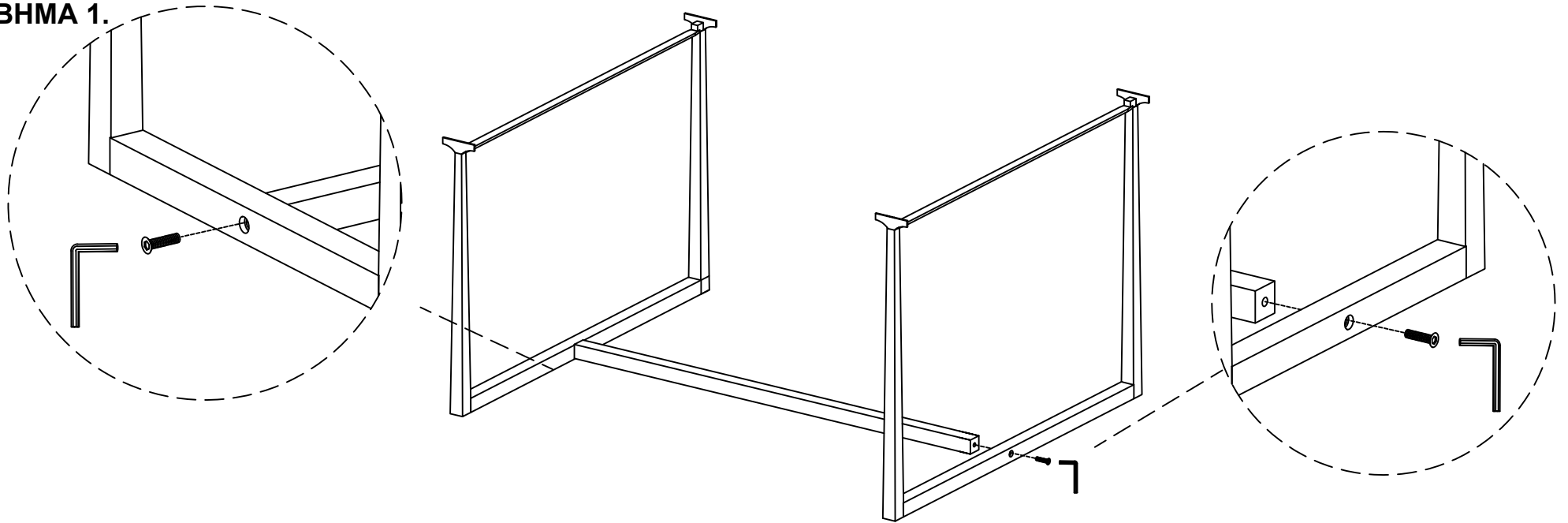


MARBLE TOP 1PC.
ΕΠΙΦΑΝΕΙΑ ΜΑΡΜΑΡΟΥ 1ΤΕΜ



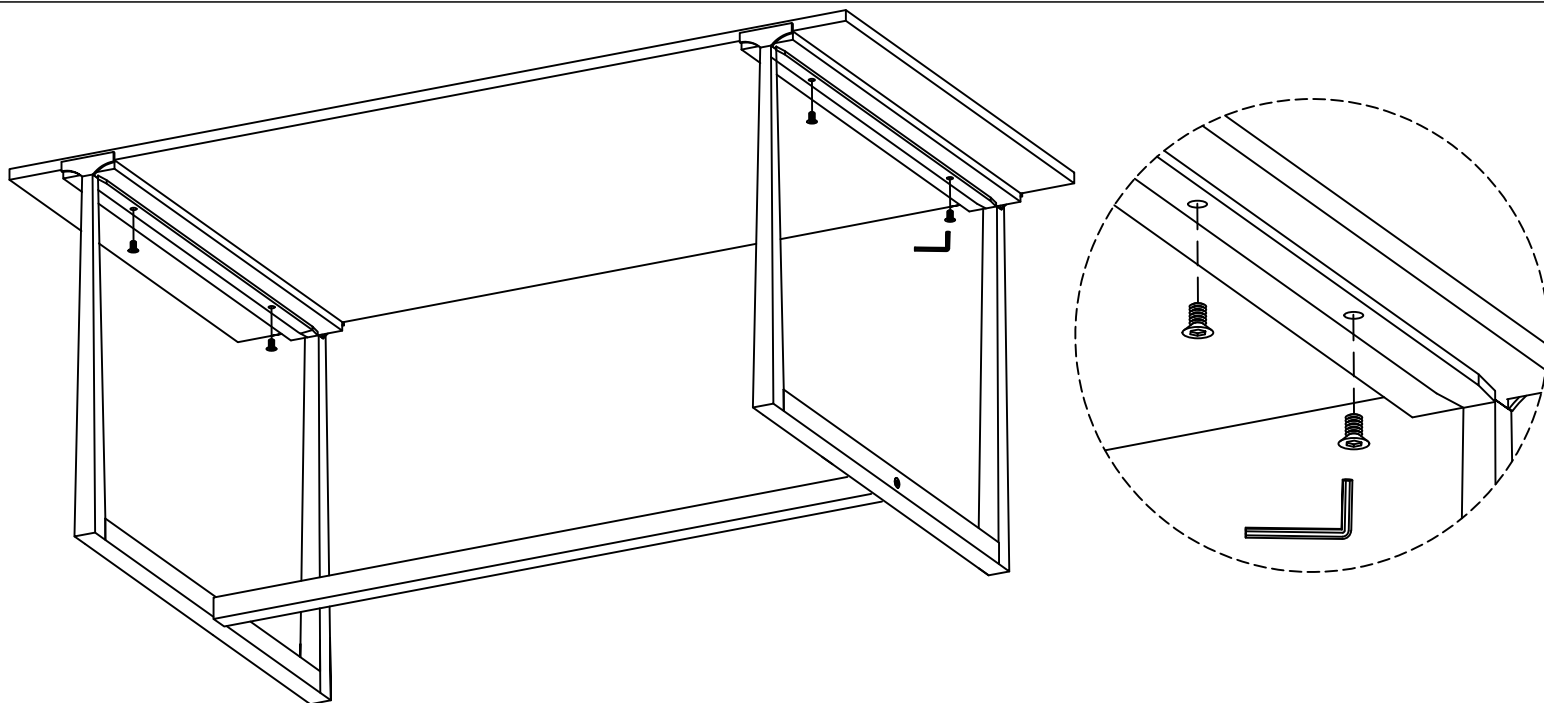
HARDWARE SET 1PC
ΠΑΡΕΛΚΟΜΕΝΑ ΣΕΤ 1ΤΕΜ

STEP/ΒΗΜΑ 1.

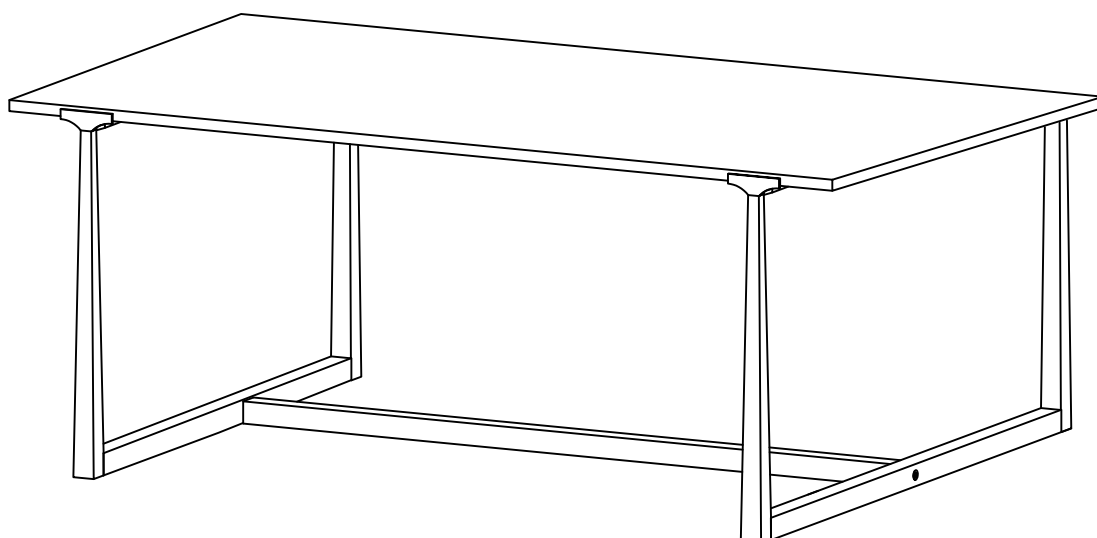


FIRST OF ALL TAKE 1PC OF THE GIVEN IRON LEG NOW TAKE THE CENTRE ROD AND MATCH THEIR HOLES AS SHOWN ABOVE IN THE IMAGE NOW SCREW THEM TOGETHER FIRMLY WITH THE GIVEN HARDWARE SET. REPEAT THE SAME FOR THE 2ND LEG./ ΠΡΩΤΑ ΠΑΡΤΕ 1 ΤΕΜ ΑΠΟ ΤΑ ΣΙΔΕΡΕΝΙΑ ΠΟΔΙΑ ΚΑΙ ΤΗΝ ΚΕΝΤΡΙΚΗ ΜΠΑΡΑ ΚΑΙ ΕΥΘΥΓΡΑΜΜΙΣΤΕ ΤΙΣ ΤΡΥΠΕΣ ΤΟΥΣ ΟΠΩΣ ΦΑΙΝΕΤΑΙ ΠΑΡΑΠΑΝΩ ΣΤΗΝ ΕΙΚΟΝΑ. ΥΣΤΕΡΑ ΒΙΔΩΣΤΕ ΤΑ ΜΑΖΙ ΧΡΗΣΙΜΟΠΟΙΩΝΤΑΣ ΤΑ ΠΑΡΕΛΚΟΜΕΝΑ. ΕΠΑΝΑΛΑΒΕΤΕ ΤΟ ΙΔΙΟ ΓΙΑ ΤΟ 2ο ΠΟΔΙ.

STEP/ΒΗΜΑ 2.



AFTER THE IRON BASE IS ASSEMBLED PLACE THE GIVEN MARBLE TOP AS SHOWN ABOVE SO AS TO MATCH THE HOLES UNDER MARBLE TOP WITH IRON STRIPS OF THE BASE. NOW SCREW THEM FIRMLY WITH THE GIVEN HARDWARE SET./ ΑΦΟΥ ΣΥΝΑΡΜΟΛΟΓΗΣΕΤΕ ΤΗ ΣΙΔΕΡΕΝΙΑ ΒΑΣΗ, ΤΟΠΟΘΕΤΗΣΤΕ ΤΗΝ ΜΑΡΜΑΡΙΝΗ ΕΠΙΦΑΝΕΙΑ ΟΠΩΣ ΦΑΙΝΕΤΑΙ ΠΑΡΑΠΑΝΩ, ΓΙΑ ΝΑ ΤΑΙΡΙΑΞΕΤΕ ΤΙΣ ΤΡΥΠΕΣ ΚΑΤΩ ΤΗ ΜΑΡΜΑΡΙΝΗ ΕΠΙΦΑΝΕΙΑ ΜΕ ΤΙΣ ΤΡΥΠΗΣΕΙΣ ΤΗΣ ΣΙΔΕΡΕΝΙΑΣ ΒΑΣΗΣ. ΒΙΔΩΣΤΕ ΤΑ ΣΦΙΧΤΑ ΧΡΗΣΙΜΟΠΟΙΩΝΤΑΣ ΤΑ ΠΑΡΕΛΚΟΜΕΝΑ.



FULLY ASSEMBLE STRUCTURE.
ΠΛΗΡΩΣ ΣΥΝΑΡΜΟΛΟΓΗΜΕΝΟ
ΕΙΔΟΣ.