
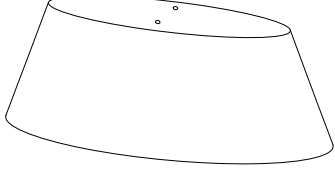
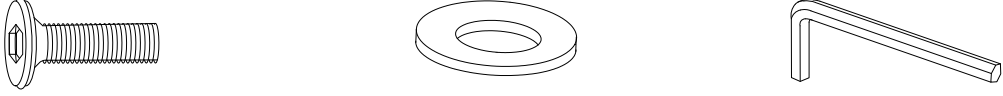
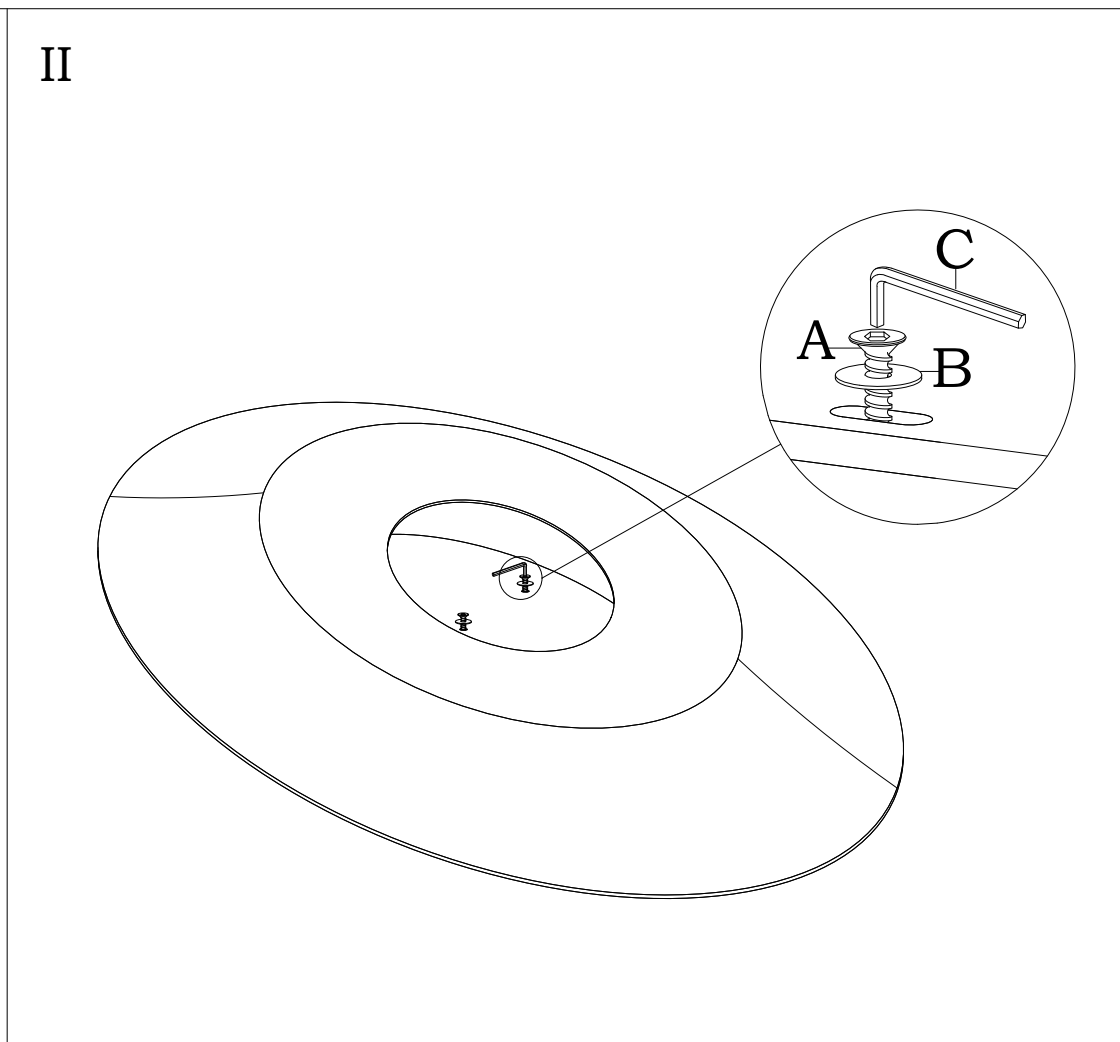
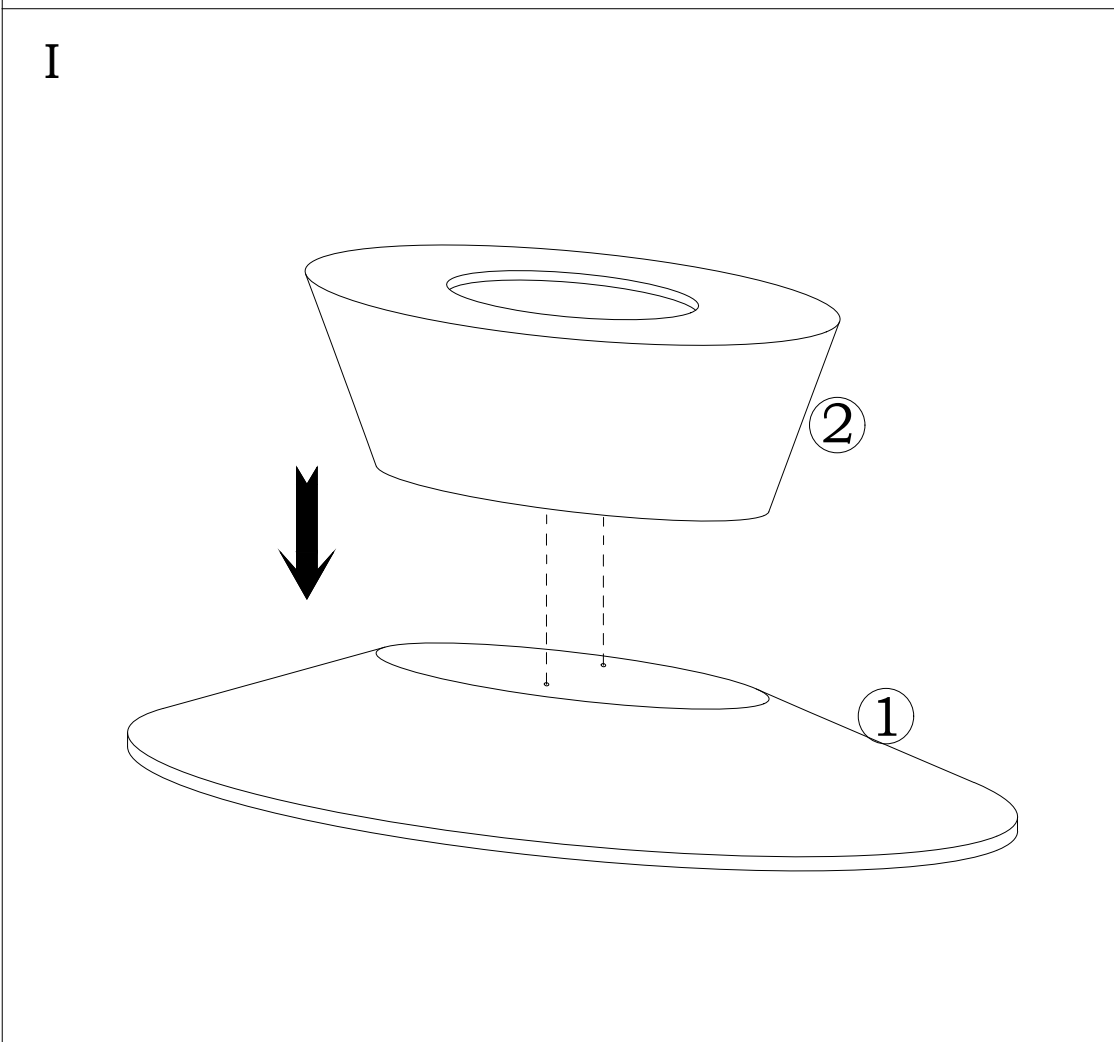


ASSEMBLY INSTRUCTIONS/ΟΔΗΓΙΕΣ ΣΥΝΑΡΜΟΛΟΓΗΣ

PARTS LIST/ΛΙΣΤΑ ΜΕΡΩΝ

(1)	(2)	(3)	A.	B.	C.
			40x8mm	25x10mm	5mm.
x1	x1	x2	x2	x2	x1



Χαρακτηριστικά και Οδηγίες φροντίδας σε έπιπλα από ξύλο μασίφ/ Features and Care Instructions for solid wood furniture

Το **μασίφ ξύλο** είναι ένα φυσικό ζωντανό προϊόν, με διαφορετικά χρώματα και υφές. Οι διαστάσεις της χρησιμοποιούμενης ξυλείας προσαρμόζονται ανάλογα με την υγρασία και τη θερμοκρασία, καθώς το ξύλο διαστέλλεται και συστέλλεται κατά μήκος των νερών του.

Το ξύλο στεγνώνει, σε ειδικούς φούρνους ξήρανσης. Αυτή η διαδικασία μειώνει το σκέβρωμα και το ράγισμα του ξύλου. Παρόλα αυτά, ορισμένες ρωγμές μπορεί να σχηματιστούν στο ξύλο. **Αυτό δε συνιστά λόγο διαμαρτυρίας.** Το ξύλο είναι φυσικό υλικό, επομένως αντιδρά στην επίδραση των κλιματικών συνθηκών.

Αυτό συμπεριλαμβάνει περιβαλλοντικές επιδράσεις όπως

- μεταβολές της θερμοκρασίας
- πολύ χαμηλή ή πολύ υψηλή υγρασία
- έκθεση σε άμεσο ηλιακό φως
- θέρμανση δαπέδου

Για το λόγο αυτό, είναι σημαντικό να ακολουθήσετε τις οδηγίες φροντίδας για τα έπιπλα από μασίφ ξύλο.

Solid wood is a natural living product, with different colors and textures. The dimensions of the timber used adjust according to humidity and temperature, as the wood expands and contracts along its grain.

The wood dries in special drying ovens. This process reduces chipping and cracking of the wood. However, some cracks may form in the wood. This is not a reason to protest. Wood is a natural material, therefore it reacts to the influence of climatic conditions.

This includes environmental effects such as

- Changes in temperature
- Too low or too high humidity levels
- Exposure to direct sunlight
- Floor heating

Οδηγίες Φροντίδας/Care Instructions

1. Υγρασία

Η βέλτιστη υγρασία δωματίου πρέπει να κυμαίνεται ανάμεσα στο 45% και το 65%. Λόγω των μεταβολών της εποχικής υγρασίας, μπορεί να υπάρξει μικρή διακύμανση στο ύψος σε αυτό το τμήμα. Συνιστούμε να εξασφαλίζετε τον κατάλληλο εξαερισμό σε υγρά δωμάτια.

Προσοχή: ο υπερβολικά ξηρός αέρας θα οδηγήσει στο σκέβρωμα των επίπλων από μασίφ ξύλο. Η ακατάλληλη τοποθέτηση ή η αποθήκευση σε υγρό ή κρύο περιβάλλον θα σκεβρώσει το ξύλο.

2. Επίδραση τεχνητού φωτός ή υπεριώδους ακτινοβολίας

Επίσης θα πρέπει να γνωρίζετε ότι το μασίφ ξύλο μπορεί να αλλάξει χρώμα υπό την επήρεια ορισμένων τύπων τεχνητού φωτός ή υπεριώδους ακτινοβολίας όπως η ηλιακή ακτινοβολία. Τα έπιπλα από μασίφ ξύλο πρέπει να τοποθετούνται κατά

τέτοιο τρόπο ώστε να διασφαλίζεται η ομοιόμορφη έκθεσή τους στο φως του ήλιου, αποφεύγοντας θέσεις όπου ορισμένες επιφάνειες παραμένουν στη σκιά μόνιμα ενώ άλλες είναι διαρκώς εκτεθειμένες σε ηλιακό φως.

Γενικά, τα πιο ανοιχτόχρωμα ξύλα τείνουν να γίνονται πιο σκούρα με την πάροδο του χρόνου, ενώ τα πιο σκούρα ξεθωριάζουν. **Αυτή είναι μια φυσική διαδικασία και όχι ελάττωμα του υλικού.**

3. Καθαρισμός επίπλων

Σοβαρές βρωμιές και υγρά θα πρέπει να απομακρύνονται αμέσως. Για τον λόγο αυτό προτείνουμε τη χρήση απορροφητικού χαρτιού ή στεγνού βαμβακερού πανιού.

Για τον καθημερινό καθαρισμό, τα έπιπλα από μασίφ ξύλο θα πρέπει να σκουπίζονται με ένα στεγνό ή, εάν απαιτείται, με ένα νωπό πανί αλλά **ποτέ** με πανί που είναι υγρό.

Μη χρησιμοποιείτε απορρυπαντικά οικιακής χρήσης ή καθαριστικά ατμού.

1. Humidity

Optimal room humidity should be between 45% and 65%. Due to seasonal humidity changes, there may be a slight variation in height in this section. We recommend ensuring adequate ventilation in damp rooms.

Caution: excessively dry air will lead to chipping of solid wood furniture. Improper installation or storage in a damp or cold environment will rot the wood.

2. Effect of artificial light or UV radiation

You should also be aware that solid wood can change color under the influence of certain types of artificial light or UV radiation such as sunlight. Solid wood furniture should be placed in such a way as to ensure its uniform exposure to sunlight, avoiding positions where some surfaces remain permanently in the shade while others are constantly exposed to sunlight.

In general, lighter woods tend to get darker over time, while darker woods fade. **This is a natural process and not a material defect.**

3. Cleaning furniture

Heavy dirt and liquids should be removed immediately. For this reason, we recommend the use of absorbent paper or a dry cotton cloth.

For daily cleaning, solid wood furniture should be wiped with a dry or, if required, a damp cloth but never with a damp cloth.

Do not use household detergents or steam cleaners.

Οδηγίες συντήρησης και φροντίδας επίπλου

- Όλα τα έπιπλα προορίζονται για χρήση σε εσωτερικό χώρο.
- Να τηρούνται σωστά οι οδηγίες συναρμολόγησης για την καλύτερη σταθερότητα του επίπλου.
- Η συσκευασία δεν θα πρέπει να πετάγεται, πριν γίνει έλεγχος ότι το προϊόν είναι άρτιο και δεν υπάρχουν ελλείψεις σε μέρη της συσκευασίας, βάσει των οδηγιών συναρμολόγησης.
- Κάντε έλεγχο στους συνδέσμους και τις βίδες ανά τακτά χρονικά διαστήματα. Όλες οι βίδες πρέπει να είναι καλά βιδωμένες.
- Για τη μη σωστή συναρμολόγηση και χρήση του επίπλου η εταιρία μας δε φέρει καμία ευθύνη.
- Όταν μετακινείται τα έπιπλα, ανασηκώστε τα και αποφύγετε να τα σύρετε γιατί έτσι μπορούν να προκληθούν φθορές στο πάτωμα και στα ίδια.
- Ο καθαρισμός του επίπλου σας πρέπει να γίνεται με βαμβακερό νωπό καλά στυμμένο ύφασμα. Καθαρίστε με μια στεγνή πετσέτα την περίσσεια υγρασία πάνω απο το προϊόν, καθώς υπάρχει κίνδυνος τμήματα του επίπλου να εμποτιστούν και να φουσκώσουν.
- Μην χρησιμοποιείτε προϊόντα του εμπορίου ή καθαριστικά με χημική σύνθεση για τη συντήρηση και τον καθαρισμό των επιφανειών γιατί είναι πιθανό αυτές να προκαλέσουν αλλοιώσεις και αποχρωματισμό στην επιφάνεια.
- Να χρησιμοποιούνται πάντα σουβέρ και σουπλά για την προστασία του τραπεζιού κατα την χρήση του. Να μην τοποθετούνται θερμά πιάτα ή ποτήρια απευθείας πάνω στην επιφάνεια, καθώς ενδέχεται να προκαλέσουν ζημιά και αποχρωματισμό στην επιφάνεια.

Furniture maintenance and care instructions

- All furniture is intended for indoor use.
- Follow the assembly instructions correctly for the best stability of the furniture.
- The package should not be thrown away, before checking that the product is good and there are no missing parts of the package, based on the assembly instructions.
- Check the connectors and screws at regular intervals. All screws must be securely tightened.
- Our company bears no responsibility for improper assembly and use of the product.
- When moving the furniture, lift it and avoid dragging it because this can cause damage to the floor and the furniture itself.
- Cleaning your furniture should be done with a fresh, well-wrung cotton cloth. Wipe off excess moisture from the product with a dry towel, as there is a risk that parts of the furniture will soak and swell.
- Do not use commercial products or cleaners with a chemical composition for the maintenance and cleaning of the surfaces because they are likely to cause changes and discolouration of the surface.
- Coasters and placemats should always be used to protect the table during use. Do not place hot plates or glasses directly on the surface, as they may damage and discolor the surface.