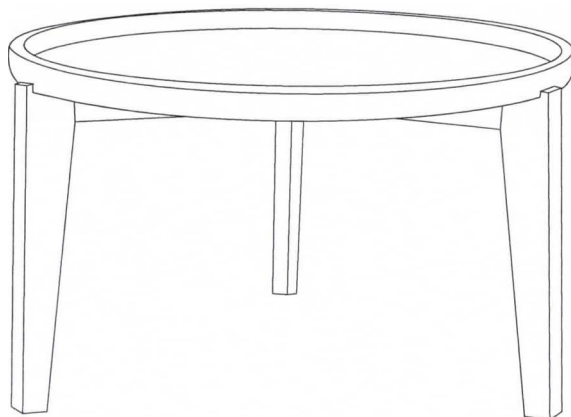


ASSEMBLY INSTRUCTIONS

ΣΧΕΔΙΟ ΣΥΝΑΡΜΟΛΟΓΗΣΗΣ




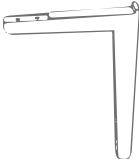
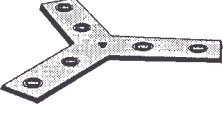
BEFORE STARTING :

1. Choose a clean, level, spacious assembly area. Avoid hard surfaces that may damage the product
2. Take care when lifting. Product should be assembled as near as possible to the point of use
3. Ensure that you have all required contents (parts and fittings) for complete assembly.
4. Place the contents on a carpeted or padded area to protect them from damage
5. Always read the assembly instructions carefully before beginning assembly.
6. Keep all hardware parts and packaging out of reach of small children.
7. Do not over tighten the screws and bolts as this may damage the threads





ΠΡΙΝ ΞΕΚΙΝΗΣΕΤΕ :

1. Επιλέξτε έναν καθαρό, επίπεδο, ευρύχωρο χώρο συναρμολόγησης. Αποφύγετε σκληρές επιφάνειες που μπορεί να προκαλέσουν ζημιά στο προϊόν.
2. Να είστε προσεκτικοί κατά την ανύψωση. Το προϊόν πρέπει να συναρμολογείται όσο το δυνατόν πιο κοντά στο σημείο χρήσης.
3. Βεβαιωθείτε ότι διαθέτετε όλα τα απαιτούμενα περιεχόμενα (εξαρτήματα και εξαρτήματα) για την πλήρη συναρμολόγηση.
4. Τοποθετήστε τα περιεχόμενα σε χώρο με μοκέτα ή μαξιλάρι για να τα προστατέψετε από ζημιές
5. Διαβάστε πάντα προσεκτικά τις οδηγίες συναρμολόγησης πριν ξεκινήσετε τη συναρμολόγηση.
6. Φυλάξτε όλα τα εξαρτήματα υλικού και τη συσκευασία μακριά από μικρά παιδιά.
7. Μην σφίγγετε υπερβολικά τις βίδες και τα μπουλόνια, καθώς αυτό μπορεί να προκαλέσει ζημιά στα σπειρώματα

Parts

1		x1
2		x3
3		x2

Fittings

A	 M6x35	x6
B	 Ø4x60	x1
C	 Ø 6x13	x6
D	 M6x55	x1

ASSEMBLY INSTRUCTIONS

ΣΧΕΔΙΟ ΣΥΝΑΡΜΟΛΟΓΗΣΗΣ

IMPORTANT NOTE / ΣΗΜΑΝΤΙΚΗ ΣΗΜΕΙΩΣΗ:

--Never drag or lean on the floor or hard surface which can make the product to be damaged.
-Place the assembled product upright on the level surface to ensure that product's legs are aligned and level.

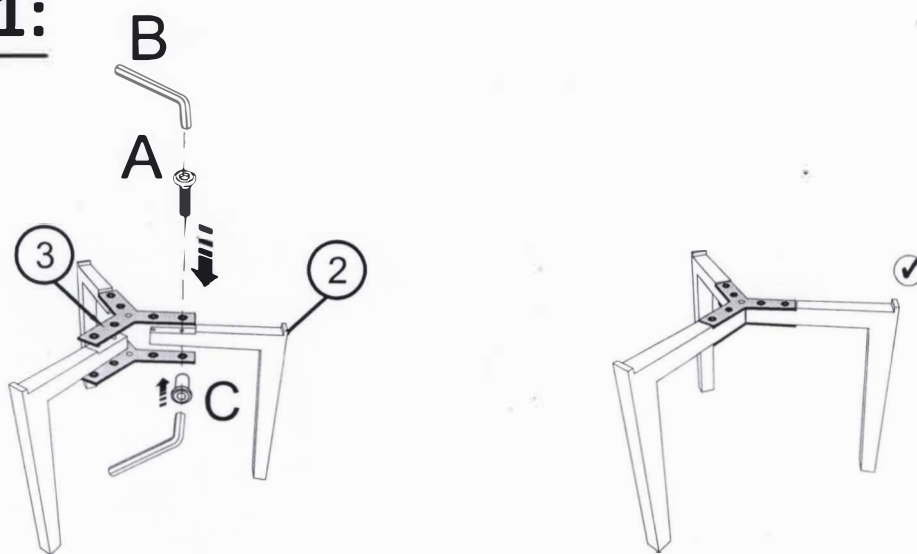
-Then, your product is ready for use.

-Ποτέ μην σέρνετε ή ακουμπάτε στο πάτωμα ή σε σκληρή επιφάνεια που μπορεί να προκαλέσει ζημιά στο προϊόν,

-Τοποθετήστε το συναρμολογημένο προϊόν σε όρθια και επίπεδη επιφάνεια για να βεβαιωθείτε ότι τα πόδια του προϊόντος είναι ευθυγραμμισμένα και επίπεδα.

-Στη συνέχεια, το προϊόν σας είναι έτοιμο για χρήση.

Step 1:



Step 2:

