





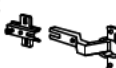












**⚠ ΑΠΑΡΑΙΤΗΤΗ Η ΣΤΗΡΙΞΗ ΣΤΟΝ ΤΟΙΧΟ**

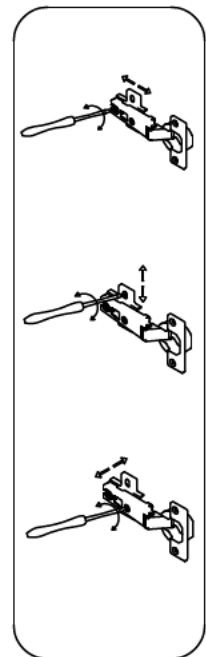
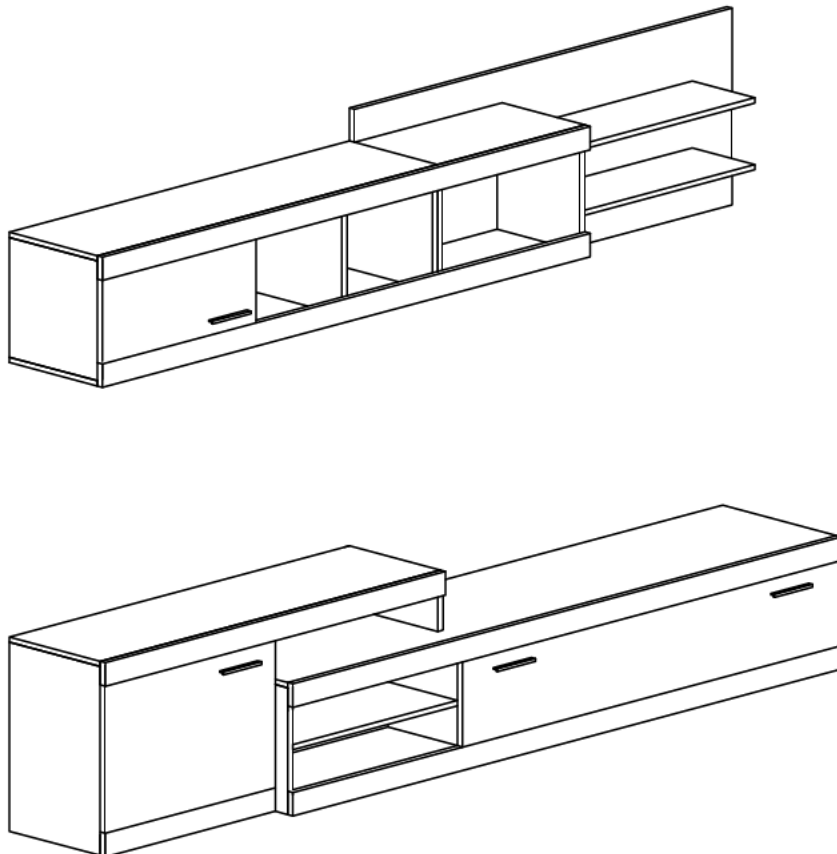


**2 ΧΡΟΝΙΑ ΕΓΓΥΗΣΗ**

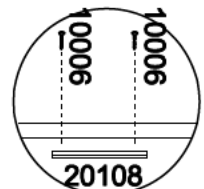
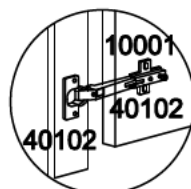
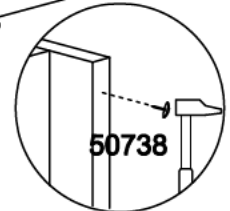
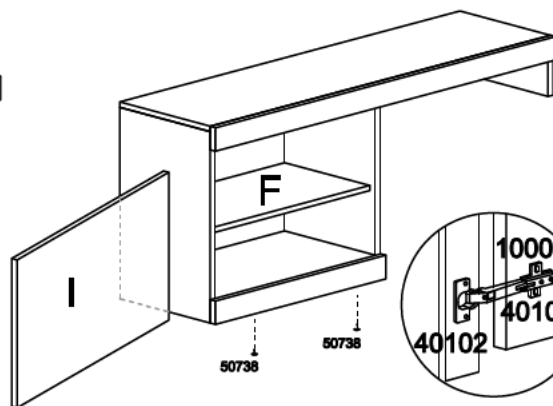
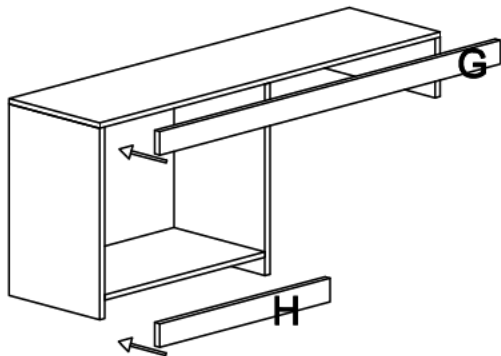
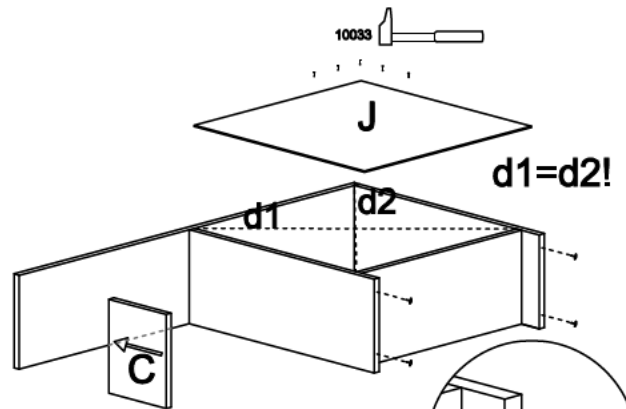
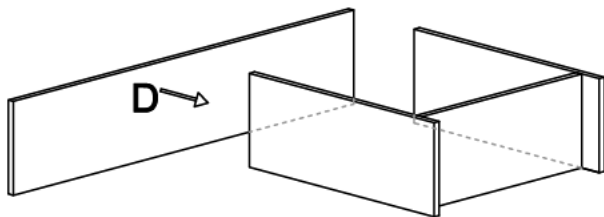
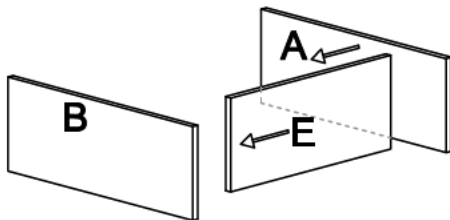
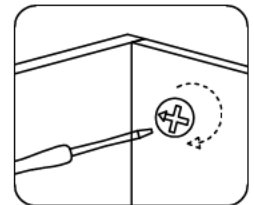
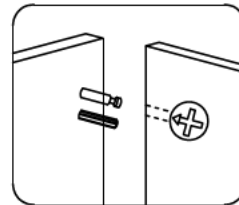
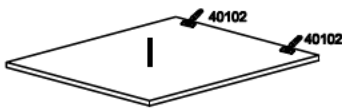
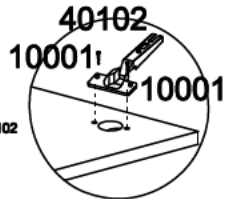
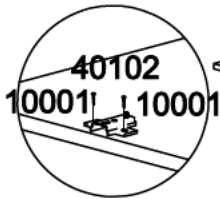
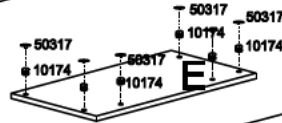
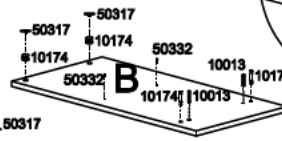
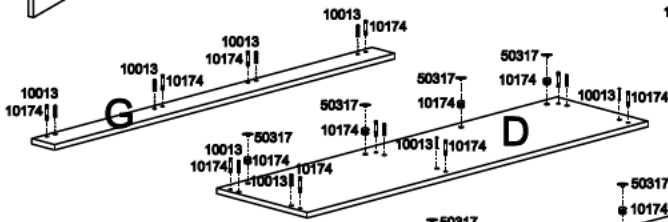
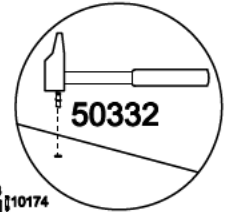
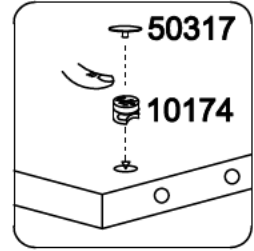
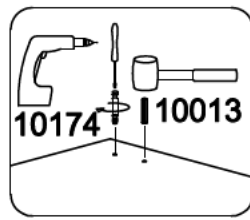
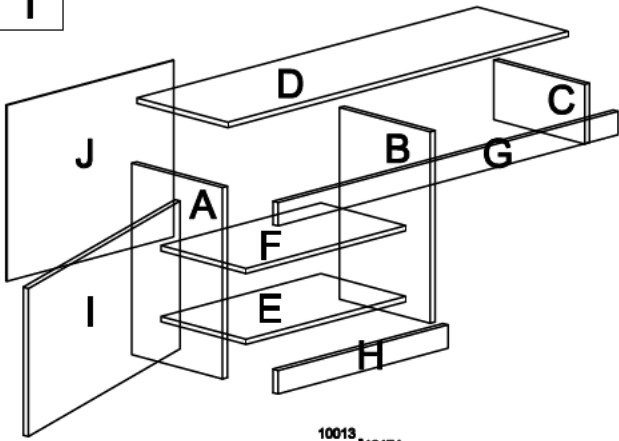
A	654x320	1/5
B	654x320	1/5
C	204x320	1/5
D	1200x320	1/5
E	568x316	1/5
F	568x300	1/5
G	1200x 80	1/5
H	600x 80	1/5
I	504x597	5/5
J	588x600	5/5
K	434x400	3/5
L	434x400	3/5
M	354x396	3/5
N	354x396	3/5
O	1930x400	2/5
P	1898x396	2/5
Q	584x396	3/5

R	2x 1930x 80	2/5
S	284x1327	5/5
T	1918x380	2/5
U	408x310	4/5
V	408x310	4/5
W	2x 408x306	4/5
X	1200x310	4/5
Y	1200x310	4/5
Z	2x 1720x 80	2/5
AA	2x 284x290	4/5
AB	274x597	5/5
AC	1188x428	5/5
AD	2x 408x294	3/5
AE	2x 520x294	5/5
AF	2x 670x220	5/5
AG	670x1330	5/5

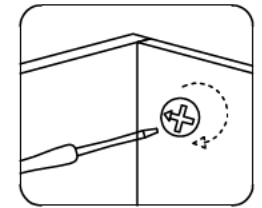
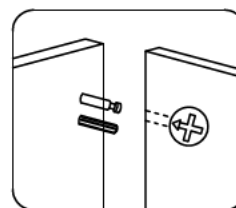
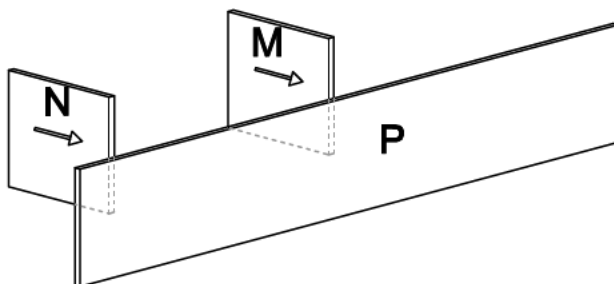
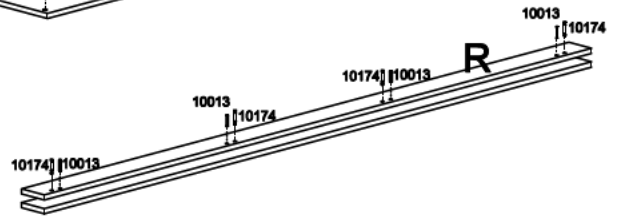
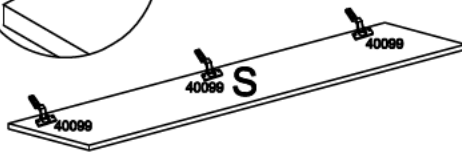
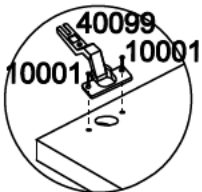
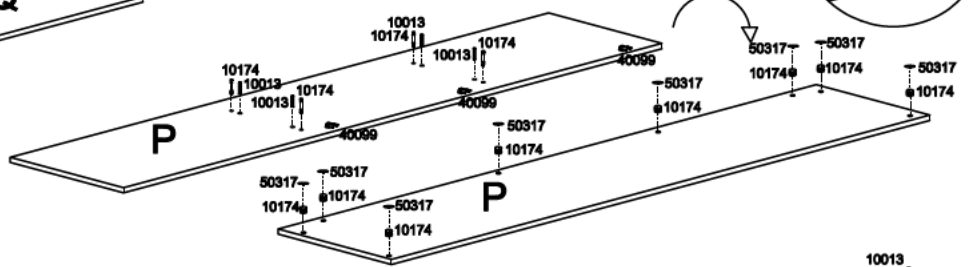
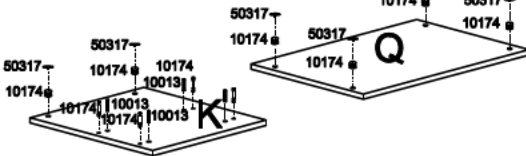
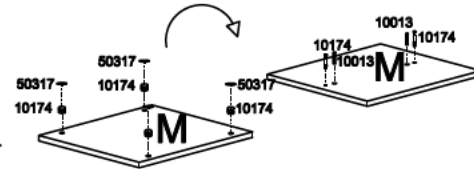
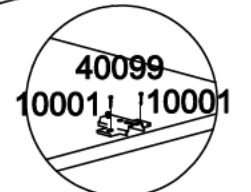
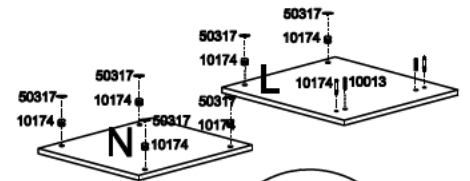
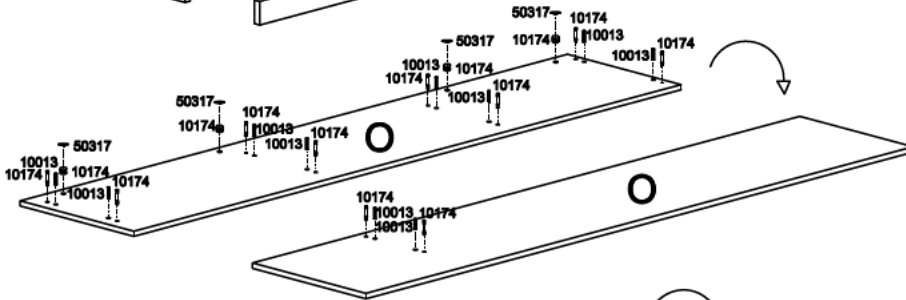
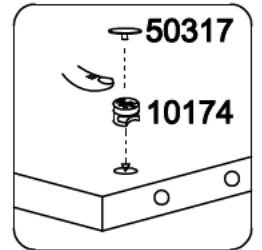
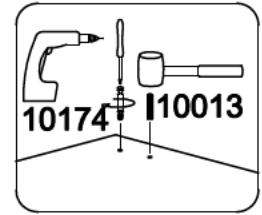
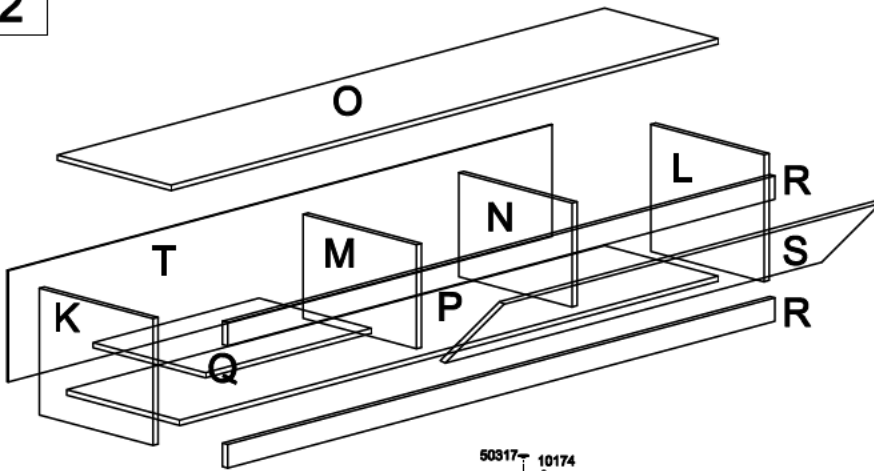
98x  10174	98x  10013	98x  50317	2x  40102	3x  40099	2x  40013	1x  40011
1x  50942	12x  50332	12x  50738	2x  50108	6x  10060	6x  10021	4x  20108
8x  φ 4x30 10006	43x  φ 3,5/16 10001	 10033				

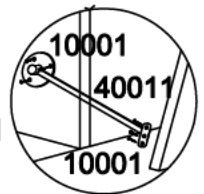
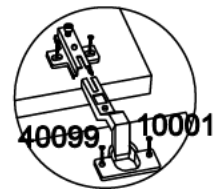
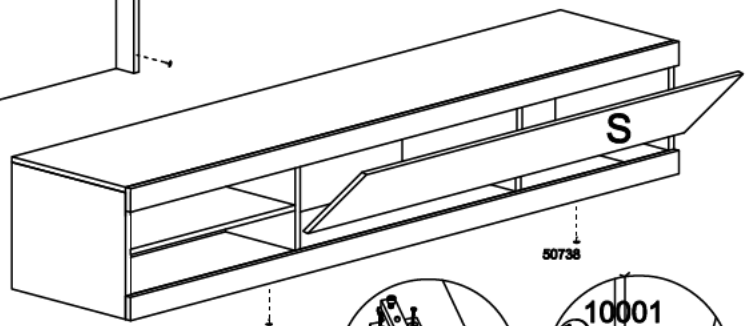
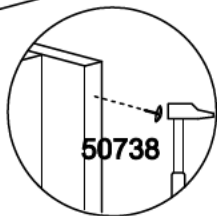
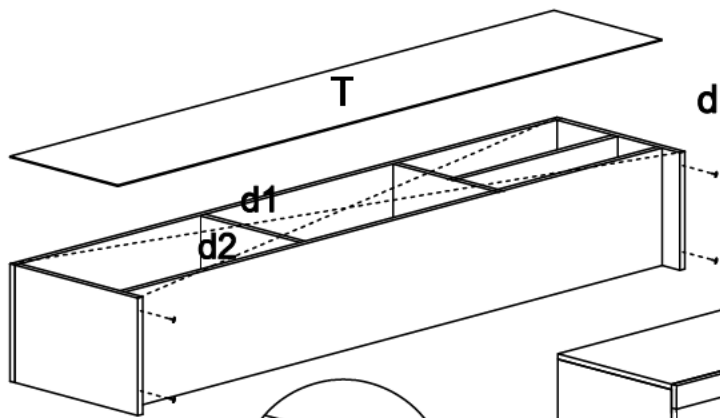
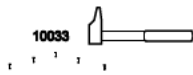
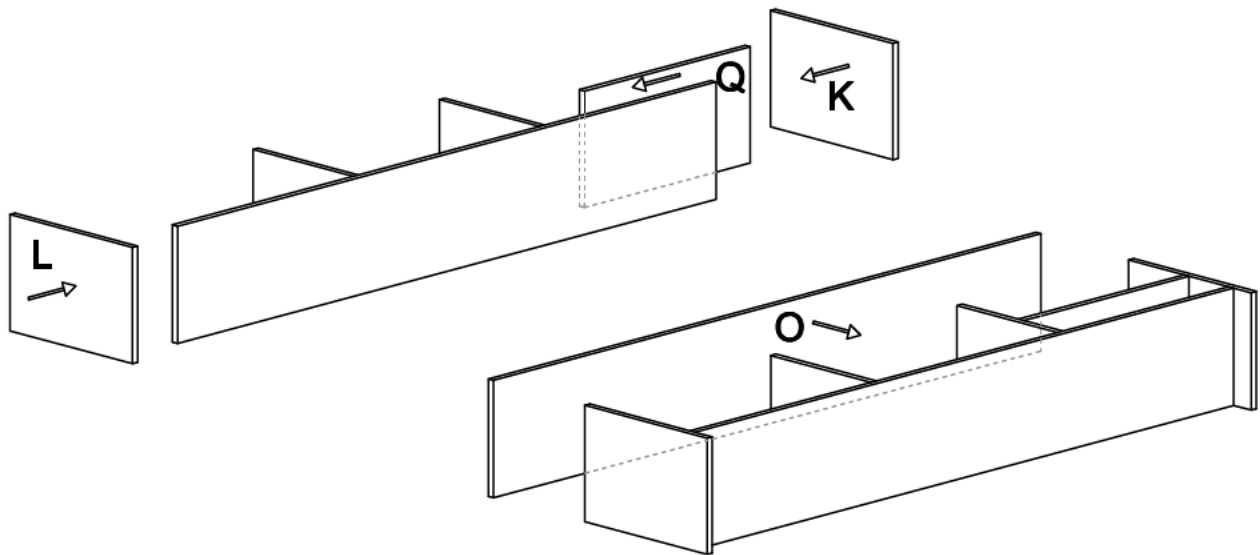


1

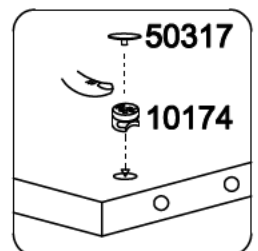
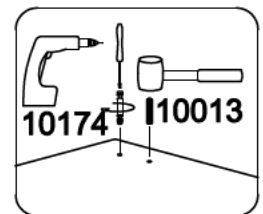
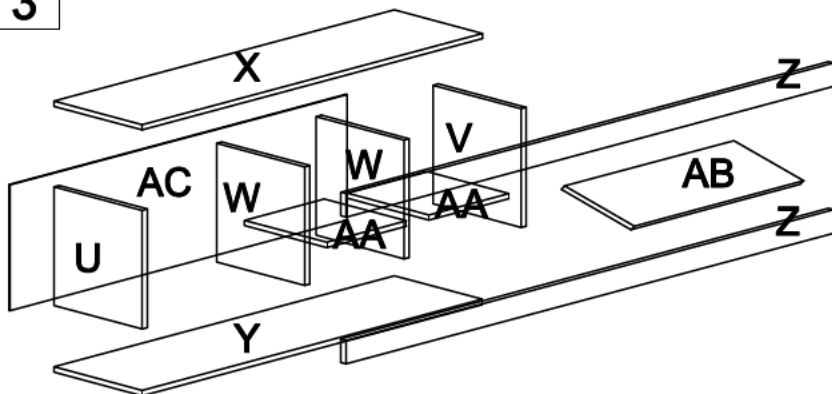


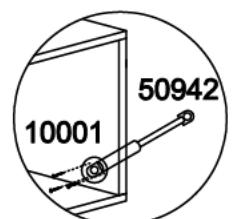
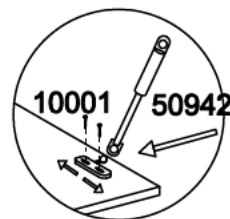
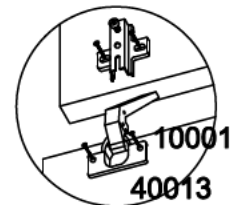
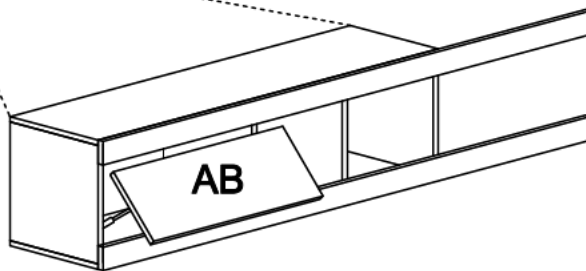
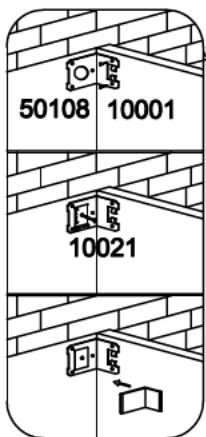
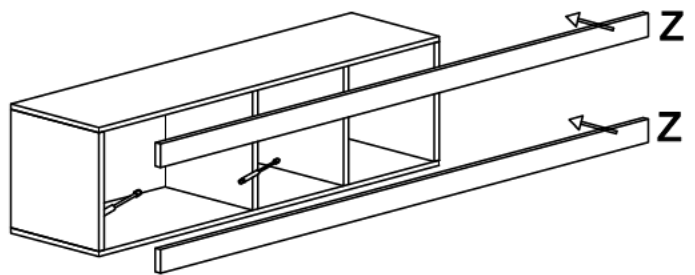
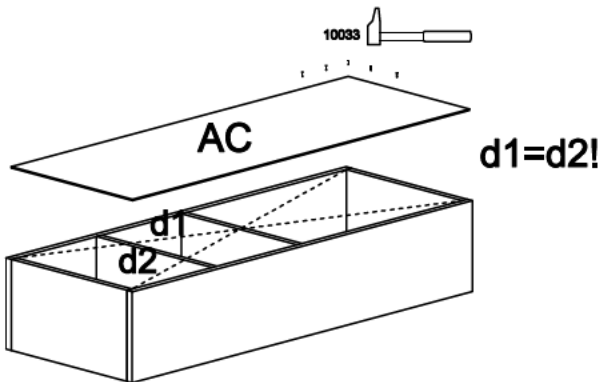
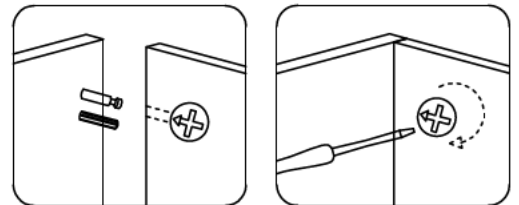
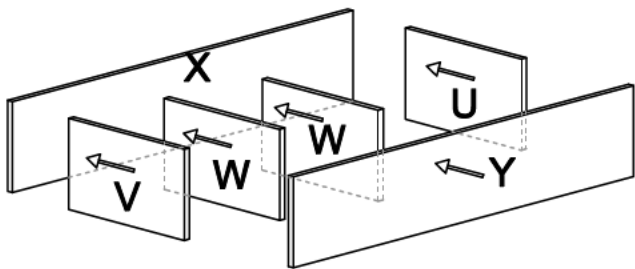
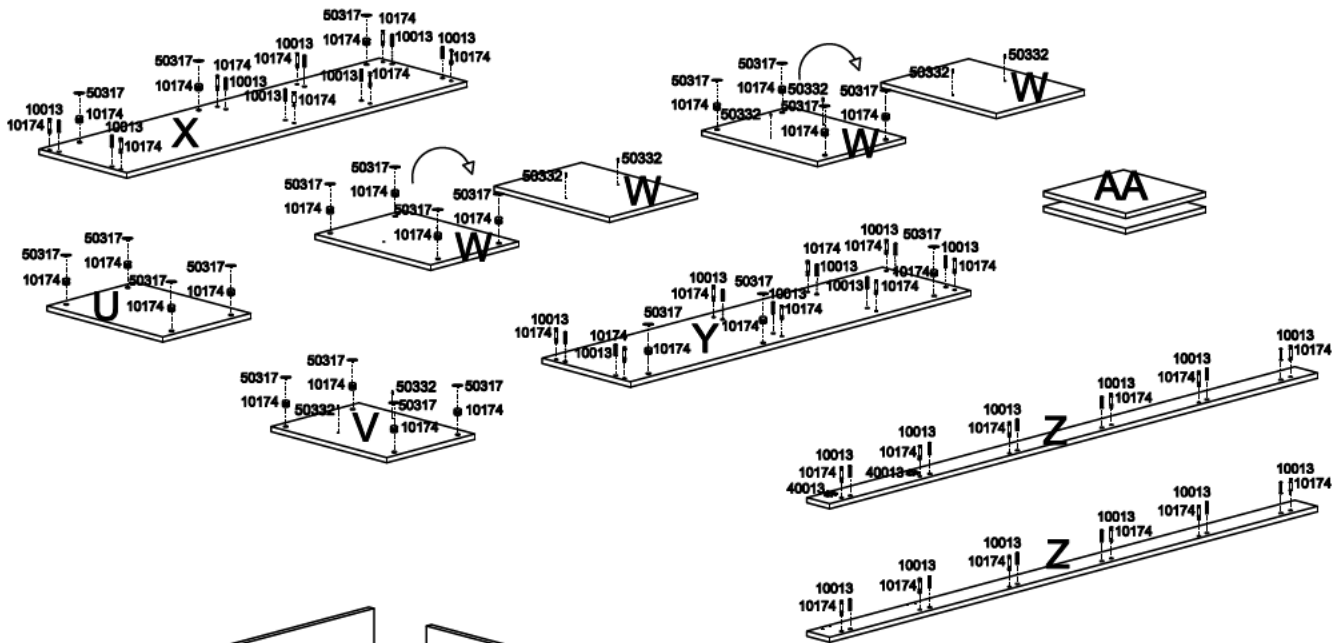
2





3





**ΑΠΑΡΑΙΤΗΤΗ Η ΣΤΗΡΙΞΗ ΣΤΟΝ ΤΟΙΧΟ**

4

