

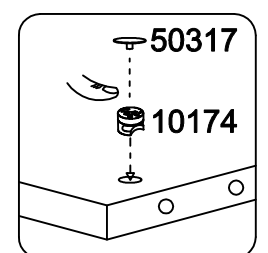
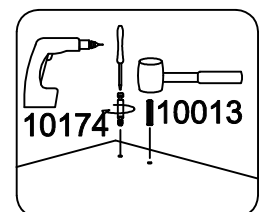
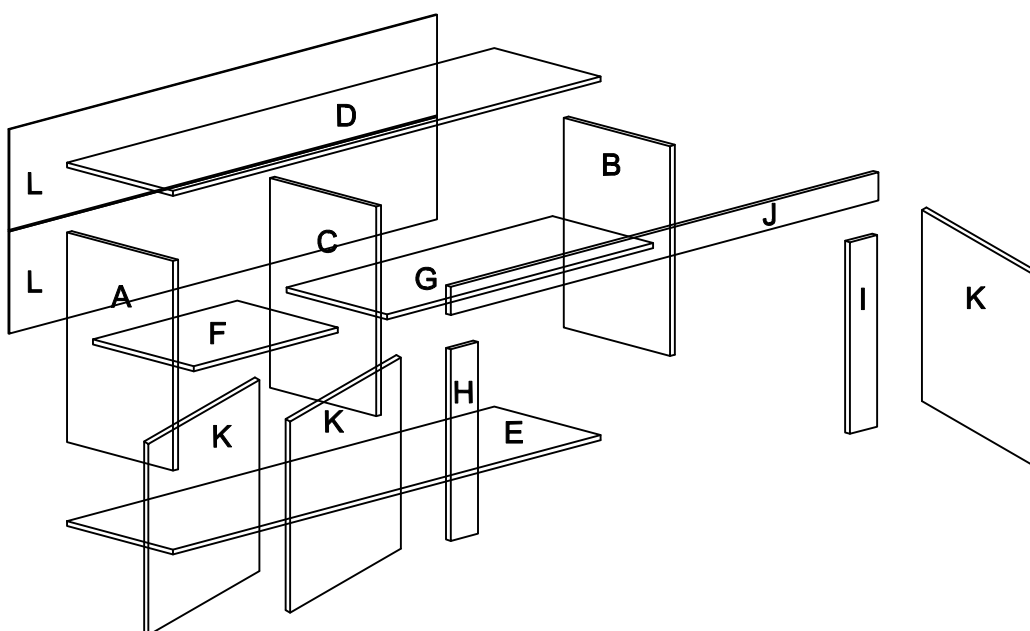
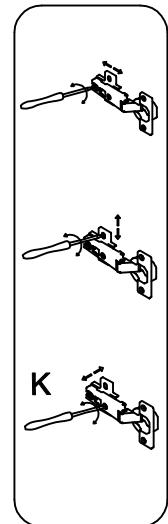
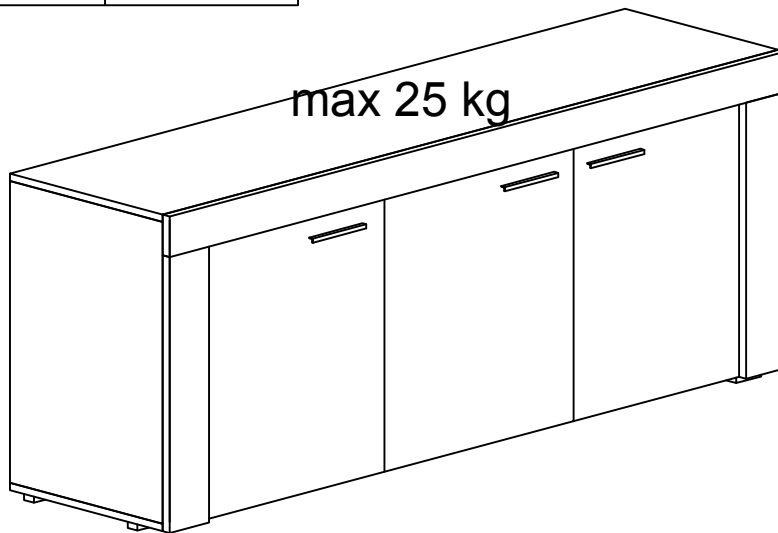
2 ΧΡΟΝΙΑ ΕΓΓΥΗΣΗ

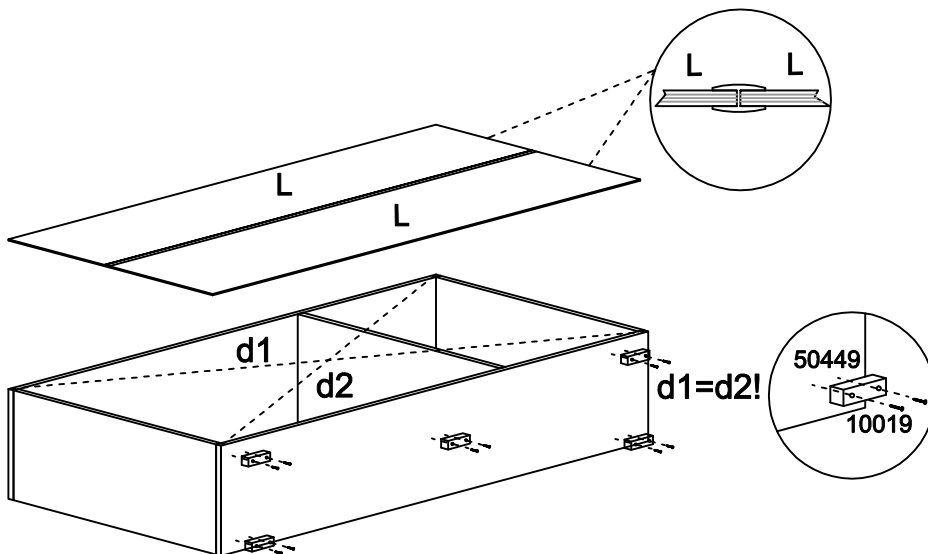
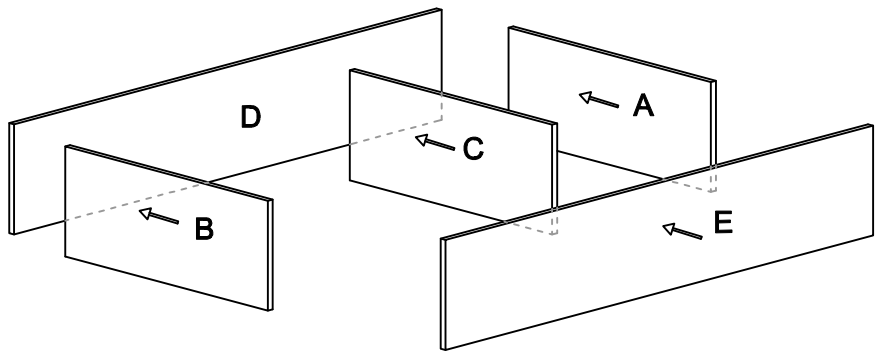
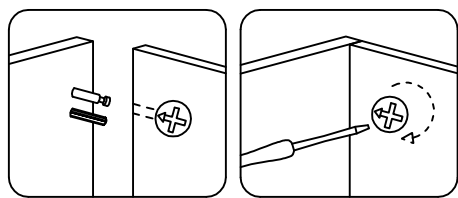
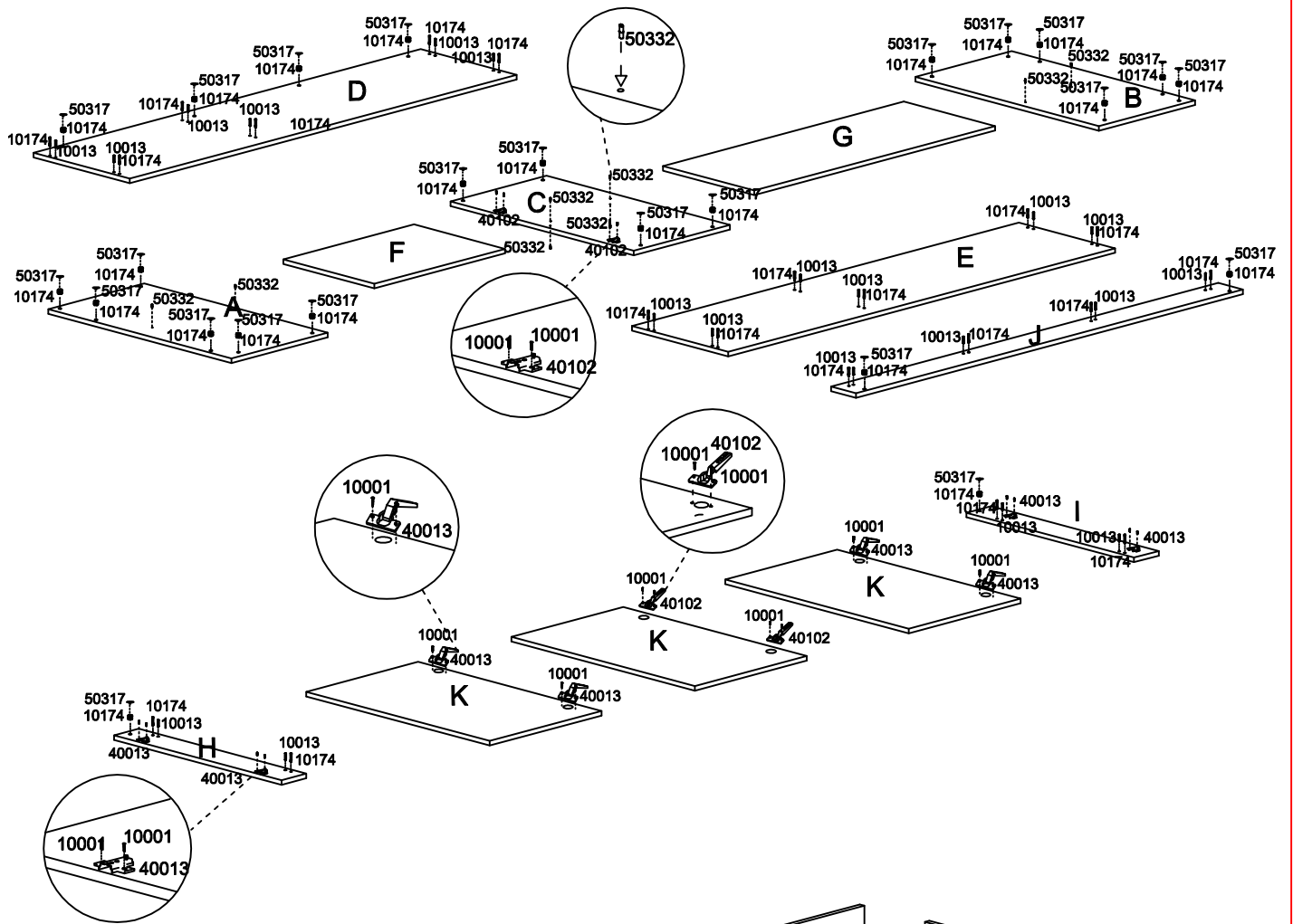


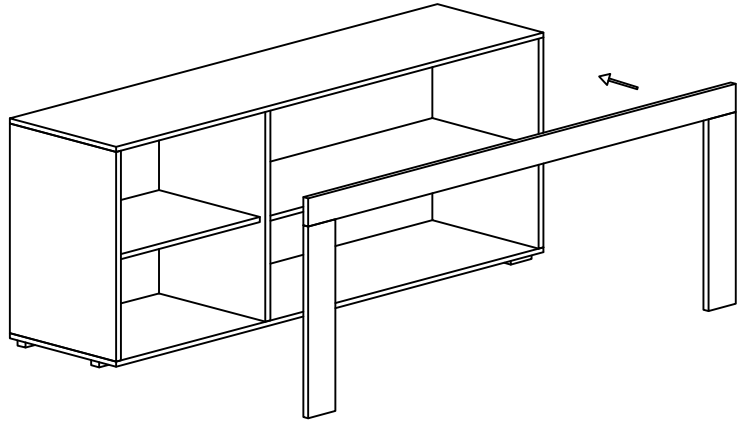
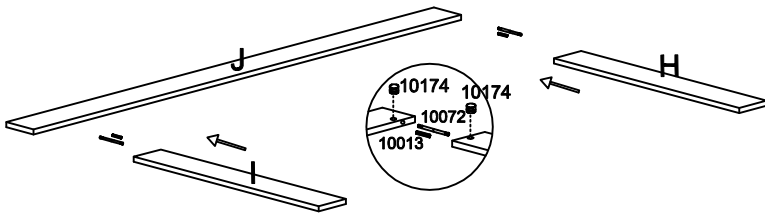
A	748x390	2/3
B	748x390	2/3
C	748x390	2/3
D	1570x390	1/3
E	1570x390	1/3
F	370x542	1/3

G	370x980	1/3
H	680x100	1/3
I	680x100	1/3
J	1570x100	1/3
K	3x 454x688	3/3
L	2x 1558x384	1/3

20x 10174	22x 10013	2x 10072	24x 50317	4x 40013	2x 40102	8x 50332
5x 50449	10x 10019	3x 20108	6x 10006	29x 10001	2x 50108	2x 10060
2x 10021	 10033					







ΑΠΑΡΑΙΤΗΤΗ Η ΣΤΗΡΙΞΗ ΣΤΟΝ ΤΟΙΧΟ

