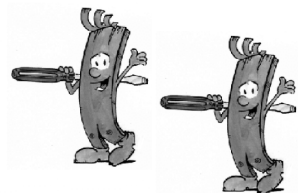
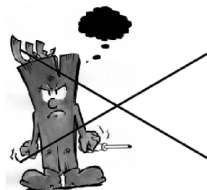
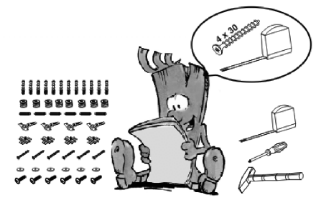
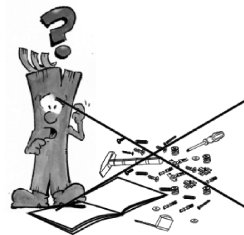
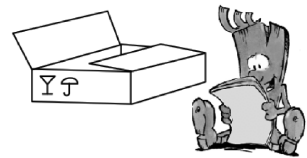
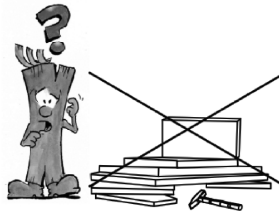


**2 ΧΡΟΝΙΑ ΕΓΓΥΗΣΗ**










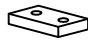








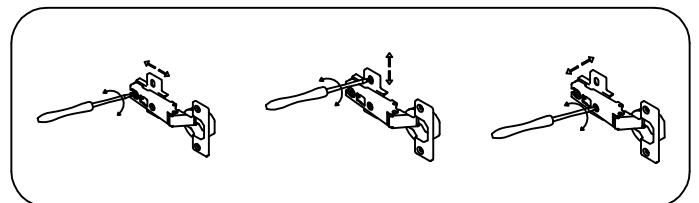
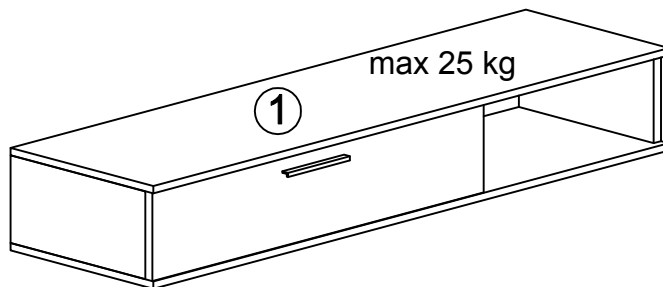
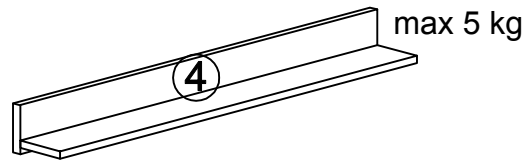
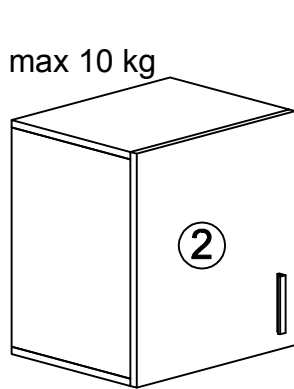
**ΑΠΑΡΑΙΤΗΤΗ Η ΣΤΗΡΙΞΗ ΣΤΟΝ ΤΟΙΧΟ**



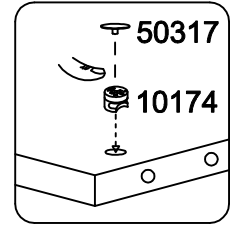
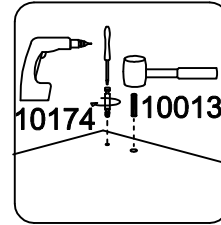
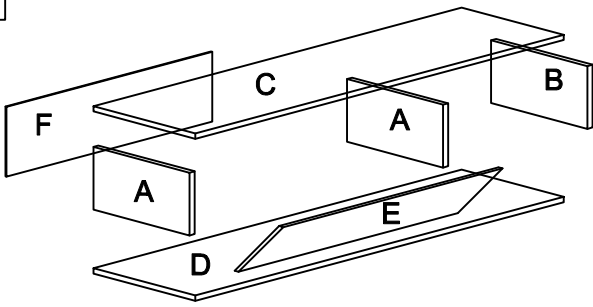
A	2x 218x340	1/2
B	218x340	1/2
C	1300x360	1/2
D	1300x360	1/2
E	212x735	1/2
F	726x238	1/2
G	528x300	2/2

H	528x300	2/2
I	2x 400x300	2/2
J	368x280	2/2
K	557x397	2/2
L	548x388	2/2
M	900x120	1/2
N	900x100	1/2

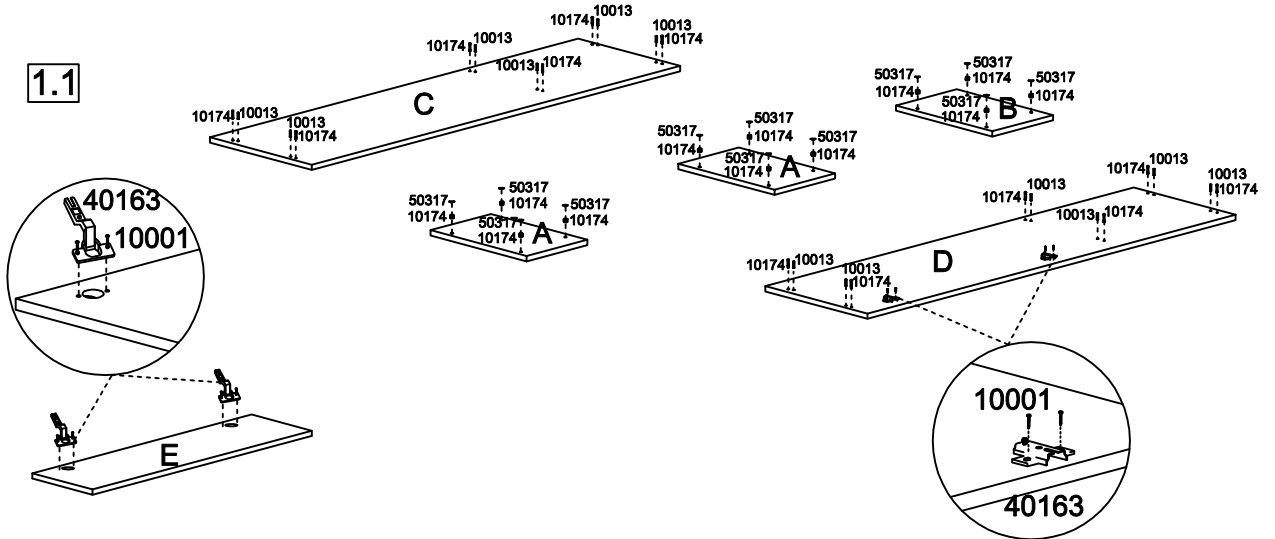
24x  10174	24x  10013	24x  50317	1x  40161	1x  40158	2x  40163	4x  50332
2x  50108	4x  10060	6x  50246	2x  20108	4x  Φ 4/30 10006	21x  Φ 3,5/16 10001	12x  Φ 3,5/20 10002
4x  Φ 6x80 10021	 10033					



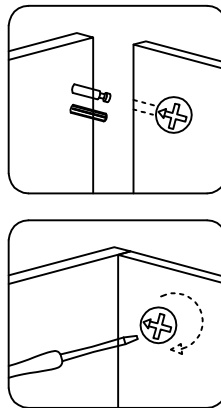
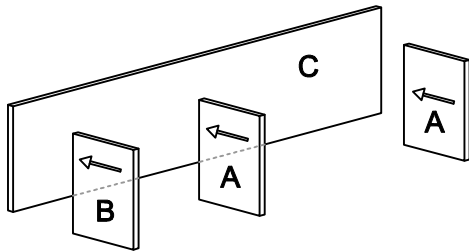
1



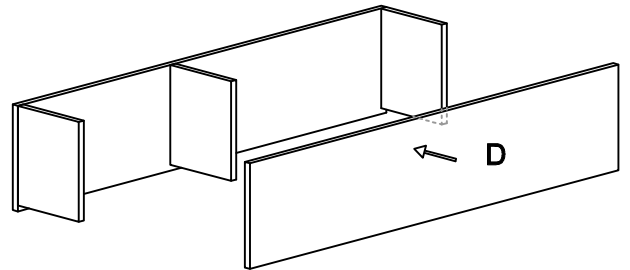
1.1



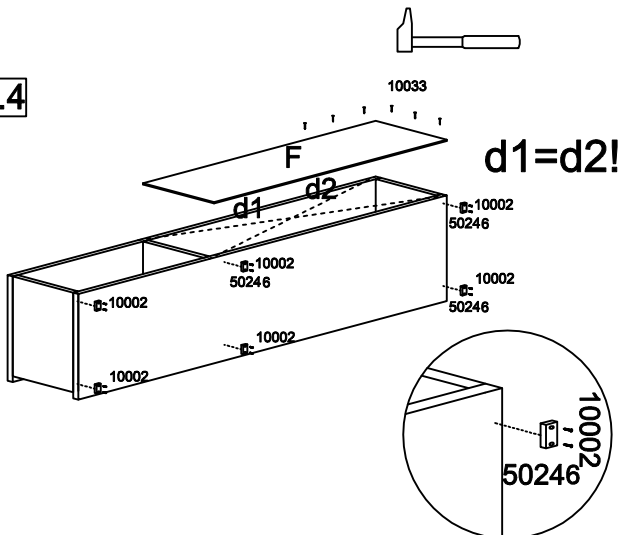
1.2



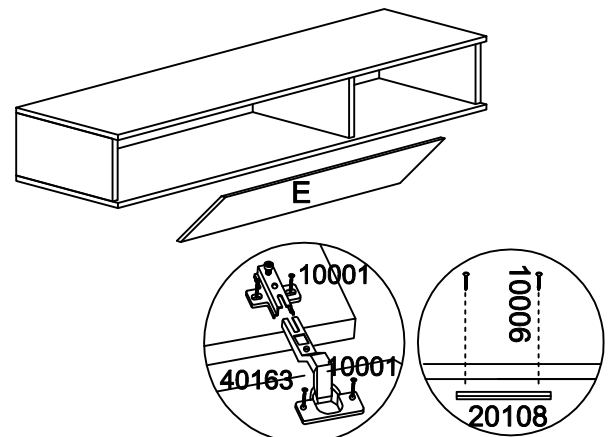
1.3



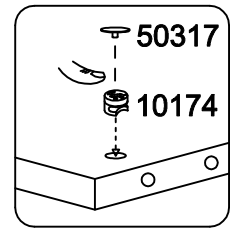
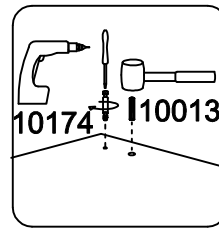
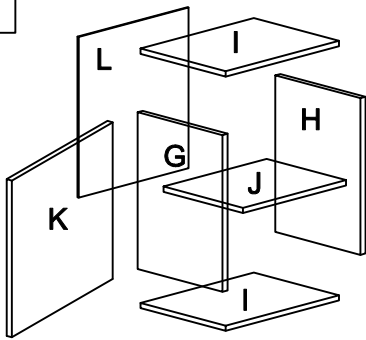
1.4



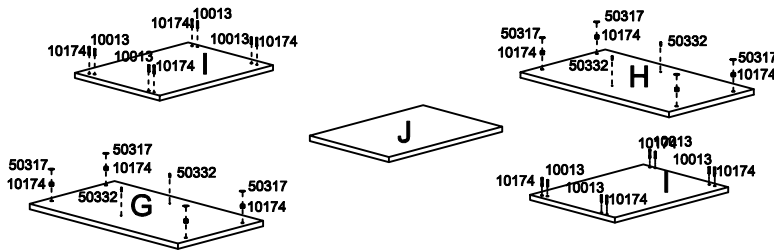
1.5



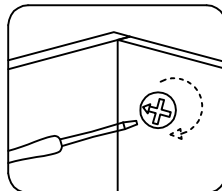
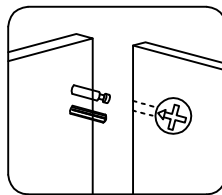
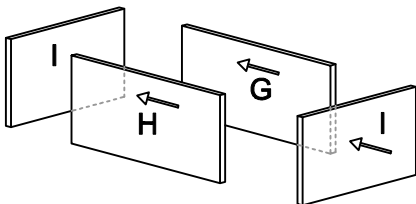
2



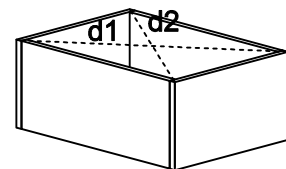
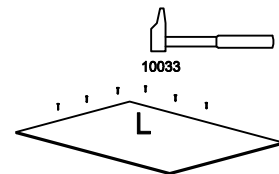
2.1



2.2

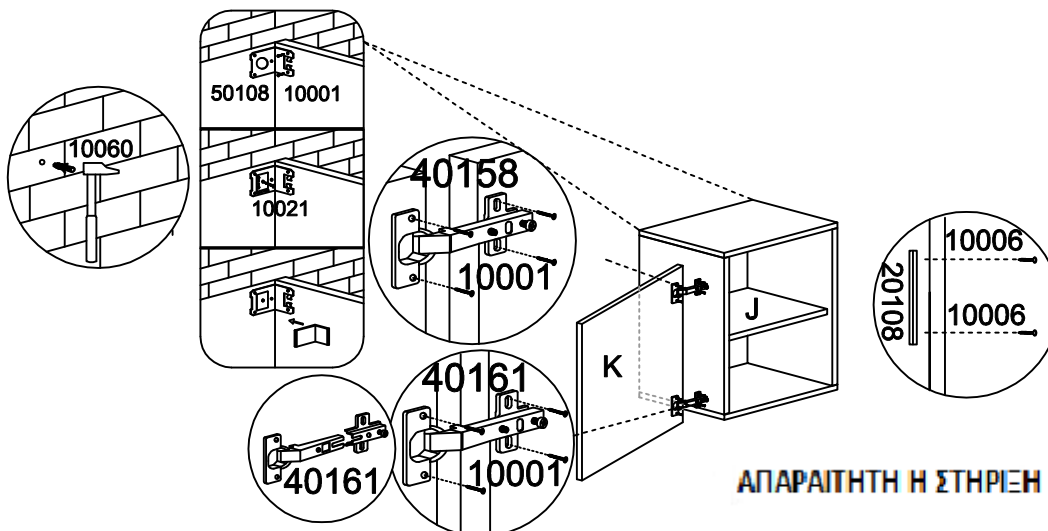


2.3



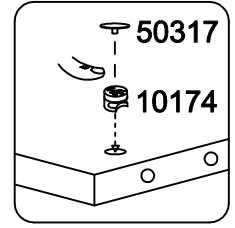
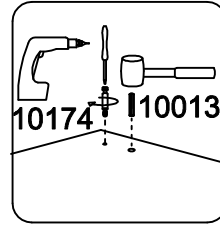
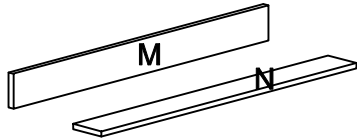
d1=d2!

2.4

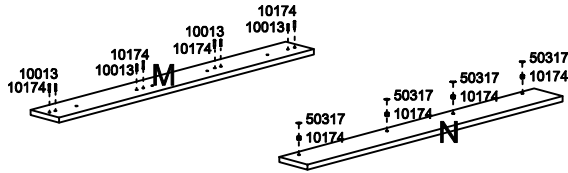


ΑΠΑΡΑΙΤΗΤΗ Η ΣΤΗΡΙΞΗ ΣΤΟΝ ΤΟΙΧΟ

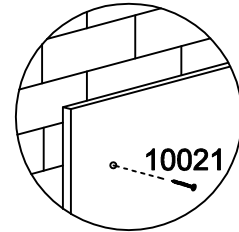
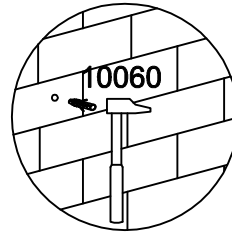
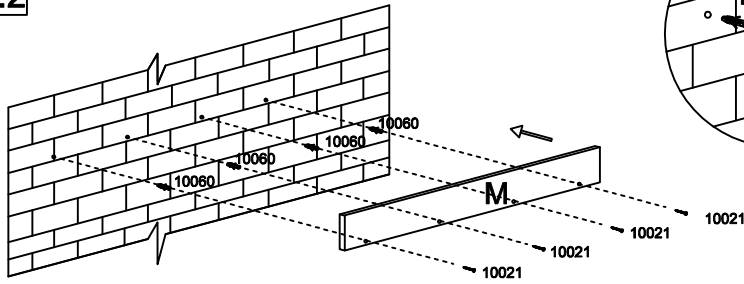
4



4.1



4.2



**ΑΠΑΡΑΙΤΗΤΗ Η ΣΤΗΡΙΞΗ ΣΤΟΝ ΤΟΙΧΟ**

4.2

