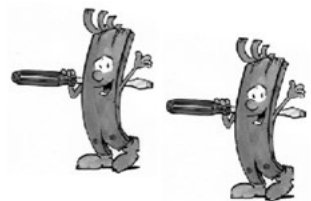
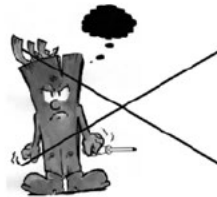
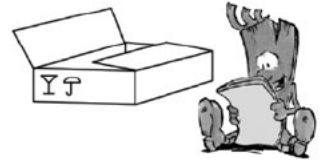
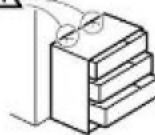


**2 ΧΡΟΝΙΑ ΕΓΓΥΗΣΗ**



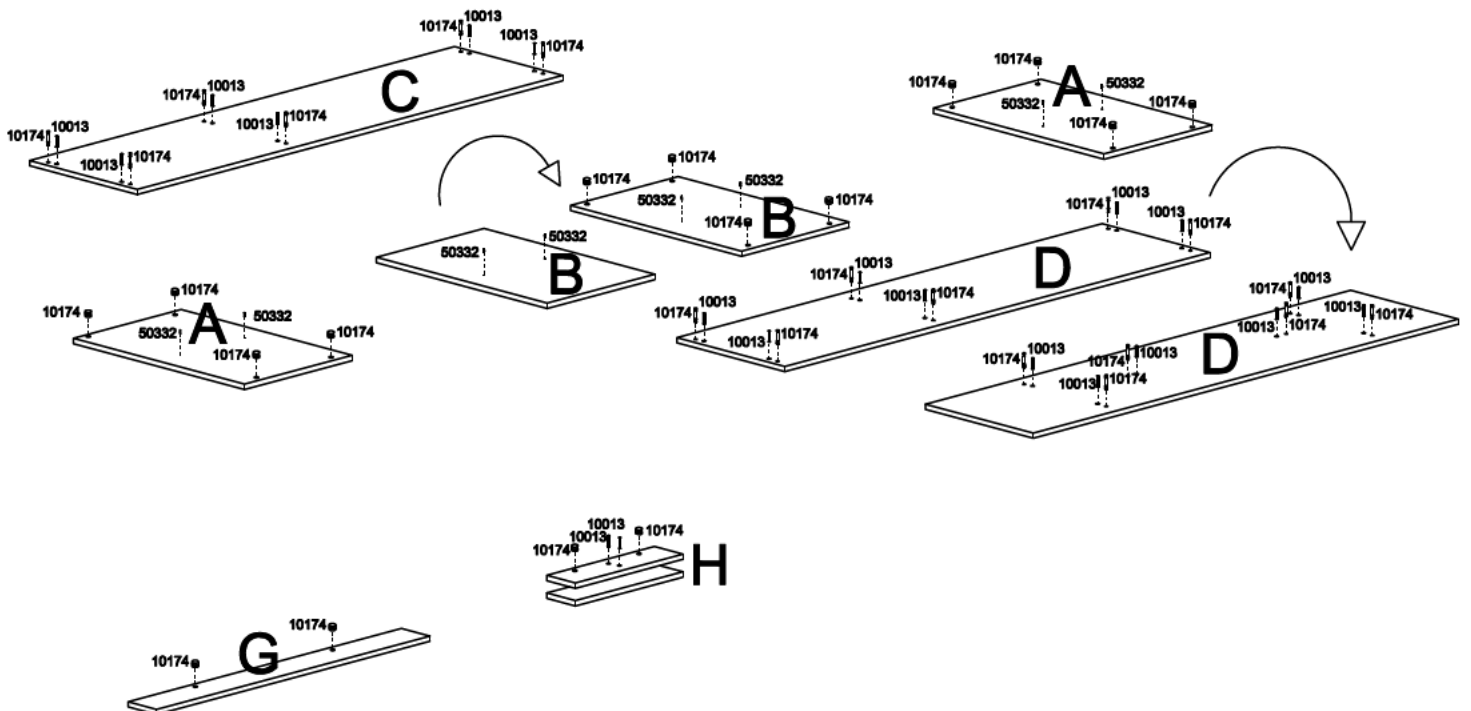
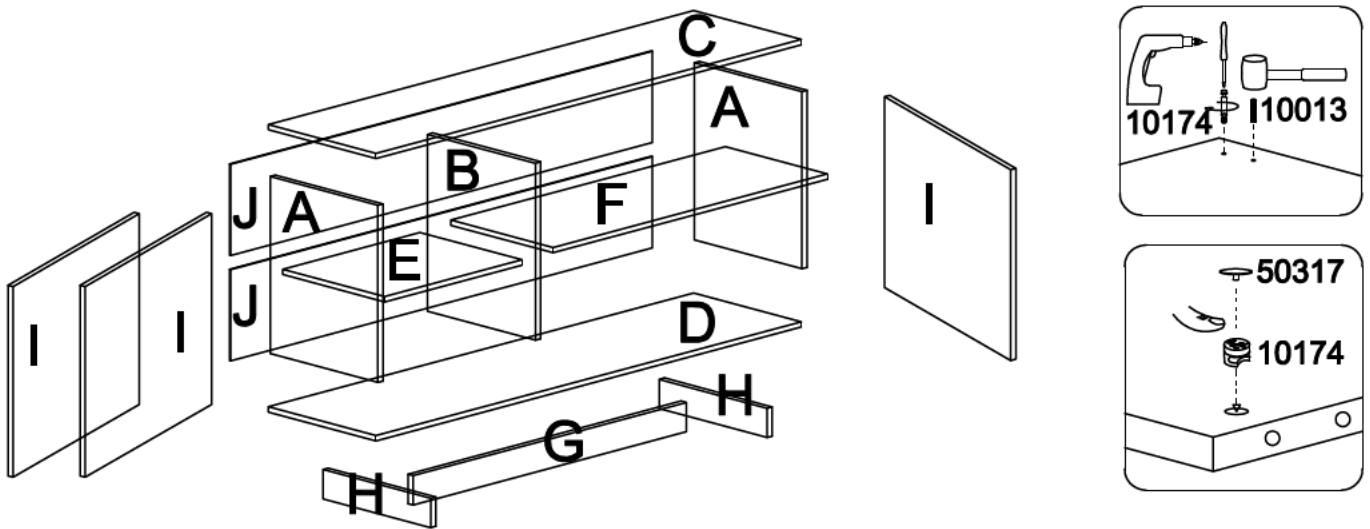
**ΑΠΑΡΑΙΤΗΤΗ Η ΣΤΗΡΙΞΗ ΣΤΟΝ ΤΟΙΧΟ**

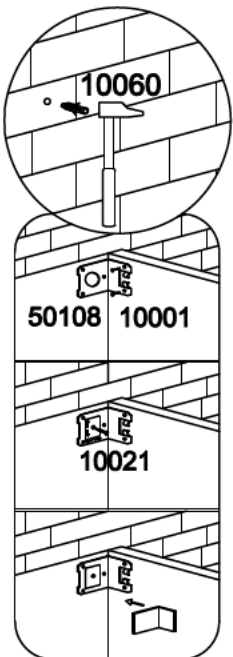
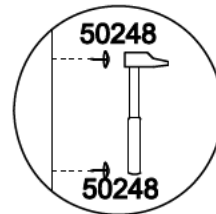
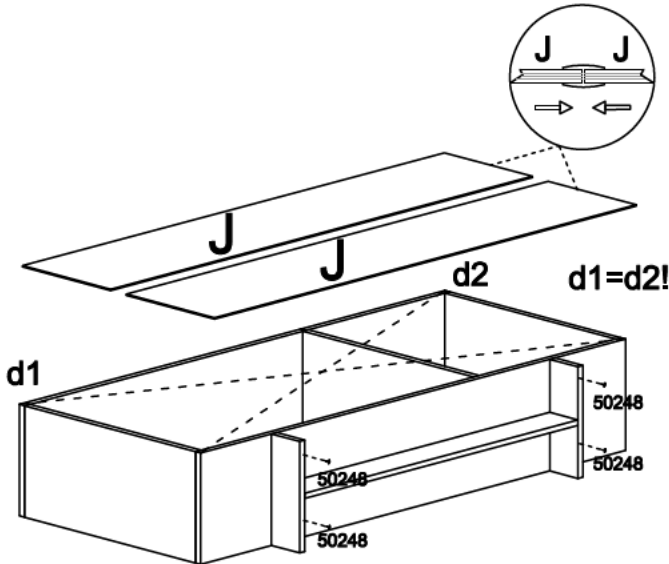
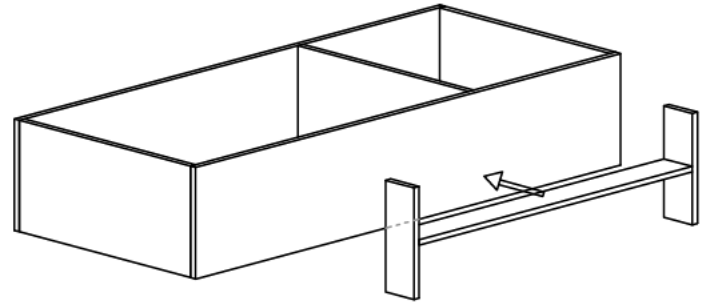
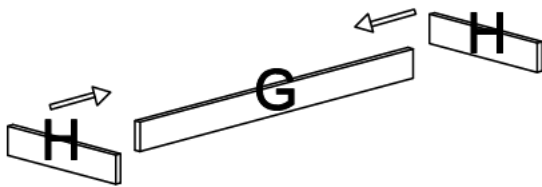
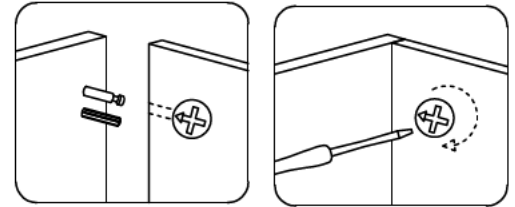
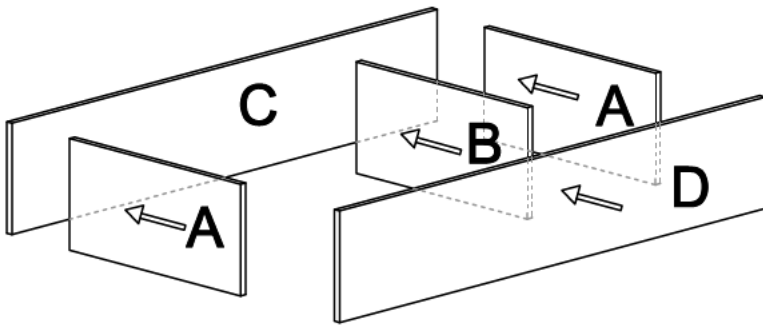


A	2x 603x380	1/2
B	603x376	1/2
C	1500x380	1/2
D	1500x380	1/2
E	484x360	1/2

F	968x360	1/2
G	968x100	1/2
H	2x 380x100	1/2
I	3x 650x497	2/2
J	2x 311x1488	1/2

18x  10174	22x  8x30	18x  10013	3x  50317	3x  40158	3x  40161	8x  50332	4x  50709
2x  50108	2x  10060	8x  6/80	29x  10021	$\Phi$ 3,5/16  10001	 10033		





**ΑΠΑΡΑΙΤΗΤΗ Η ΣΤΗΡΙΞΗ ΣΤΟΝ ΤΟΙΧΟ**

