




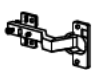
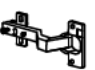













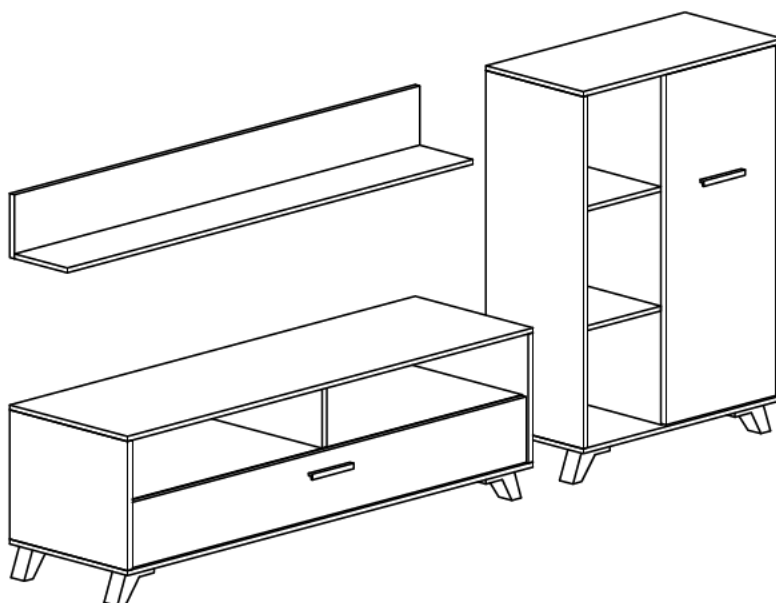
2 ΧΡΟΝΙΑ ΕΓΓΥΗΣΗ



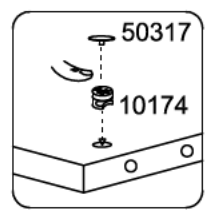
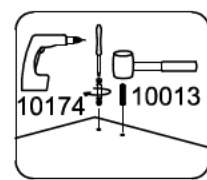
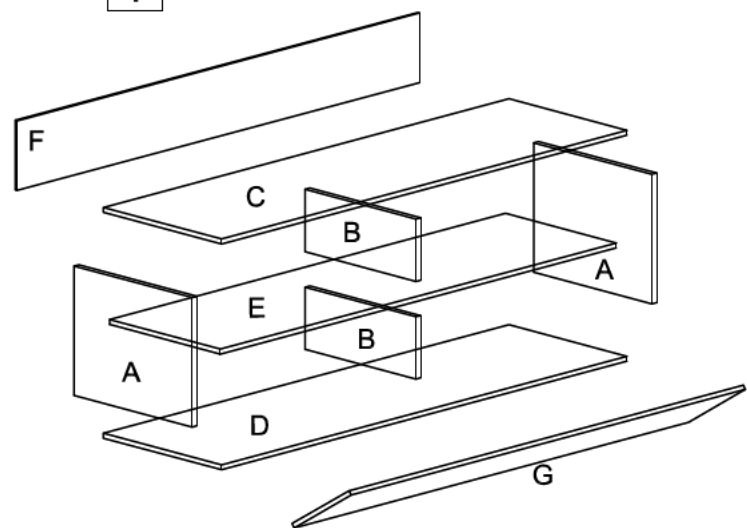
A	2x 424x400	3/4
B	2x 204x376	3/4
C	1375x400	1/4
D	1375x400	1/4
E	1343x376	1/4
F	1363x228	1/4
G	1337x215	4/4
H	2x 1153x330	2/4
I	1153x306	2/4

J	675x330	2/4
K	675x330	2/4
L	2x 359x306	2/4
M	2x 268x306	3/4
N	1173x377	1/4
O	1173x286	1/4
P	1147x371	1/4
Q	1375x180	4/4
R	1375x240	4/4

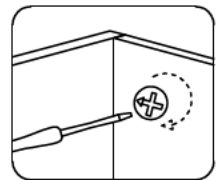
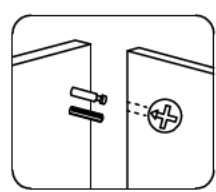
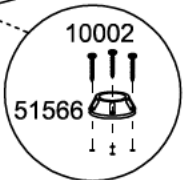
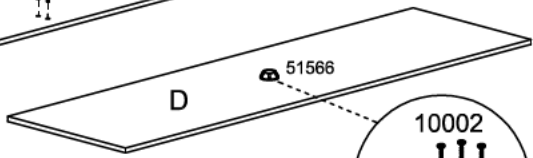
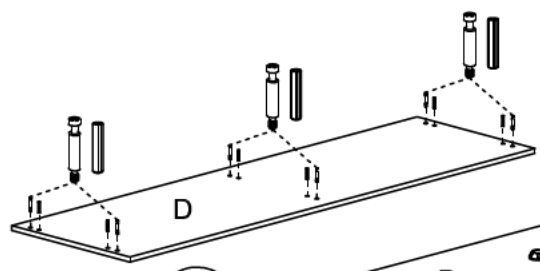
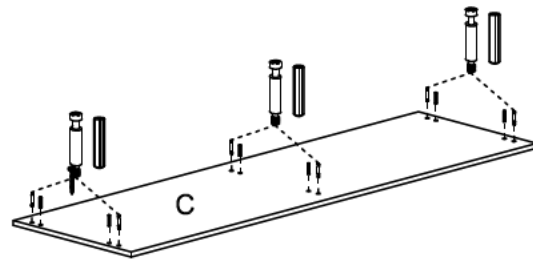
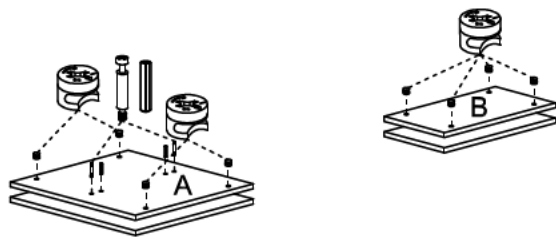
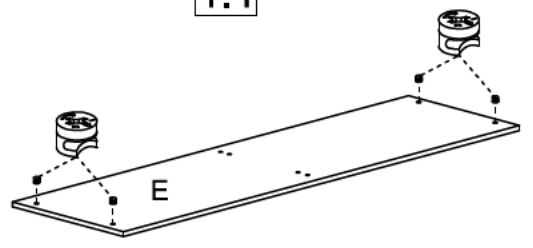
32x  10174	2x  L 86mm 10072	34x  Φ 8/30 10013	36x  50317	16x  50332	2x  40160	4x  40163	
2x  20281	2x  51066	5x  10060	5x  Φ 6/80 10021	20x  Φ 4/30 10006	29x  Φ 3,5/16 10001	8x  Φ 3,5/20 10002	
8x  51570	2x  51566	2x  10037	 10033				



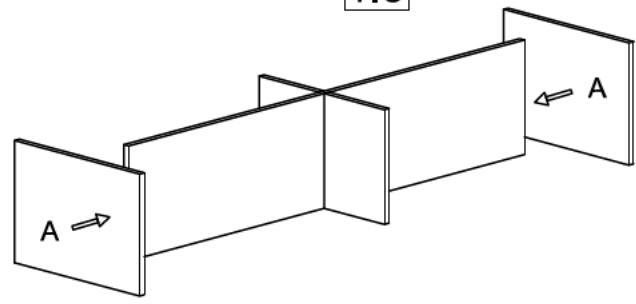
1



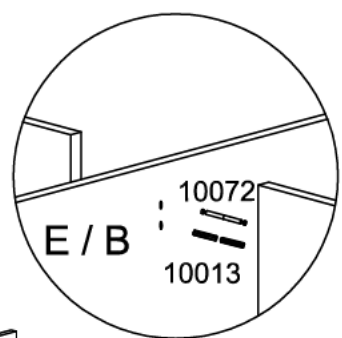
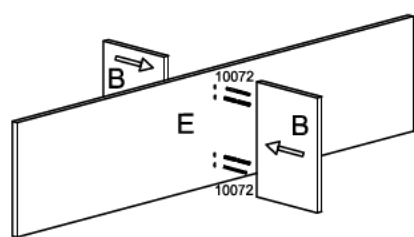
1.1



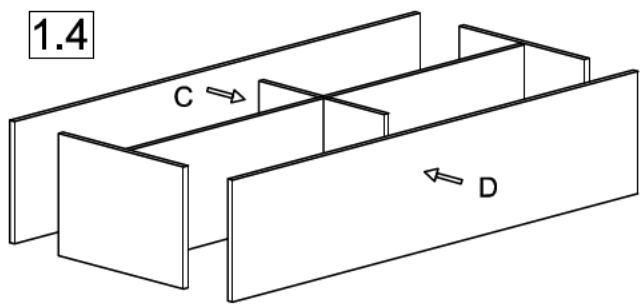
1.3

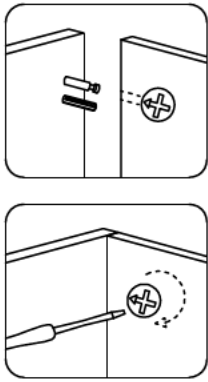


1.2

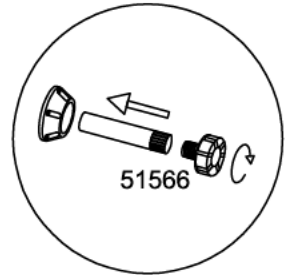
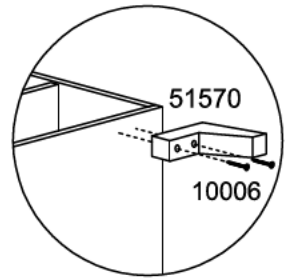
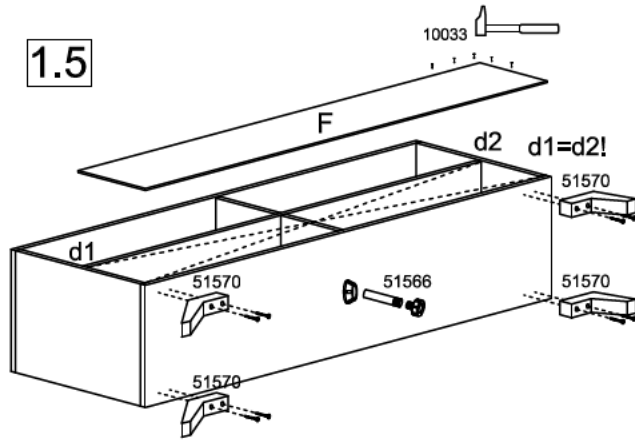


1.4

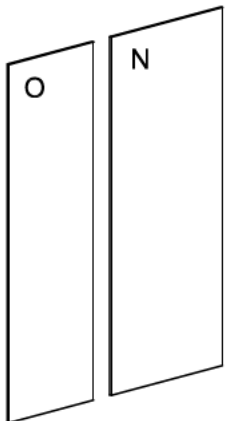
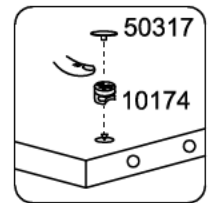
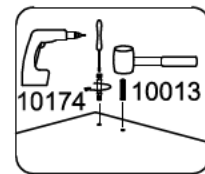
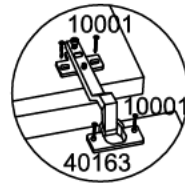
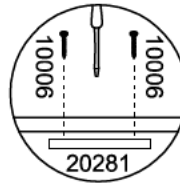
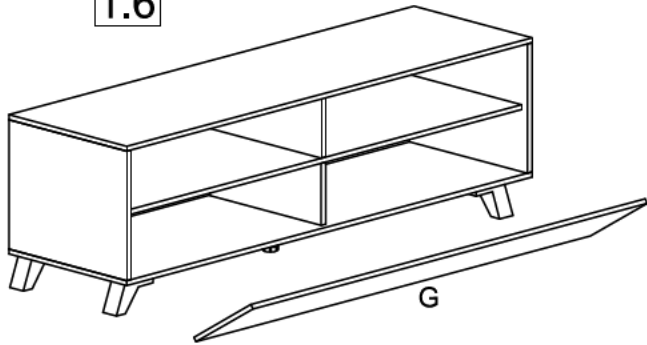




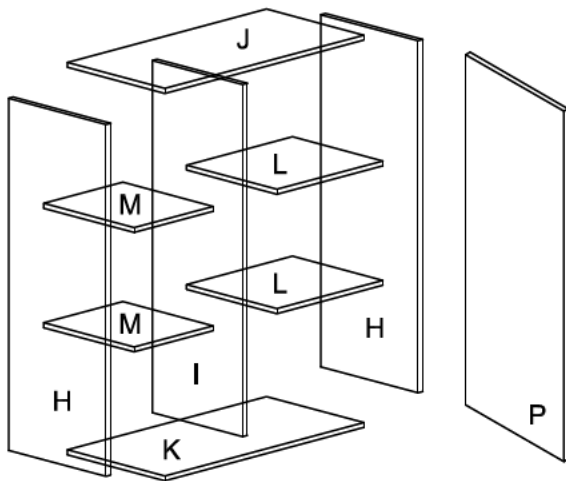
1.5



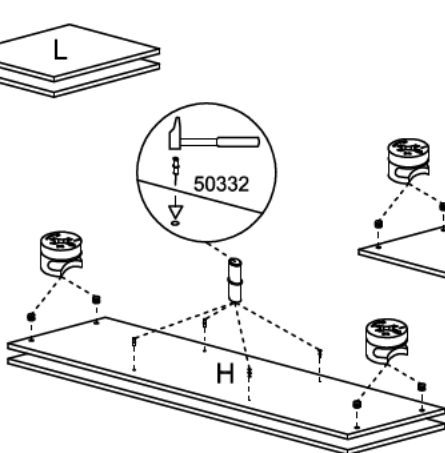
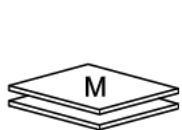
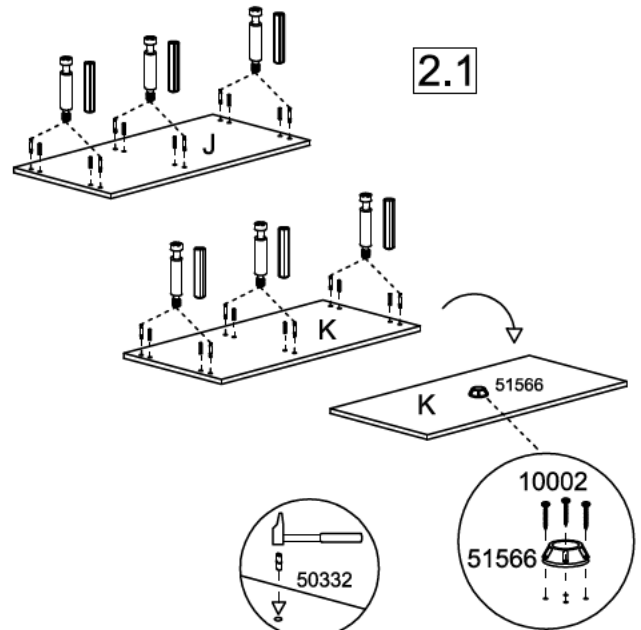
1.6

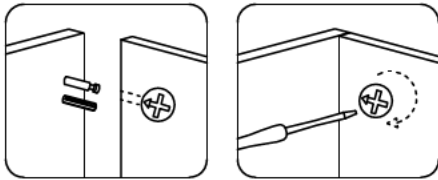


2

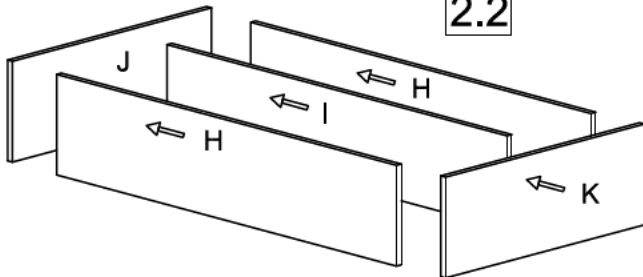


2.1

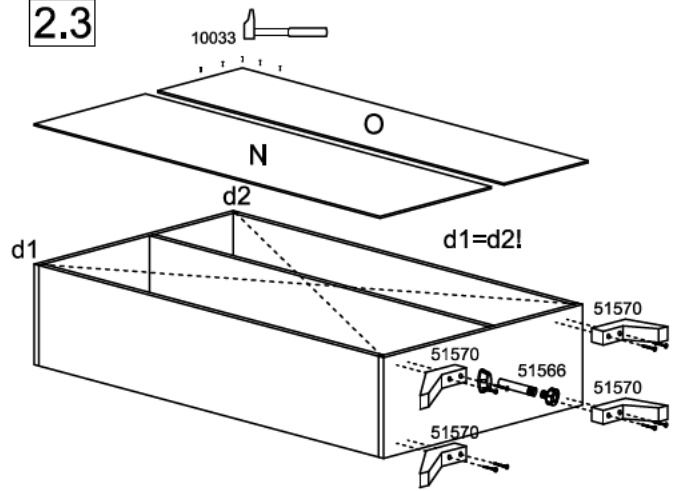




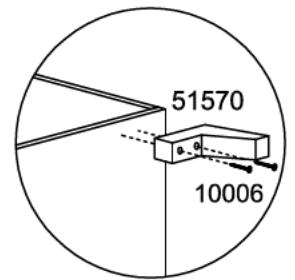
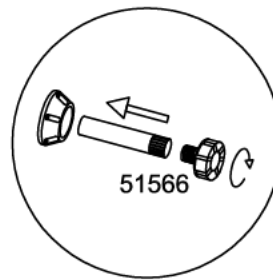
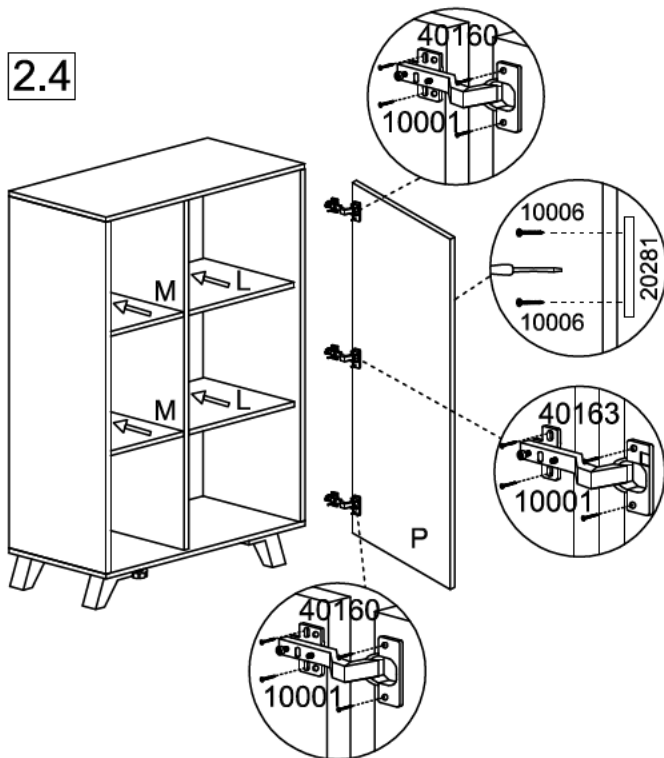
2.2



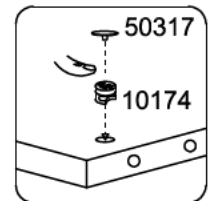
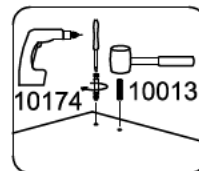
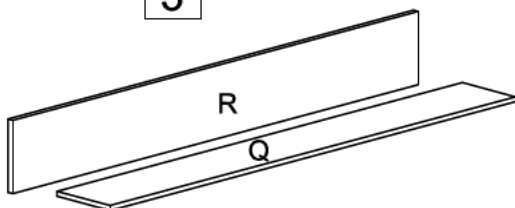
2.3



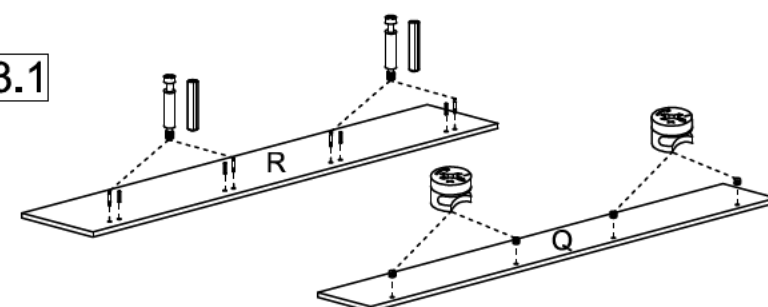
2.4

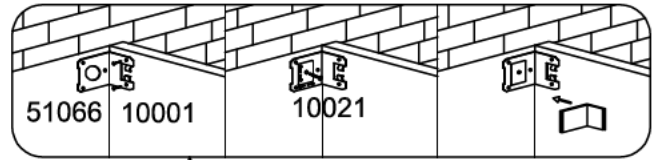
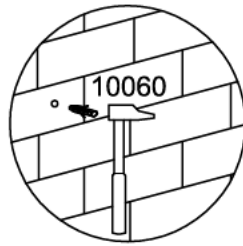


3



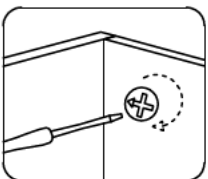
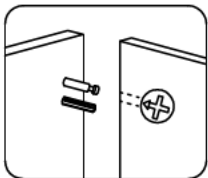
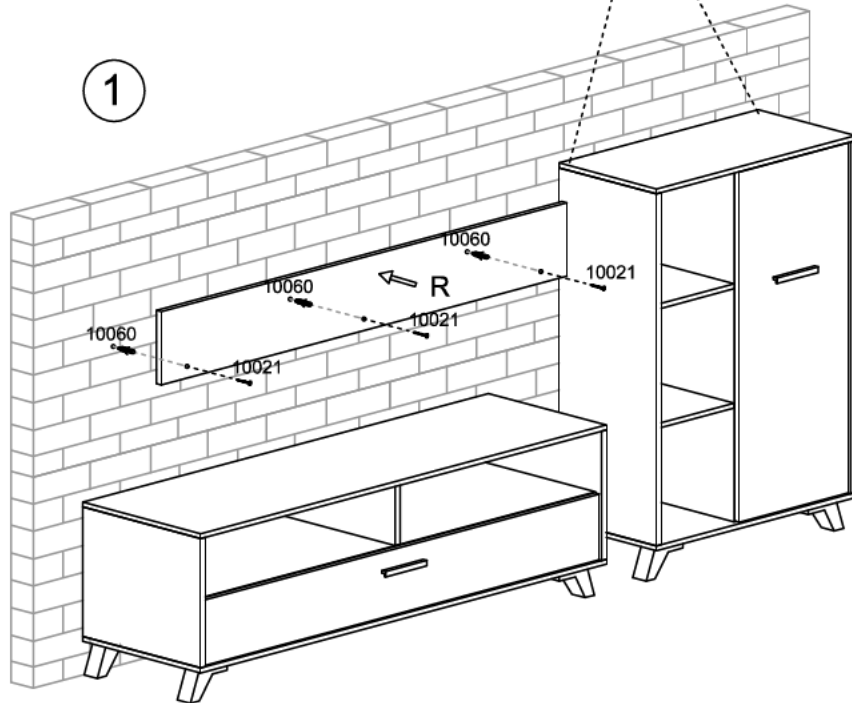
3.1





ΑΠΑΡΑΙΤΗΤΗ Η ΣΤΗΡΙΞΗ ΣΤΟΝ ΤΟΙΧΟ

1



2

