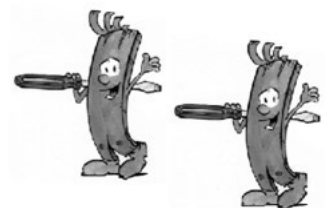
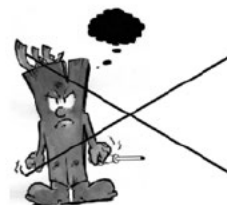
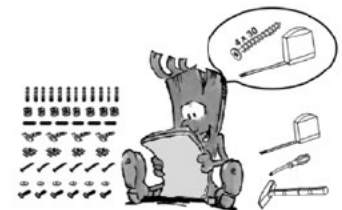
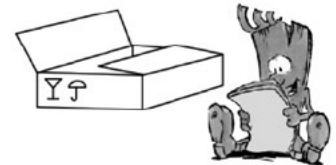
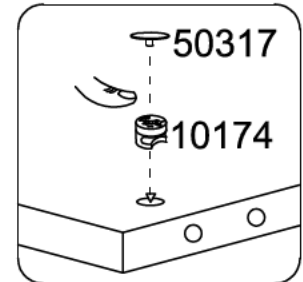
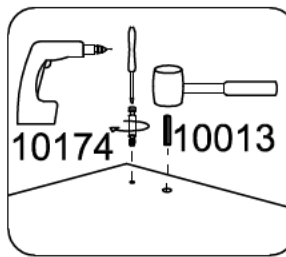
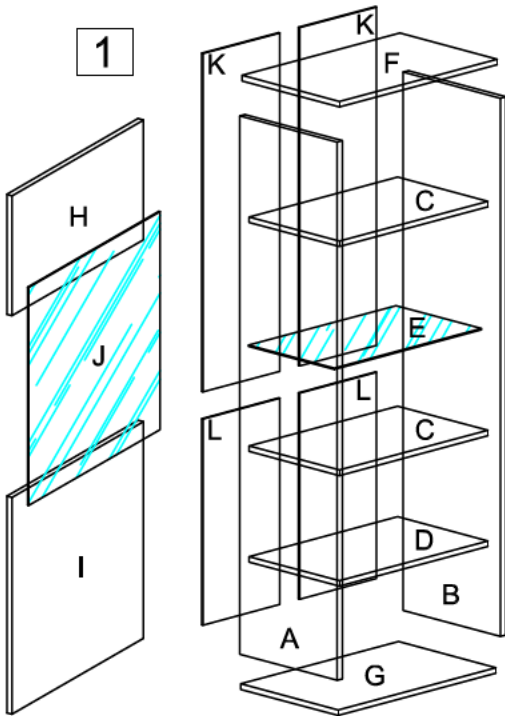
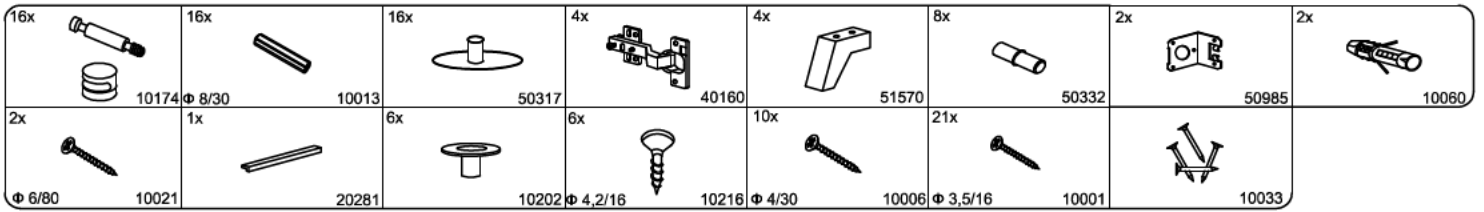
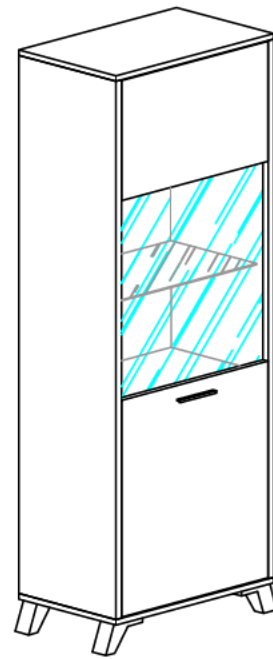


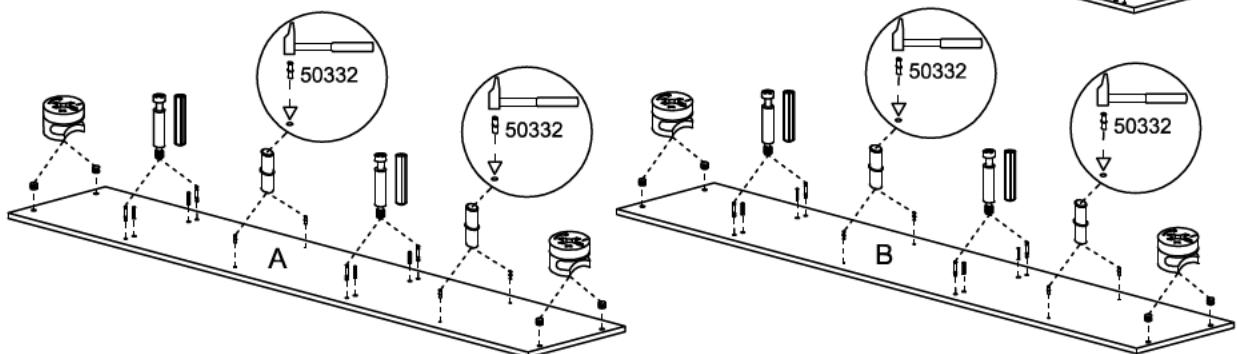
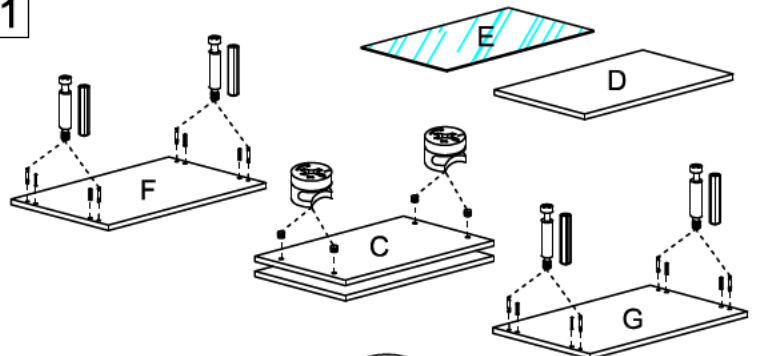
2 ΧΡΟΝΙΑ ΕΓΓΥΗΣΗ

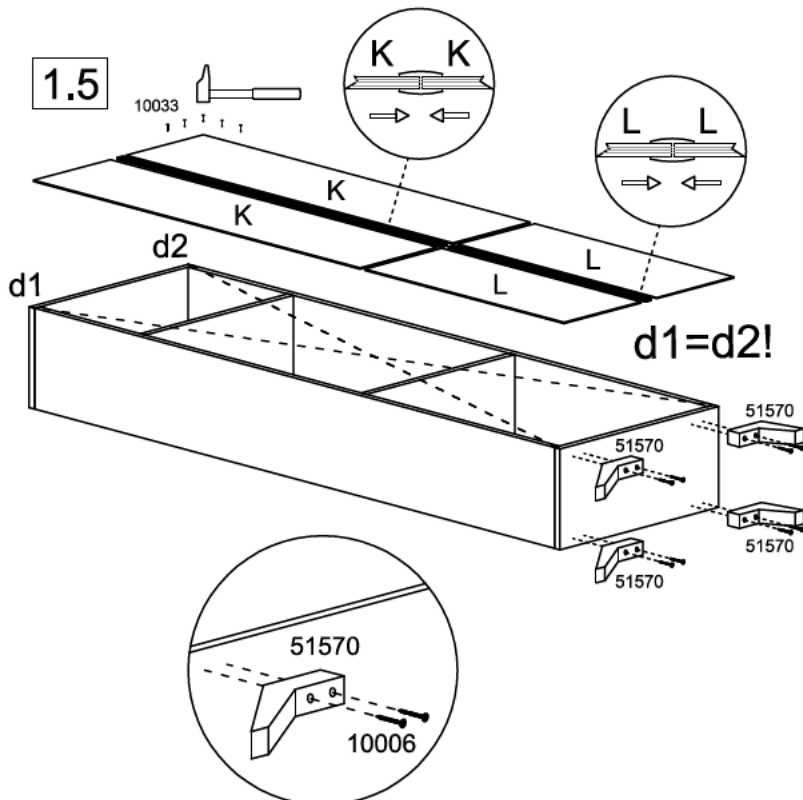
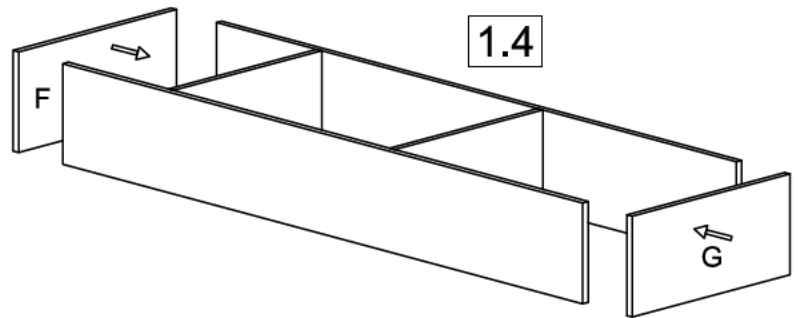
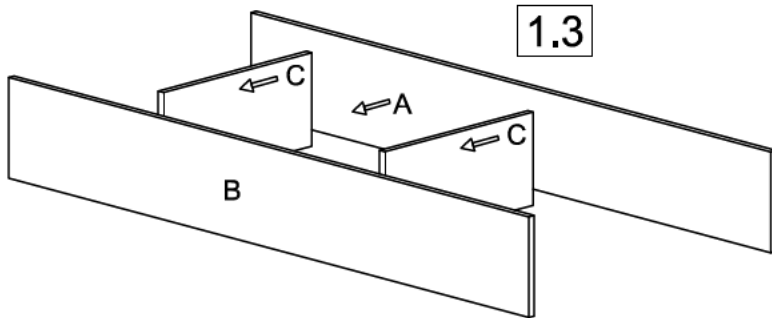
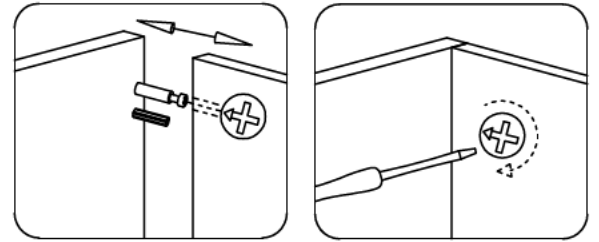
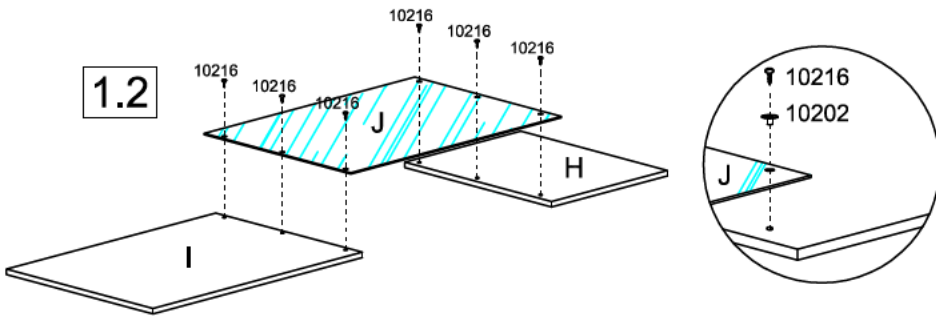


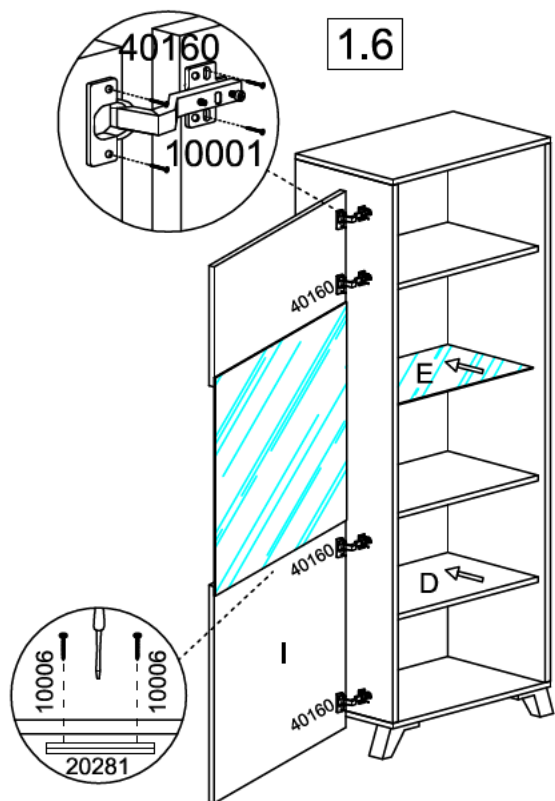
A	1763x330	1/3
B	1763x330	1/3
C	2x 503x306	2/3
D	503x306	2/3
E	500x290	3/3
F	535x330	2/3
G	535x330	2/3
H	393x497	3/3
I	710x497	3/3
J	714x497	3/3
K	2x 1108x261	1/3
L	2x 675x261	1/3



1.1







ΑΠΑΡΑΙΤΗΤΗ Η ΣΤΗΡΙΞΗ ΣΤΟΝ ΤΟΙΧΟ

