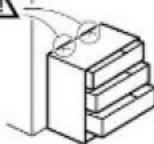
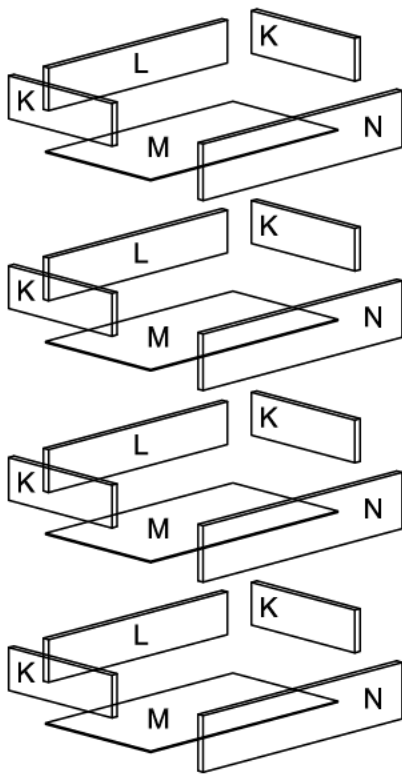
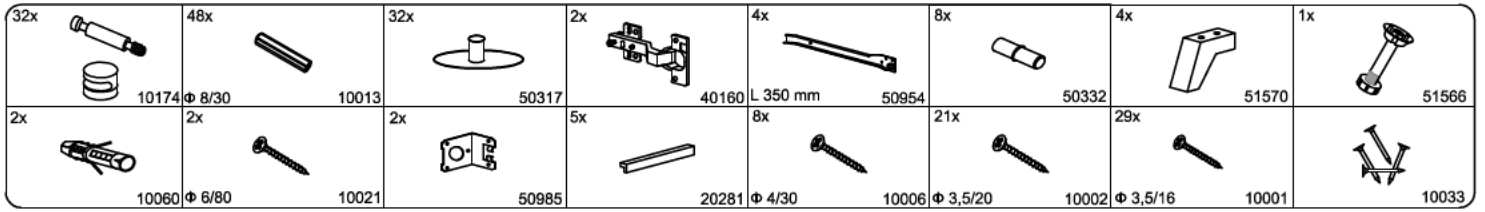


ΑΠΑΡΑΙΤΗΤΗ Η ΣΤΗΡΙΞΗ ΣΤΟΝ ΤΟΙΧΟ

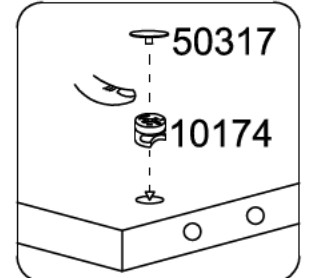
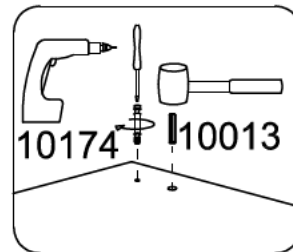
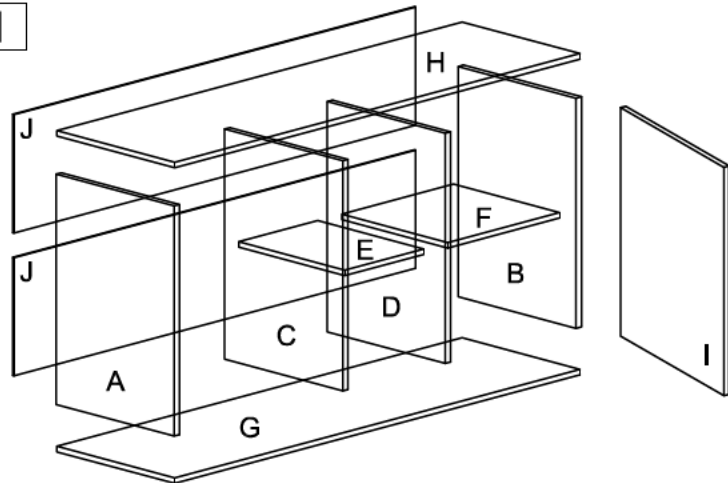


2 ΧΡΟΝΙΑ ΕΓΓΥΗΣΗ

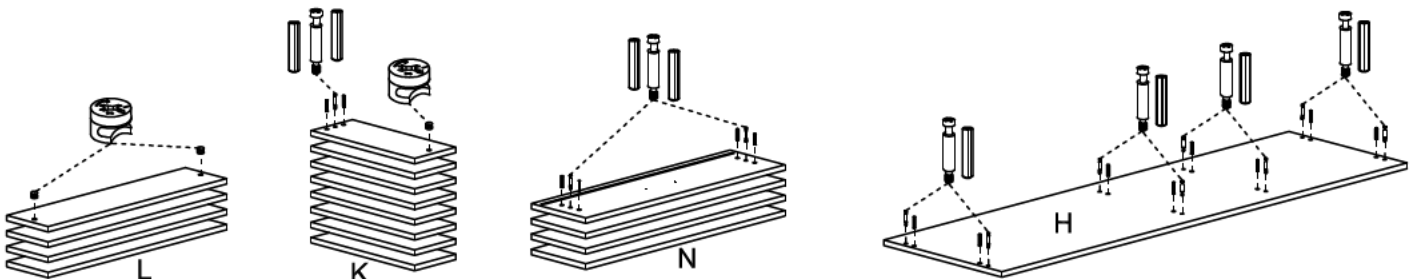
A	754x400	2/2
B	754x400	2/2
C	754x376	2/2
D	754x376	2/2
E	268x360	2/2
F	379x360	2/2
G	1374x400	1/2
H	1374x400	1/2
I	748x391	2/2
J	2x 1362x387	1/2
K	8x 350x140	1/2
L	4x 606x140	2/2
M	4x 635x356	1/2
N	4x 675x185	1/2

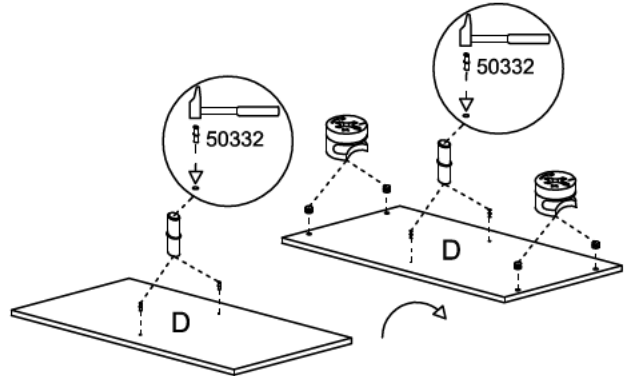
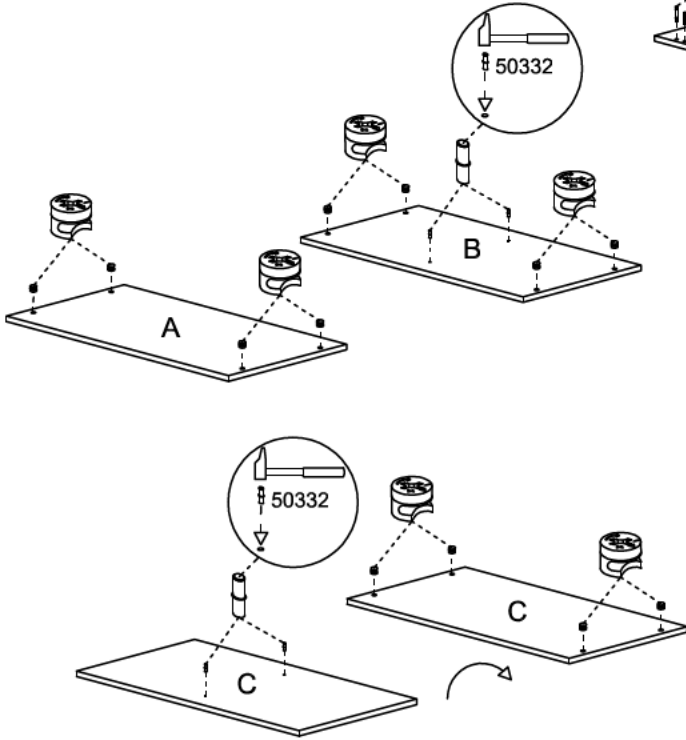
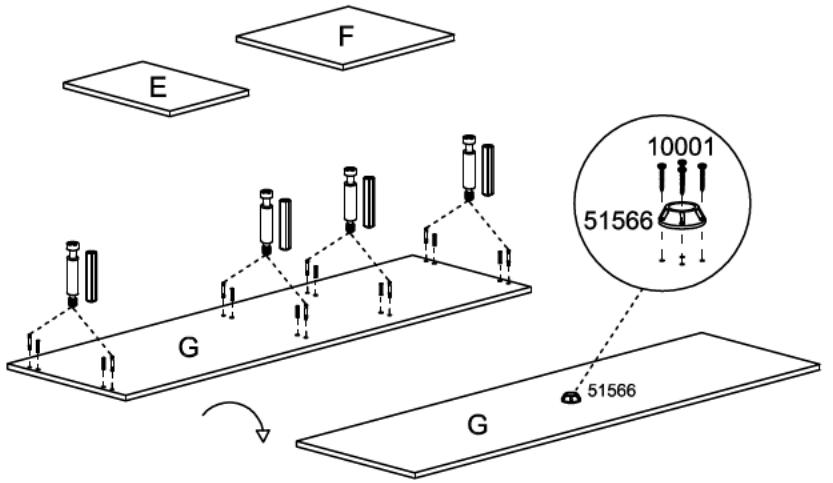
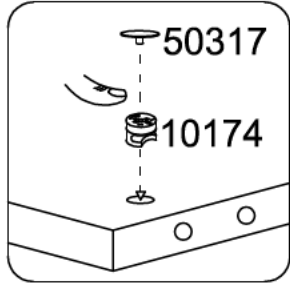
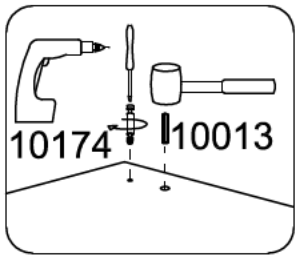


1

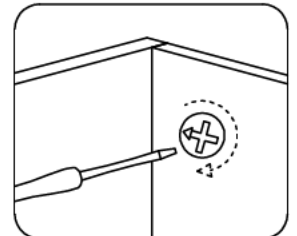
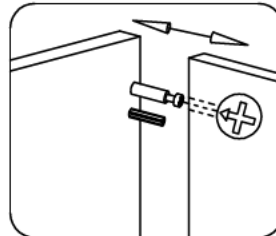
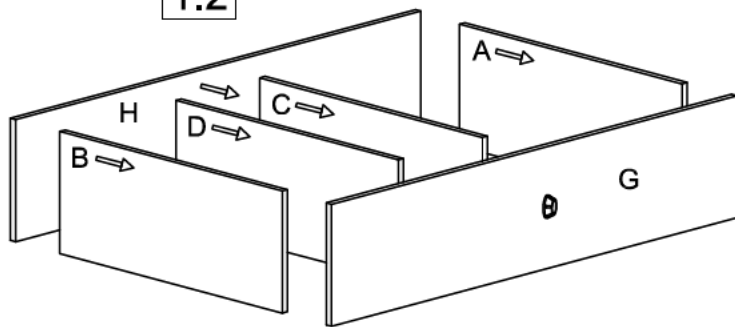


1.1

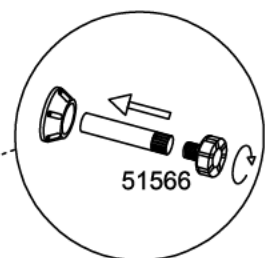
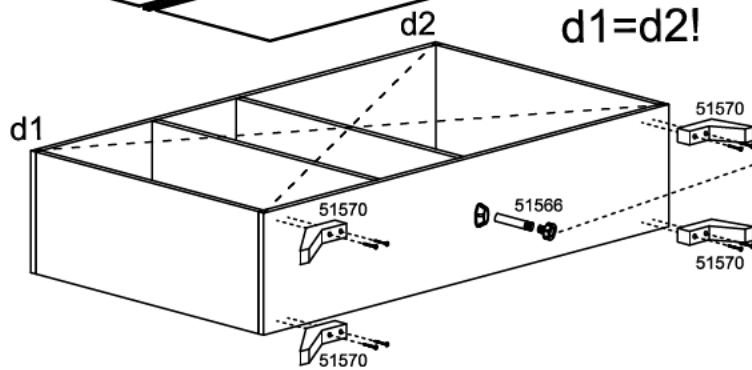
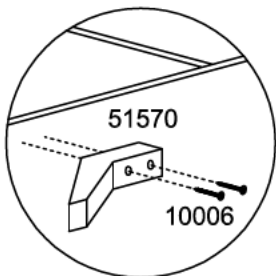
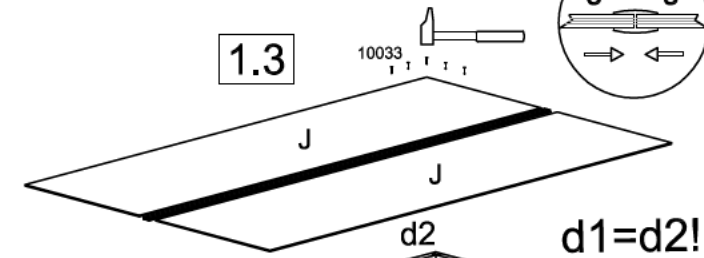




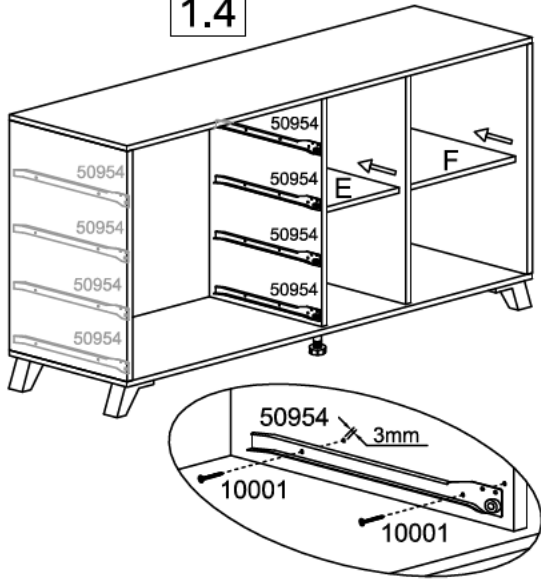
1.2



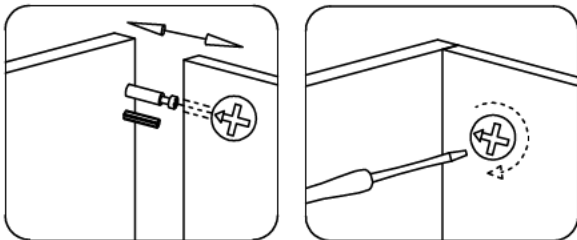
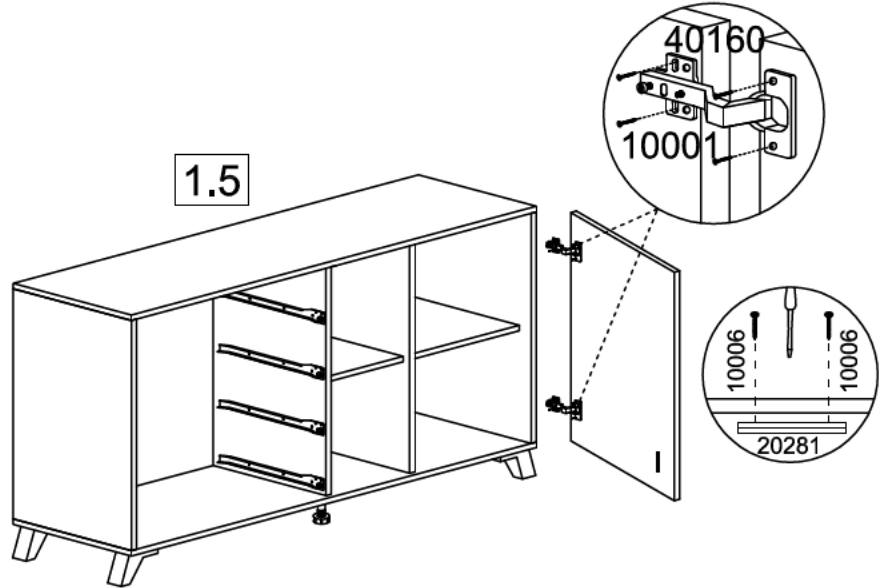
1.3



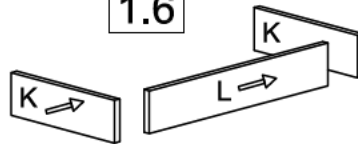
1.4



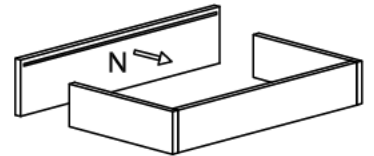
1.5



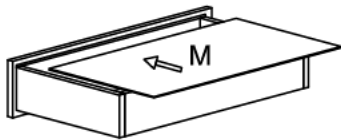
1.6



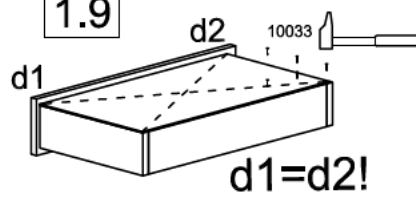
1.7



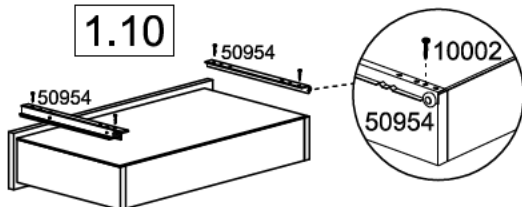
1.8



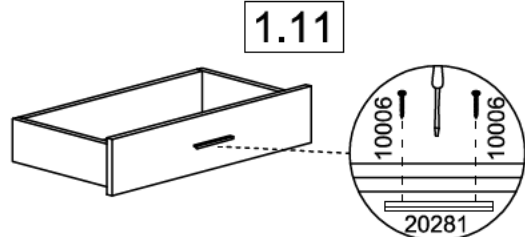
1.9

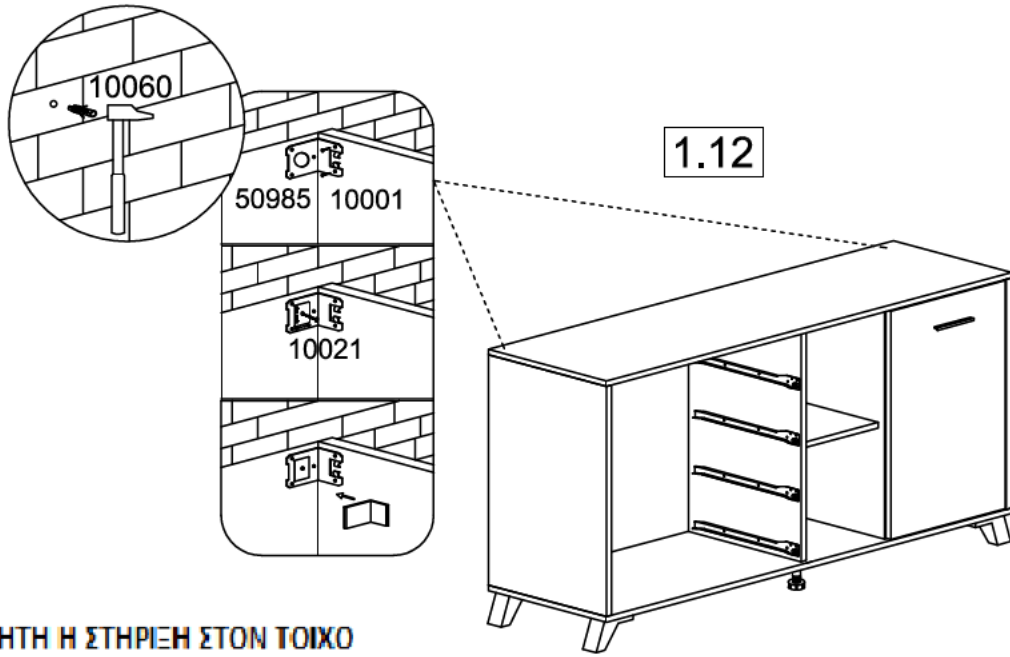


1.10



1.11





ΑΠΑΡΑΙΤΗΤΗ Η ΣΤΗΡΙΞΗ ΣΤΟΝ ΤΟΙΧΟ

