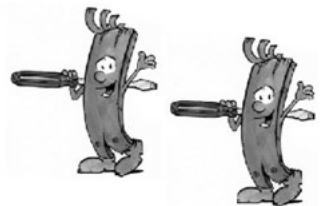
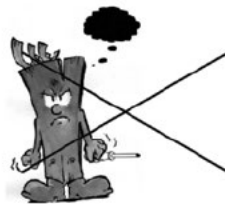
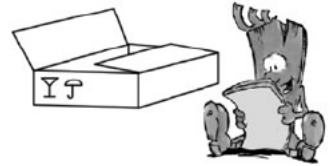
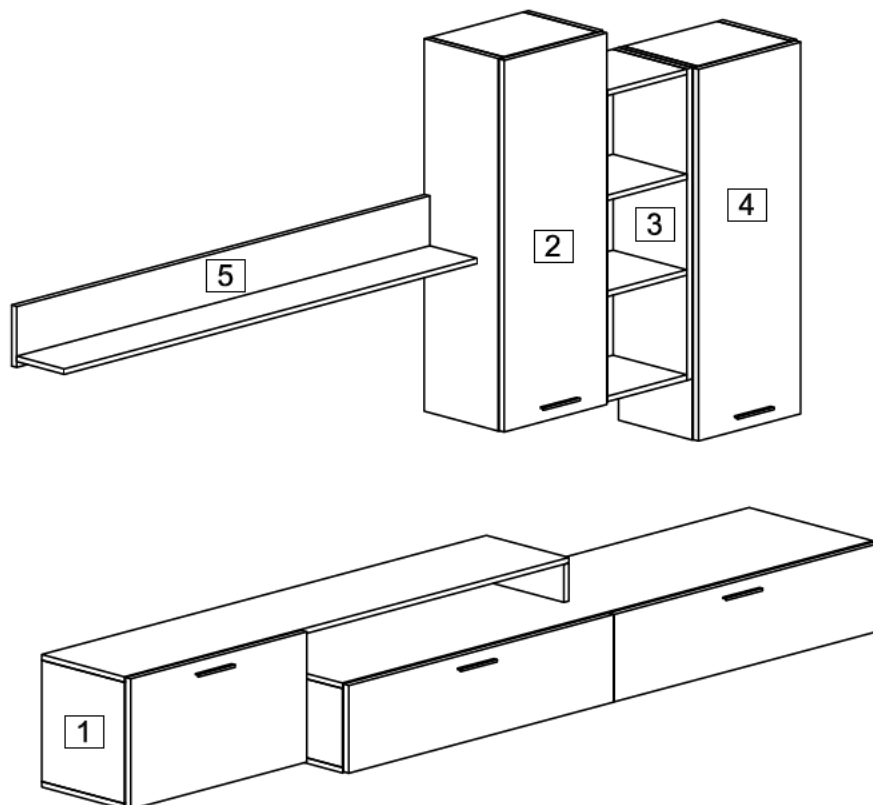
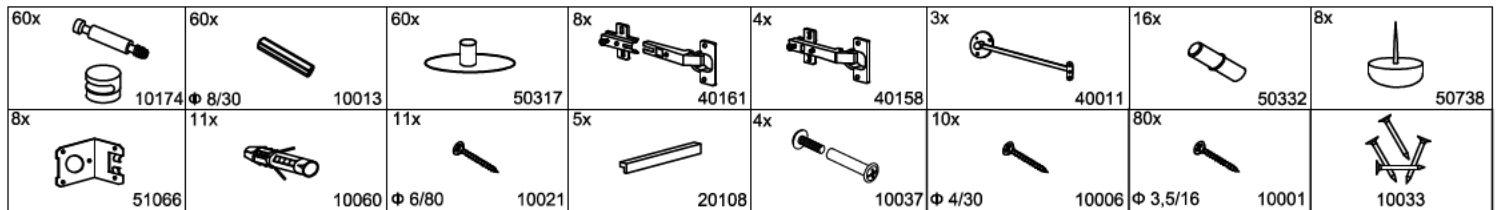


**2 ΧΡΟΝΙΑ ΕΓΓΥΗΣΗ**

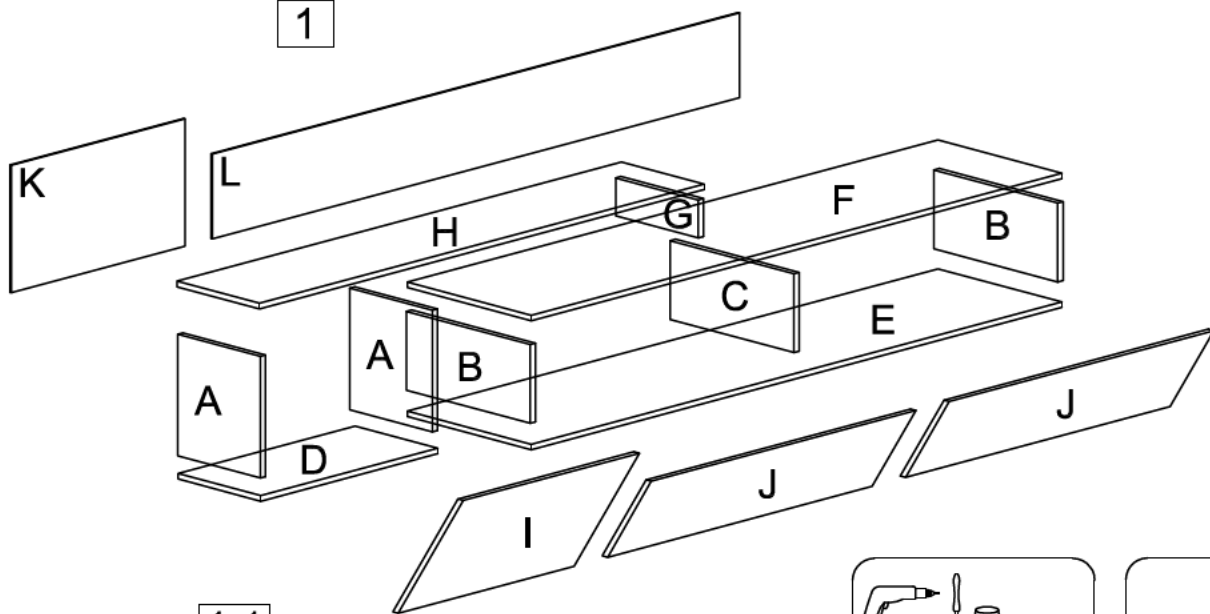


A	2x 398x280	2/5
B	2x 258x420	2/5
C	258x416	1/5
D	600x280	2/5
E	1800x420	1/5
F	1800x420	1/5
G	124x280	1/5
H	1508x280	1/5
I	597x427	2/5
J	2x 897x287	5/5
K	418x588	1/5

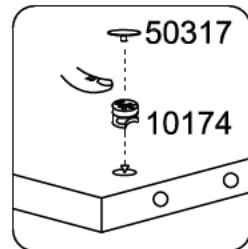
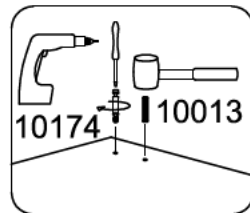
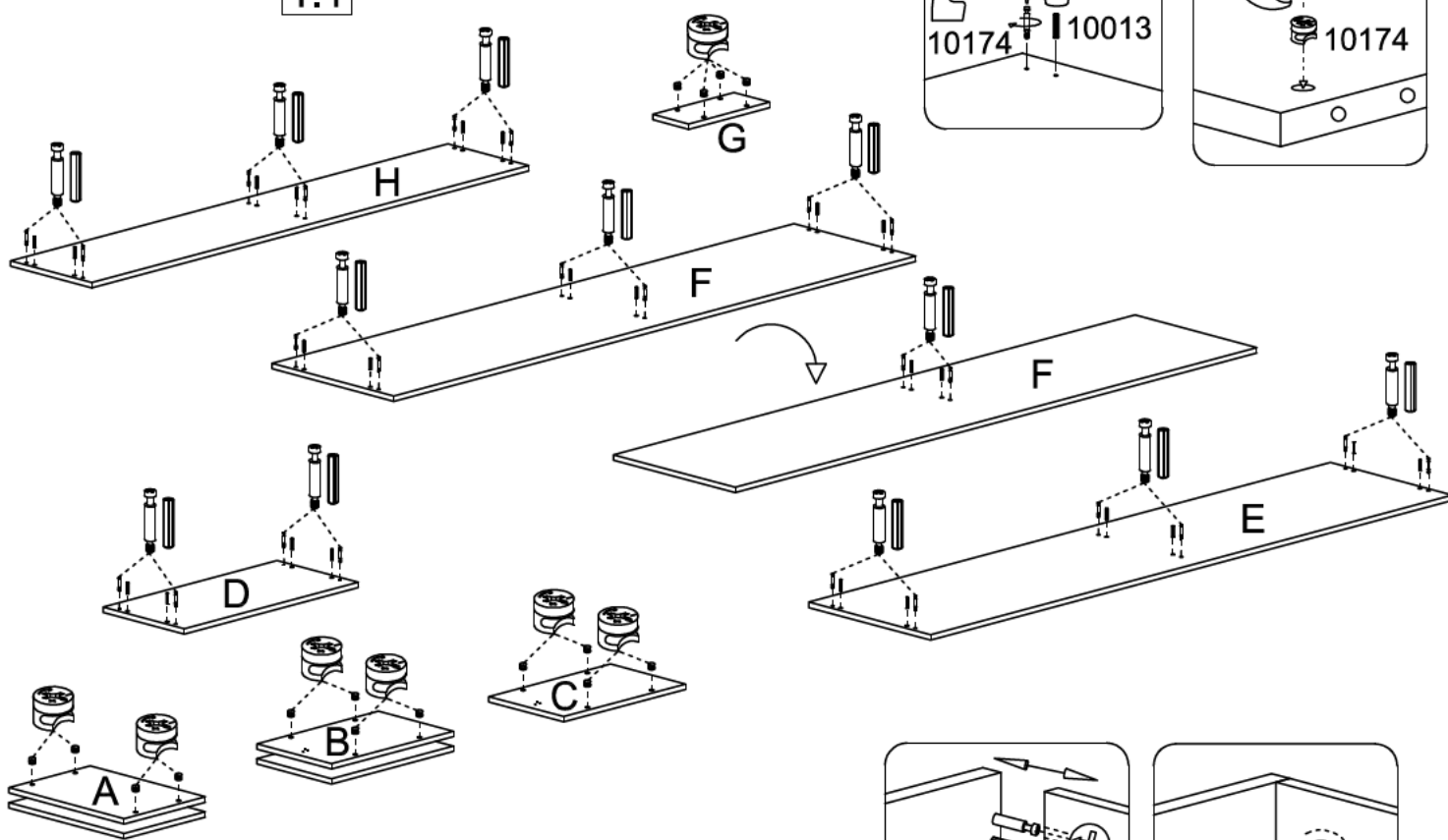
L	278x1788	1/5
M	4x 1220x250	3/5
N	4x 318x246	4,5/5
O	4x 318x230	4/5
P	2x 1215x338	5/5
Q	2x 1217x347	5/5
R	2x 1020x250	4/5
S	4x 268x246	4/5
T	1015x288	5/5
U	1400x200	1/5
V	1400x160	1/5



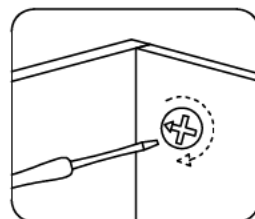
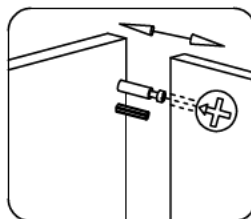
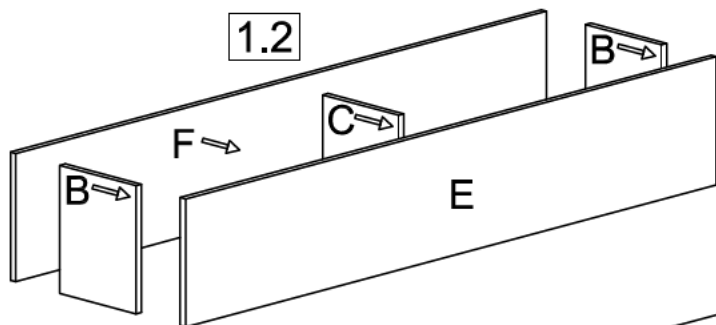
1



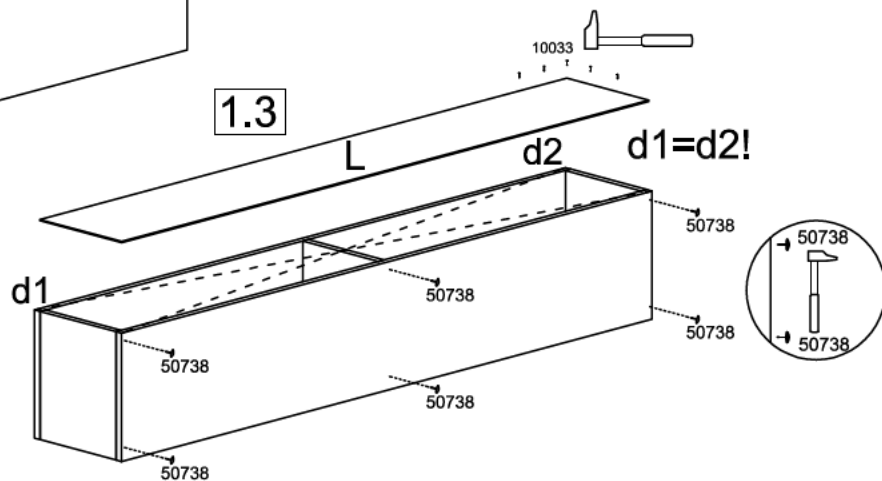
1.1

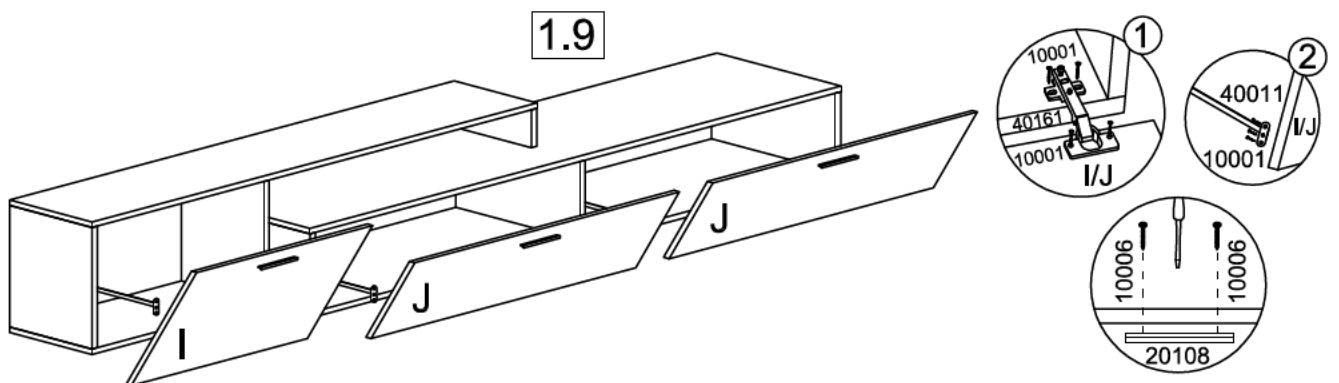
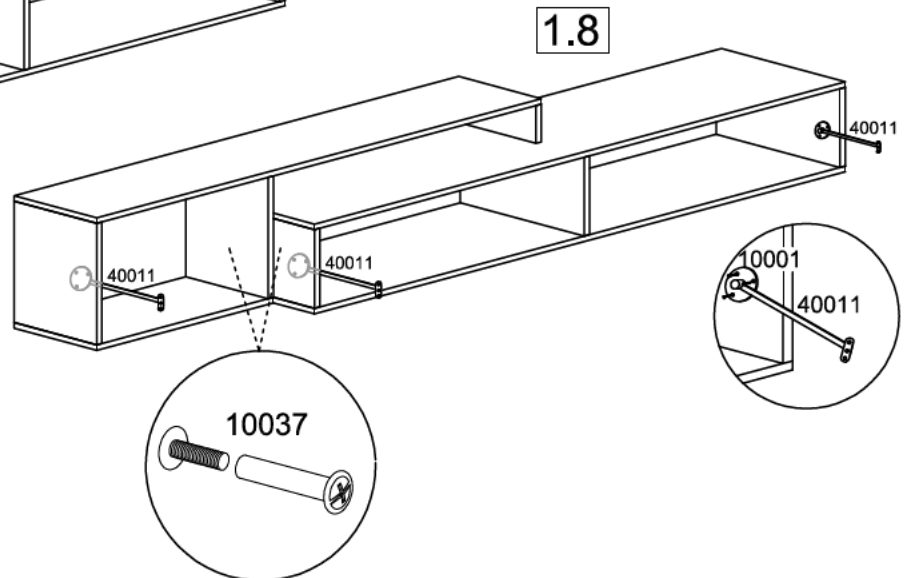
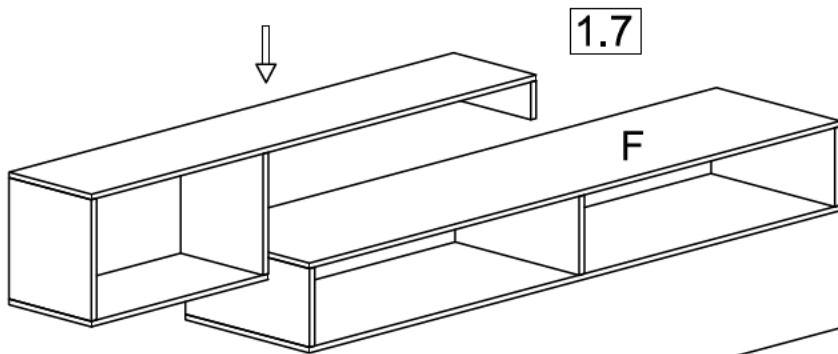
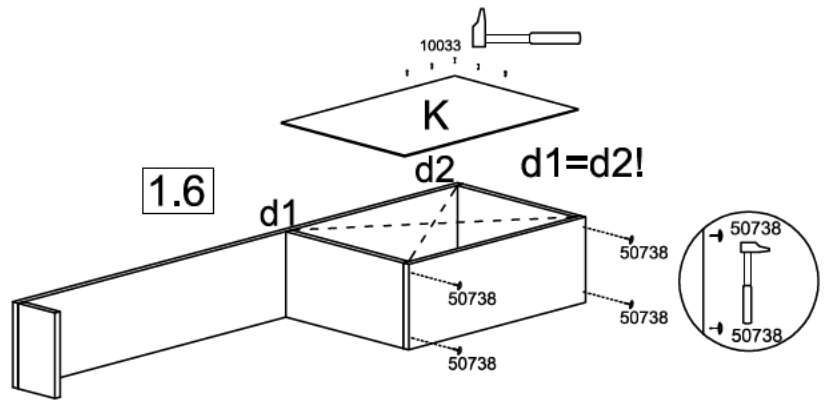
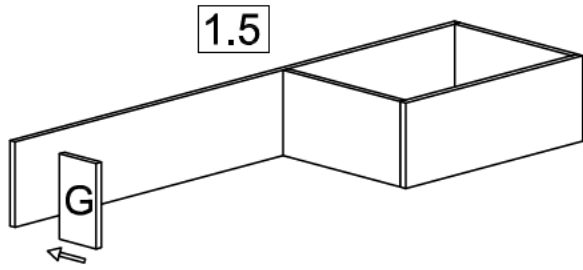
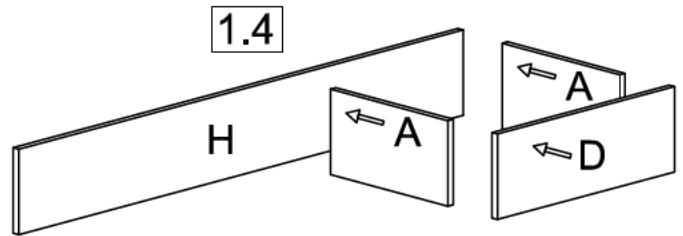
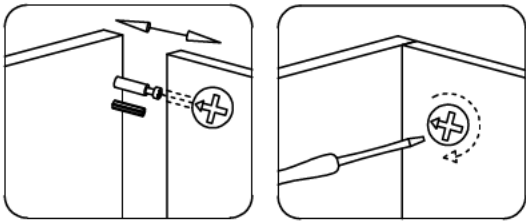


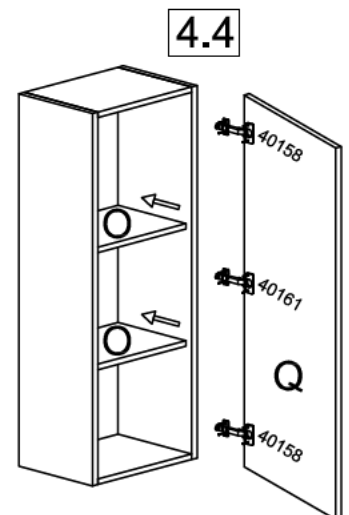
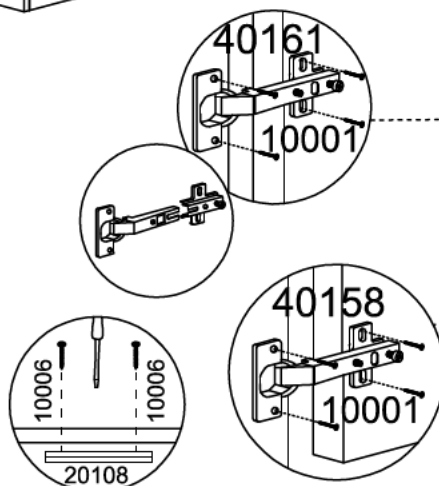
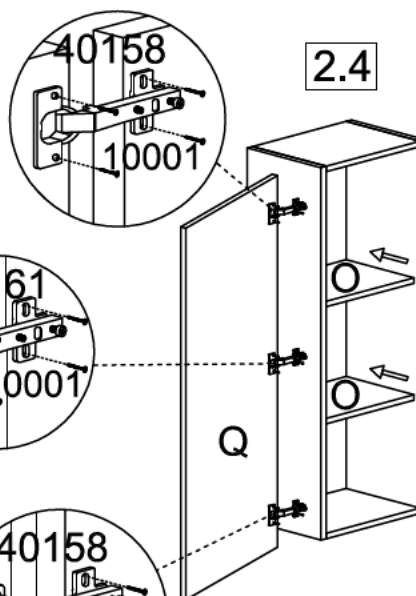
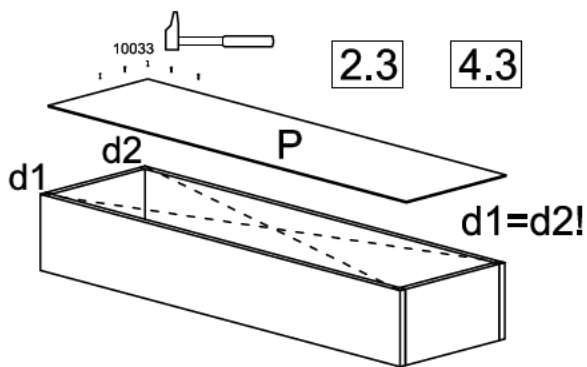
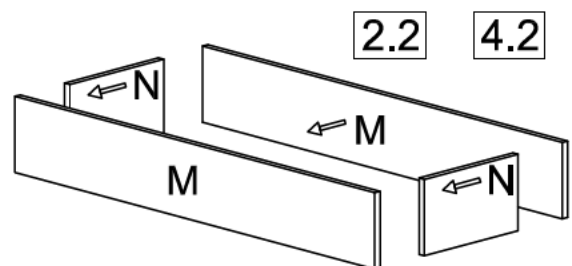
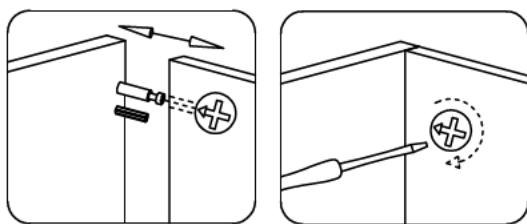
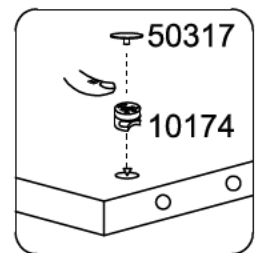
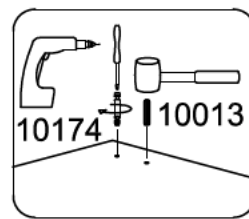
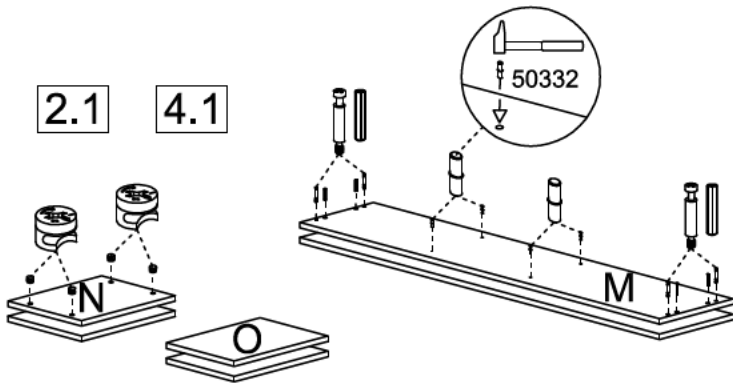
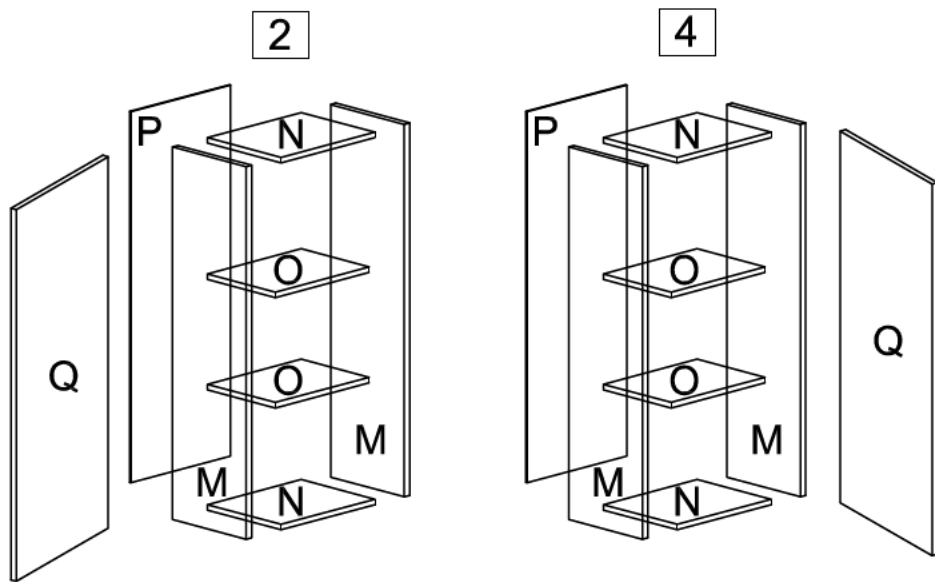
1.2

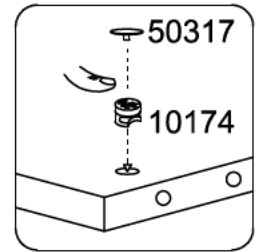
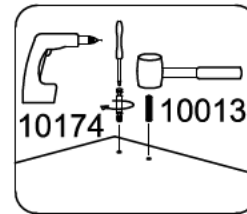
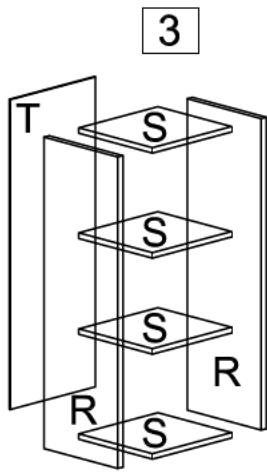


1.3

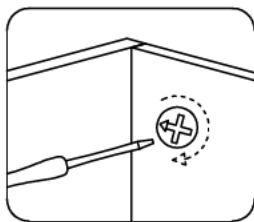
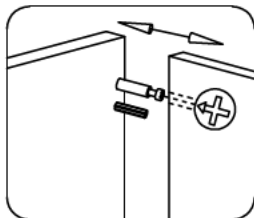
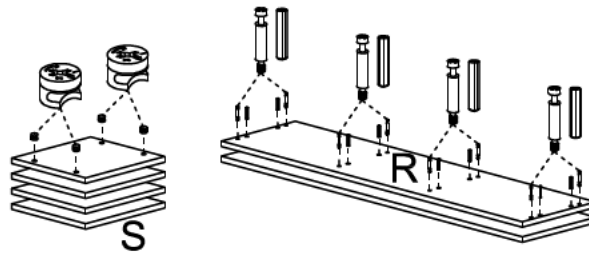




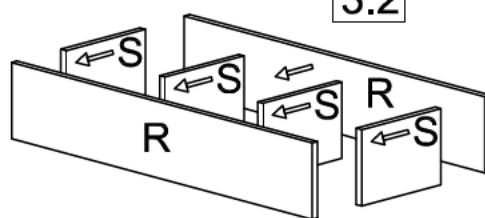




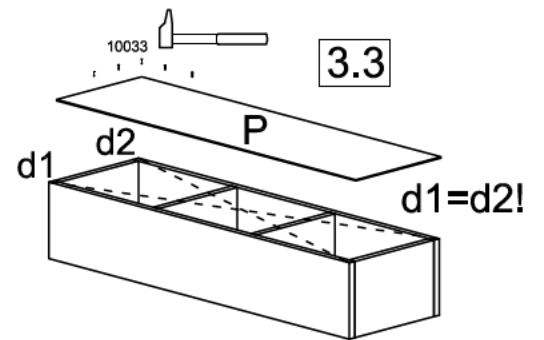
**3.1**



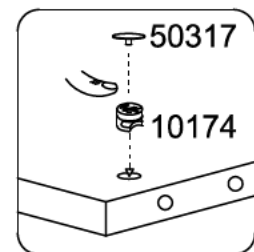
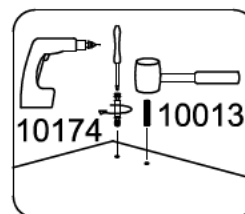
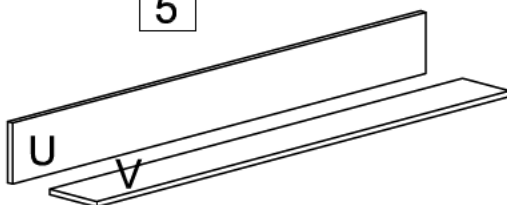
**3.2**



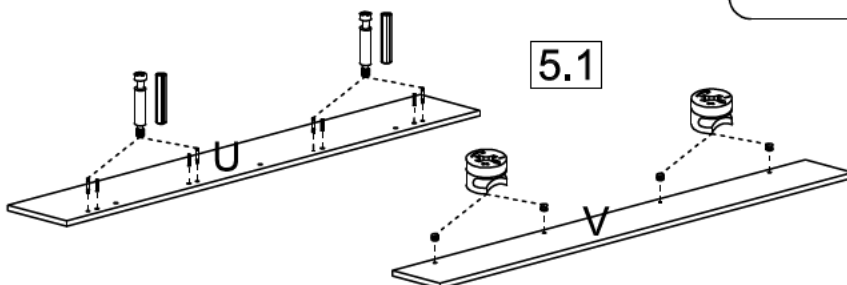
**3.3**



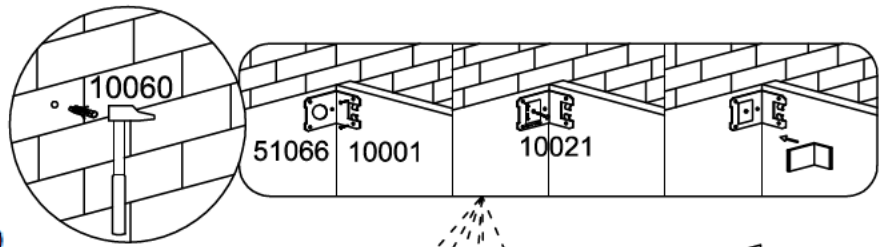
**5**



**5.1**



**ΑΠΑΡΑΙΤΗΤΗ Η ΣΤΗΡΙΞΗ ΣΤΟΝ ΤΟΙΧΟ**



1

