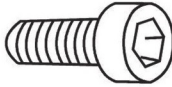


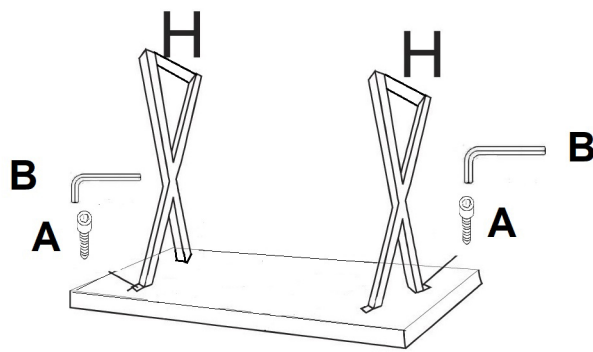
	F x 1		A x 4
	H x 2		B x 1



Αναφορικά με τα ξύλινα έπιπλα

01. Μη χρησιμοποιείτε οικιακά καθαριστικά (με αμμωνία) για να καθαρίσετε τα ξύλινα έπιπλα.

02. Μη χρησιμοποιείτε γυαλιστικά που περιέχουν αλκοόλη. Η χρήση της αλκοόλης ενδέχεται να χαλάσει το φινίρισμα της ξύλινης επιφάνειας.

03. Μην τοποθετείτε τα ξύλινα έπιπλα σε άμεση επαφή με το φως του ήλιου, καθώς οι ακτίνες του ήλιου θερμαίνουν την επιφάνεια του ξύλου και κατά επέκταση το φινίρισμα του, προκαλούν ξεθώριασμα και με την πάροδο του χρόνου καταστροφή. Το στεγνό – αφυδατωμένο ξύλο μπορεί να συρρικνωθεί, ενώ στην επιφάνεια του να προκληθούν ρωγμές.

04. Χρησιμοποιήστε προστατευτικές βάσεις για να ακουμπάτε τα διάφορα αντικείμενα πάνω στα ξύλινα έπιπλα αποτρέποντας έτσι τη δημιουργία μικρών γρατζουνιών π.χ. από κλειδιά.

05. Η θερμότητα μπορεί να βλάψει το φινίρισμα του ξύλου. Όταν σερβίρετε ζεστά πιάτα ή ποτήρια, πάντα να χρησιμοποιείτε προστατευτικές βάσεις (σουβέρ ή σουπλά).

06. Για τη φροντίδα των ξύλινων επίπλων σας, σκουπίστε πάντα και γρήγορα την υγρασία, από την επιφάνεια τους. Στεγνώστε την με ένα μαλακό πανί.

Επίσης σας προτείνουμε για τυχόν μικροατέλειες των συγκεκριμένων επίπλων λόγω της επεξεργασίας τους το

<https://artmama.gr/product/clear-chalk-paint-wax/>

Χρησιμοποιείτε το Chalk Paint™ Wax για να σφραγίσετε και να προστατέψετε τα έπιπλα. Το κερί δίνει έμφαση στο βάθος του χρώματος και αφήνει ένα υπέροχο φινίρισμα. Είναι υδροφοβικό και μπορείτε να το γυαλίσετε ώστε να έχει ένα λαμπερό αποτέλεσμα. Είναι αδιάβροχο και μπορεί να χρησιμοποιηθεί σε τραπέζια και μπουφέδες.

Απλώστε ένα λεπτό στρώμα κεριού πάνω στην στεγνή βαμμένη επιφάνεια με το πινέλο κεριού. Απλώστε χωρίς βία κομμάτι κομμάτι και παράλληλα σκουπίστε με ένα βαμβακερό πανάκι το περίσσιο του κεριού.

Παρακαλώ πολύ ενημερώστε αντίστοιχα τους πελάτες σας όταν προβαίνουν σε αγορά ξύλινων επίπλων.