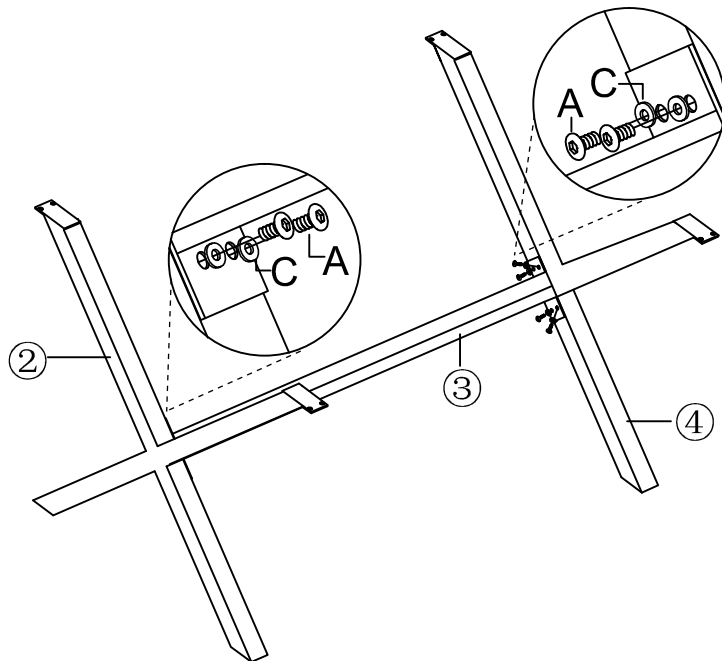


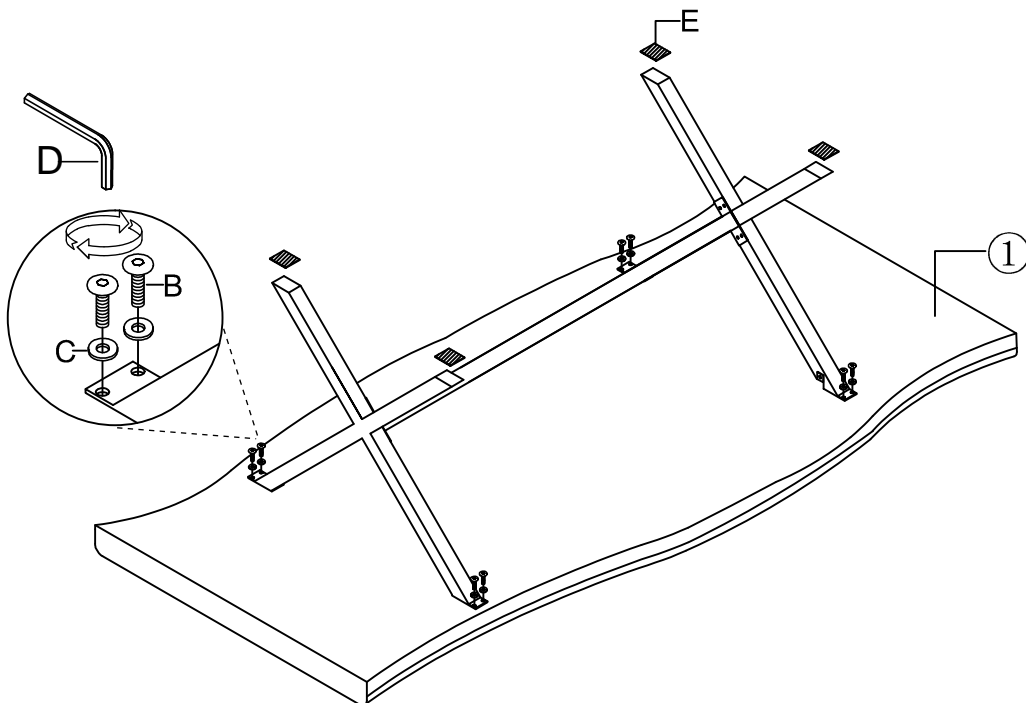
1



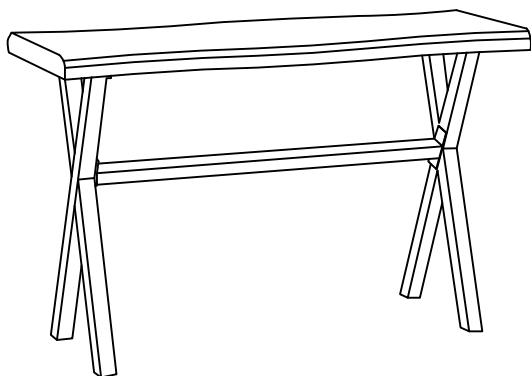
65%



2


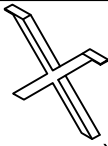
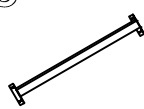
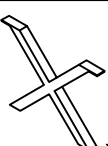







80%



100%



<p>①</p>  <p>x 1</p>	<p>②</p>  <p>x 1</p>	<p>③</p>  <p>x 1</p>	<p>④</p>  <p>x 1</p>
<p>A</p> <p>M6x13</p>  <p>x 8</p>	<p>B</p> <p>M6x25</p>  <p>x 8</p>	<p>C</p> <p>M6xø16</p>  <p>x 16</p>	<p>D</p> <p>M5</p>  <p>x 1</p>
<p>E</p> <p>30x30</p>  <p>x 4</p>			